

UNIVERSIDADE TIRADENTES – UNIT  
PROGRAMA DE PÓS-GRADUAÇÃO EM ENGENHARIA DE PROCESSOS – PEP

**PROJETO E CONSTRUÇÃO DE UM CONCENTRADOR SOLAR DE  
FOCO FIXO UTILIZADO PARA O AQUECIMENTO DE UM FORNO**

Autor: Erick Alfred Dib

Orientadores: Prof. Renan Tavares Figueiredo, D.Sc.

Profª. Luanda Gimeno Marques, D.Sc.

Prof. Paulo Mário Machado Araujo, D.Sc.

ARACAJU, SE - BRASIL  
ABRIL DE 2009

PROJETO E CONSTRUÇÃO DE UM CONCENTRADOR SOLAR DE FOCO FIXO  
UTILIZADO PARA O AQUECIMENTO DE UM FORNO

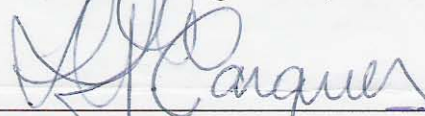
Erick Alfred Dib

DISSERTAÇÃO SUBMETIDA AO PROGRAMA DE PÓS-GRADUAÇÃO EM  
ENGENHARIA DE PROCESSOS DA UNIVERSIDADE TIRADENTES COMO  
PARTE DOS REQUISITOS NECESSÁRIOS PARA A OBTENÇÃO DO GRAU DE  
MESTRE EM ENGENHARIA DE PROCESSOS

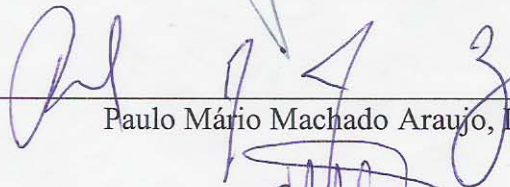
Aprovada por:



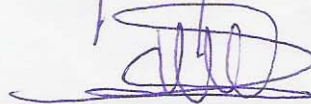
Renan Tavares-Figueiredo, D.Sc.



Luanda Gimeno Marques, D.Sc.



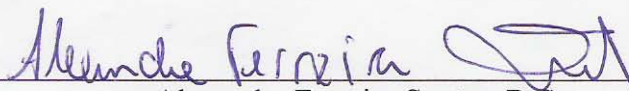
Paulo Mário Machado Araujo, D.Sc.



Luiz Guilherme Meira de Souza, D.Sc.



Manoel Marcelo do Prado, D.Sc.



Alexandre Ferreira Santos, D.Sc.

ARACAJU, SE - BRASIL

ABRIL DE 2009

D543p

Dib, Erick Alfred

Projeto e construção de um concentrador solar de foco fixo utilizado para o aquecimento de um forno / Erick Alfred Dib ; orientadores Renan Tavares Figueiredo, Luanda Gimeno Marques, Paulo Mário Machado Araujo. – Aracaju, 2009.

166 p. : il.

Inclui bibliografia

Dissertação ( Mestrado em Engenharia de Processos) – Universidade Tiradentes, 2009

1. Recursos energéticos 2. Energia solar 3. Forno solar I. Figueiredo, Renan Tavares (orient.) II. Marques, Luanda Gimeno (orient.) III. Araújo, Paulo Mário Machado (orient.) IV. Título.

CDU : 620.91

620.92:523.9

## *Dedicatória*

Dedico este trabalho a todos os meus familiares,  
A todos que buscam novas fontes de energia e meios de sustentabilidade  
E especialmente ao planeta Terra.

## *Agradecimentos*

Ao ilustre Orientador Professor Renan, “meu pai aracajuano”, que apoiou com vigor e empenho. Juntos, conseguimos percorrer os caminhos da ciência para a realização deste trabalho.

Agradeço a atenciosa professora Luanda, minha co-orientadora, por me trazer considerações neste processo de produção acadêmica que abre caminhos para outras construções.

Ao sábio professor Manoel, que com a sua experiência científica e sua sabedoria, trouxe a minha banca a honra de me tornar um mestre.

Agradeço ao grande professor Alexandre pela paciência em acrescentar a este trabalho preciosos conselhos.

Meus aplausos para o discurso sábio do professor Luiz Guilherme, pela sua grande experiência com energia solar, pela sua simplicidade e pelo seu jeito “arretado” de ser.

Ao diretor técnico-científico e professor Haroldo que sempre acreditou neste trabalho.

Aos amigos Pedro, Bárbara, Juliana e Milena, por me acompanhar e auxiliar nas construções, nos testes e principalmente pela amizade.

A todos do ITP, entre professores, alunos e funcionários, agradeço especialmente pela amizade que ficou a partir do mestrado.

À Frau Hoedt e ao Herr Scheffler pela gentileza no auxílio prestado via e-mail e pelo grande invento que foi o tema do meu projeto.

Ao caldeireiro Sérgio (Rock Sérgio) e torneiro mecânico Jorge (“Bão” de Lima), possuidores de um ofício apurado.

Aos professores da graduação de Engenharia de Produção Mecânica da Unimar que me deram a base da engenharia.

À Fapitec-SE e ao CNPq pelo apoio financeiro, e ao ITP, UNIT e LEM pelo apoio institucional.

Aos meus pais que zelaram por mim e me apoiaram em todos os momentos da minha vida. Obrigado, Pá e Mã, por me formarem o que sou hoje.

Aos meus avôs José e Elisabeth, refugiados da guerra na palestina, pelo ensinamento: “A estudo é o luz do vida”.

À minha eterna princesa e noiva Geovana, pelo seu amor, compreensão e “no final sempre dá certo”.

Aos genitores do amor da minha vida, Marli e Shizuo Aoe.

Aos meus familiares botucatuenses, tia Marily, vô Gaspar e vó Marília por sempre me recepcionar com alegria, com a cachorrada, com os pães e queijos, doces, comida, Guilherme...

Às minhas irmãs Letícia, Carolina e Gabriela por serem As Hermanas!

Tia Tuti pelo seu bom humor e jeito alegre de levar a vida que inspira qualquer pessoa que a conheça.

Ao Maurício, por não desistir aos 40 minutos do segundo tempo. A dona Diva pela super simpatia e ao Freddy, o Guitar Hero do PlayStation®.

Aos amigos da turma do mestrado, Elayne, Ingrid, Rafaela, Rita, Anderson Alles, Angelo, BioWilson, Cleiton PF, Ed1000som, Emiliano, Luís Otávio por formar uma turma unida em nível jamais visto no ITP.

Pelos amigos de Marília e Vera Cruz por tudo o que vivi, e também pelos amigos de Botucatu, cidade onde fica o bar do Maguerb's, que foi o local em que conheci a guitarra.

Ao Jimi Hendrix por *Voodoo Child e Little Ring*; ao Edward Van Halen por *Eruption e 5150*; ao Steve Ray Vaughan por *Texas Flood e Pride'n'Joy*; Deep Purple por *Burn e Smoke on the Water*; ao Mr. Big por *Colorado Bulldog e Alive And Kickin'*; ao Dr. Sin por *Emotional Catastrophe e Futebol, Mulher e Rock'n'Roll*; e ao Eduardo Ardanuy pelos solos de altíssimo nível, entre muitos outros guitarristas!

Ao Madra por bermudas a parte, ao Waltão pela Gotoh e ao Hataka pelas formatadas. Todos esses que são minha influência musical, eu sou grato por me alegrarem e darem ânimo para a realização deste trabalho.

Aos Etílicos (Ozzy Issor, Rodolfo Coque, Thiago Dias, Fabrício Mendonça e eu) e Kazoa (Frango, Thiotto, Press / Thiaguinho / Luis e eu), bandas por onde passei que fizeram e sempre fazem parte da minha vida, sou eternamente grato.

E por fim, a Deus, inteligência suprema, causa primária de todas as coisas, por ter permitido abrir esta porta na minha vida.

Resumo da Dissertação apresentada ao Programa de Pós-Graduação em Engenharia de Processos da Universidade Tiradentes como parte dos requisitos necessários para a obtenção do grau de Mestre em Engenharia de Processos.

## PROJETO E CONSTRUÇÃO DE UM CONCENTRADOR SOLAR DE FOCO FIXO UTILIZADO PARA O AQUECIMENTO DE UM FORNO

Erick Alfred Dib

Nos dias de hoje, em que a preocupação com o aquecimento global é crescente, se torna cada vez mais urgente a busca por tecnologias limpas e eficientes. O Sol é a maior fonte de energia que se tem disponível, mas devido ao pouco desenvolvimento de tecnologia nesse ramo energético, é pouco utilizado em todo o planeta. Este trabalho consiste na construção de um concentrador solar de foco fixo visando a sua aplicação em um forno. O modelo do concentrador foi desenvolvido pelo físico Wolfgang Scheffler, onde o mesmo mantém o foco fixo e na posição frontal ao refletor, de modo que seja possível utilizar a energia solar em lugares cobertos com o concentrador do lado externo. Para que o foco se mantenha fixo, um sistema de pêndulo foi construído, com a função de controlar a rotação do concentrador. Essa rotação é provocada pela ação de um contrapeso acoplado ao suporte de rotação do concentrador solar. Outro fator importante para que o concentrador mantivesse o foco fixo foi a precisão durante a sua construção considerando a latitude do local de trabalho do concentrador. O forno foi projetado para ser aquecido pelo concentrador. O teste de aquecimento foi realizado entre 10 e 14 horas e a temperatura máxima atingida foi de 328°C.

Palavras-chave: Concentrador solar, forno solar, energia solar.

Abstract of Dissertation presented to the Process Engineering Graduate Program of Universidade Tiradentes as a partial fulfillment of the requirements for the degree of Masters of Science (M.Sc.)

PROJECT AND CONSTRUCTION OF THE FIXED FOCUS SOLAR CONCENTRATOR  
USED TO HEATING OF THE OVEN

Erick Alfred Dib

Nowadays, where concern over global warming is growing, it becomes ever more urgent the search for clean and efficient technologies. The Sun is the largest source of energy that is available, but due to little development of energy technology in industry, it is not used throughout the world. This work is the construction of a solar concentrator to focus fixed to its application in an oven. The model of the concentrator was developed by physicist Wolfgang Scheffler, and this model keeps the focus fixed and in front position with the reflector, so that can be possible to use solar energy in places covered with concentrator in external side. For the focus remains fixed, a pendulum system was built with the function of controlling the rotation of the concentrator. This rotation is caused by the action of a counterweight attached to the support of rotation of the solar concentrator. Another important factor for the concentrator to maintain the focus fixed was the precision during its construction considering the latitude of the workplace of the concentrator. The furnace is designed to be heated by solar concentrator. The heating test was conducted between 10 and 14 hours and the maximum temperature reached was 328°C.

Keywords: Solar concentrator, solar oven, solar energy.



## SUMÁRIO

<b>CAPÍTULO 1. INTRODUÇÃO</b>	<b>1</b>
<b>CAPÍTULO 2. REVISÃO BIBLIOGRÁFICA</b>	<b>3</b>
<b>2.1. FOGÕES TIPO CAIXA</b>	3
<b>2.2. CONCENTRADORES DE FOCO LINEAR</b>	4
<i>2.2.1. Concentradores cônicos</i>	4
<i>2.2.2. Concentradores tipo Fresnel</i>	6
<i>2.2.3. Concentradores parabólicos de cilíndricos</i>	11
<b>2.3. CONCENTRADORES DE FOCO PONTUAL</b>	12
<i>2.3.1. Concentradores parabólicos</i>	13
<i>2.3.2. Concentradores parabólicos de foco fixo</i>	14
<b>2.4. PARÂMETROS PARA REALIZAÇÃO DE TESTES</b>	21
<i>2.4.1. Parâmetros não reguláveis</i>	21
<i>2.4.2. Parâmetros reguláveis</i>	22
<i>2.4.3. Protocolo de testes</i>	22
<i>2.4.4. Desempenho e eficiência em concentradores solares</i>	23
<b>I. Cálculo no resfriamento</b>	23
<b>II. Cálculo no aquecimento</b>	24
<b>III. Predição do desempenho do sistema</b>	25
<i>2.4.5. Cálculo de desempenho – outras abordagens</i>	27
<b>CAPÍTULO 3. MATERIAIS E MÉTODOS</b>	<b>30</b>
<b>3.1. CONSTRUÇÃO DO CONCENTRADOR SOLAR DE FOCO FIXO</b>	30
<i>3.1.1. Projeto do concentrador solar de foco fixo</i>	30
<i>3.1.2. Materiais utilizados</i>	30
<i>3.1.3. Dimensões do protótipo</i>	31
<b>3.2. CONSTRUÇÃO DO SISTEMA DE PÊNDULO</b>	31
<i>3.2.1. Projeto do sistema de pêndulo</i>	31
<b>3.3. CONSTRUÇÃO DO FORNO</b>	32
<i>3.3.1. Projeto do forno</i>	32
<i>3.3.2. Materiais utilizados</i>	32
<i>3.3.3. Dimensões do forno</i>	33

<b>3.4. SENSORES</b>	33
<b>3.4.1. Mini-estação meteorológica</b>	33
<b>I. Painel LCD</b>	34
<b>II. Anemômetro</b>	35
<b>III. Termo-higrômetro externo</b>	36
<b>IV. Baro-termo-higrômetro interno</b>	36
<b>V. Pluviômetro</b>	37
<b>VI. Datalogger</b>	38
<b>VII. Montagem da miniestação meteorológica</b>	38
<b>3.4.2. Piranômetro</b>	39
<b>3.4.3. Aquisição de dados</b>	40
<b>3.5. METODOLOGIA UTILIZADA NOS TESTES DO SISTEMA</b>	41
<b>3.6. PROCESSOS DE CONSTRUÇÃO E MONTAGEM</b>	42
<b>3.6.1. Construção do concentrador solar de foco fixo</b>	42
<b>3.6.1.1. Gabarito do suporte de rotação</b>	43
<b>3.6.1.2. Suporte de rotação</b>	46
<b>3.6.1.3. Base</b>	50
<b>3.6.1.4. Refletor</b>	55
<b>I. Ferramentas</b>	56
<b>II. Barras transversais</b>	58
<b>III. Barra central</b>	61
<b>IV. Arco do refletor</b>	65
<b>V. Montagem do refletor</b>	72
<b>3.6.1.5. Ajustador sazonal</b>	77
<b>3.6.1.6. Ajustes e montagem</b>	79
<b>I. Correção do arco do refletor</b>	83
<b>II. Colocação dos espelhos</b>	85
<b>3.6.2. Sistema de pêndulo</b>	94
<b>3.6.2.1. Sistema de pêndulo com dois eixos</b>	95
<b>I. Cálculo de frequência do pêndulo</b>	97
<b>3.6.2.2. Sistema de pêndulo com três eixos</b>	98
<b>I. Cálculo de frequência do pêndulo</b>	100
<b>II. Construção do sistema de pêndulo de três eixos</b>	101
<b>II.1. Suporte principal</b>	102

<b>II.2. Suporte para o primeiro eixo</b>	<b>104</b>
<b>II.3. Primeiro eixo</b>	<b>107</b>
<b>II.4. Suporte para o pêndulo</b>	<b>110</b>
<b>II.5. Segundo eixo</b>	<b>111</b>
<b>II.6. Terceiro eixo</b>	<b>115</b>
<b>II.7. Pêndulo</b>	<b>120</b>
<b>III. Montagem do sistema de pêndulo de três eixos</b>	<b>123</b>
<b>3.6.3. Forno</b>	<b>127</b>
<b>3.6.3.1. Projeto do forno</b>	<b>127</b>
<b>3.6.3.2. Forno para testes</b>	<b>129</b>
<b>CAPÍTULO 4. RESULTADOS E DISCUSSÕES</b>	<b>134</b>
<b>4.1. PERFIL DE TEMPERATURA DO SISTEMA</b>	<b>134</b>
<b>4.2. FATOR DE CONCENTRAÇÃO</b>	<b>140</b>
<b>CAPÍTULO 5. CONCLUSÃO</b>	<b>142</b>
<b>CAPÍTULO 6. SUGESTÕES PARA TRABALHOS FUTUROS</b>	<b>144</b>
<b>CAPÍTULO 7. BIBLIOGRAFIA</b>	<b>145</b>

## ÍNDICE DE FIGURAS

<i>Figura 2.1. Representação dos raios solares no cone de abertura em 45°. (SHARAF, 2002).</i>	5
<i>Figura 2.2. Representação dos raios solares no cone de 30°. (SHARAF, 2002).</i>	5
<i>Figura 2.3. Recipiente contendo água em evaporação. (SHARAF, 2002).</i>	6
<i>Figura 2.4. Anéis do concentrador solar tipo Fresnel a) anel na forma plana; b) seção lateral correspondente ao cone.(Franco et al., 2004)</i>	7
<i>Figura 2.5. Concentrador Fresnel construído por Franco et al. (2004)</i>	8
<i>Figura 2.6. Ebulidor de aço inox pintado de preto (FRANCO et al., 2004).</i>	8
<i>Figura 2.7. Concentrador com sistema de cardam. (FRANCO et al., 2004).</i>	9
<i>Figura 2.8. Recipiente com 10 barras de alumínio. (FRANCO et al., 2004).</i>	10
<i>Figura 2.9. Perfil de temperaturas do aquecimento das barras de alumínio. (FRANCO et al., 2004).</i>	11
<i>Figura 2.10. Concentrador solar parabólico cilíndrico. (ÖSTÜRK, 2004).</i>	12
<i>Figura 2.11. Variação da temperatura da água <math>T_w</math>, e da radiação solar <math>I</math> com a hora do dia (ÖSTÜRK, 2004).</i>	12
<i>Figura 2.12. Configuração do concentrador parabólico (ABOU-ZIYAN, 1998).</i>	13
<i>Figura 2.13. Parabolóide base para o refletor do concentrador de foco fixo tipo Scheffler (www.solare-bruecke.org).</i>	15
<i>Figura 2.14. Crematório com sistema de aquecimento solar. (SCHEFFLER, 2006b).</i>	15
<i>Figura 2.15. Crematório na zona focal do concentrador. (SCHEFFLER, 2006b).</i>	16
<i>Figura 2.16. Sistema com dois concentradores tipo Scheffler em um mesmo forno (BHIRUD, 2006).</i>	17
<i>Figura 2.17. Variação média do fator de eficiência óptica para cada bloco de aço (BHIRUD &amp; TANDALE, 2006).</i>	18
<i>Figura 2.18. Variação média da perda de calor para cada bloco de aço. (BHIRUD, 2006).</i>	18
<i>Figura 2.19. Figura esquemática da cozinha solar (NYAHORO et al., 1997).</i>	19
<i>Figura 2.20. Esquema do sistema de armazenamento de energia térmica (NYAHORO et al., 1997).</i>	19
<i>Figura 2.21. Variação média da perda de calor para cada bloco de aço. (NYAHORO et al. (1997).</i>	20
<i>Figura 2.22. Curva característica do desempenho do concentrador solar. (MULLICK et al. (1991).</i>	26
<i>Figura 3.1. Kit da Mini-Estação Meteorológica. (<a href="http://www.azula.com.br">http://www.azula.com.br</a>)</i>	34

<b>Figura 3.2.</b> <i>Painel LCD sensível ao toque (Touch Screen).</i>	35
<b>Figura 3.3.</b> <i>(a) Anemômetro; (b) célula fotovoltaica do anemômetro.</i>	35
<b>Figura 3.4.</b> <i>(a) Termo-higrômetro externo; (b) Célula fotovoltaica do termo-higrômetro externo.</i>	36
<b>Figura 3.5.</b> <i>Baro-termo-higrômetro interno.</i>	37
<b>Figura 3.6.</b> <i>(a) Pluviômetro; (b) Célula fotovoltaica.</i>	37
<b>Figura 3.7.</b> <i>Datalogger. (<a href="http://www.azula.com.br">http://www.azula.com.br</a>)</i>	38
<b>Figura 3.8.</b> <i>Mini-Estação Meteorológica montada no suporte.</i>	39
<b>Figura 3.9.</b> <i>Medidor de radiação solar global - Piranômetro.</i>	40
<b>Figura 3.10.</b> <i>Sistema de aquisição de dados.</i>	40
<b>Figura 3.11.</b> <i>Termopares ligados aos transmissores.</i>	41
<b>Figura 3.12.</b> <i>Sequência enumerada dos cabos de ligação.</i>	41
<b>Figura 3.13.</b> <i>Gabarito do suporte de rotação projetado em SolidWorks®.</i>	43
<b>Figura 3.14.</b> <i>Componentes que formam o gabarito do suporte de rotação.</i>	44
<b>Figura 3.15.</b> <i>Montagem do Gabarito do suporte de rotação em SolidWorks® com os perfis nomeados.</i>	45
<b>Figura 3.16.</b> <i>Gabarito do suporte de rotação montado</i>	46
<b>Figura 3.17.</b> <i>Suporte de rotação do concentrador solar projetado em SolidWorks®.</i>	47
<b>Figura 3.18.</b> <i>Peças utilizadas para a construção do suporte de rotação.</i>	48
<b>Figura 3.19.</b> <i>(a) imagem de R6 presa no gabarito do suporte de rotação com parafuso pela peça RI 5; (b) fotografia retratada após estarem presas no gabarito do suporte de rotação as peças R6 e R8 e encaixadas as peças RI(após preparo) e R2.</i>	48
<b>Figura 3.20.</b> <i>(a) Suporte de rotação montado e fixo no gabarito; (b) Desenho do suporte de rotação montado e fixo no gabarito em SolidWorks®.</i>	49
<b>Figura 3.21.</b> <i>Montagem do suporte de rotação em SolidWorks® com os perfis nomeados.</i>	50
<b>Figura 3.22.</b> <i>(a) Suporte de rotação do concentrador solar; (b) Suporte de rotação do concentrador solar.</i>	50
<b>Figura 3.23.</b> <i>Base do concentrador solar de foco fixo com uma barra de perfil circular de diâmetro 3/8" acoplada, representando o eixo paralelo ao eixo polar da Terra.</i>	51
<b>Figura 3.24.</b> <i>Peças utilizadas na construção da base do concentrador solar</i>	51
<b>Figura 3.25.</b> <i>Montagem da base do concentrador solar de foco fixo em SolidWorks® com os perfis nomeados.</i>	53
<b>Figura 3.26.</b> <i>Montagem da base do concentrador solar de foco fixo em SolidWorks® com destaque do detalhe do encaixe da base com o suporte de rotação.</i>	54

<b>Figura 3.27.</b> Base utilizada pela ONG Solare Bruecke. ( Solare Bruecke.)	54
<b>Figura 3.28.</b> (a) base do concentrador construído e com uma barra de perfil circular entre os furos do eixo (b) base do concentrador montado com o suporte de rotação.	55
<b>Figura 3.29.</b> Estrutura do refletor do concentrador solar sem os perfis de alumínio e os espelhos	55
<b>Figura 3.30.</b> Madeira tipo MDF utilizada para desenhar o gabarito. (a) imagem do ponto zero da diagonal riscada na madeira para a medição da abertura do compasso; (b) marcações da abertura do compasso na mesma linha; (c) Imagem completa do gabarito.	57
<b>Figura 3.31.</b> (a) suporte para lápis (acima) e três tamanhos de ponta seca; (b) suporte com vídeo; (c) suporte com lápis.	57
<b>Figura 3.32.</b> Par de chaves para dobra da barra quadrada de ½'	58
<b>Figura 3.33.</b> Barras circulares antes de soldadas para formarem as barras transversais	58
<b>Figura 3.34.</b> (a) Imagem de CB 1 após a soldagem, esquema semelhante às outras barras, exceto CB 7; (b) Emenda tangenciada entre duas partes de CB 1; (c)Montagem de CB 7; (d) Emenda com uma das quatro arestas do perfil quadrado coincidentes entre duas partes de CB 7; (e) CB 1 após a etapa de conformação;(f) CB 7 após a etapa de conformação.	60
<b>Figura 3.35.</b> Barras transversais. (a) antes da conformação; (b) algumas barras após a conformação no gabarito; e (c) todas as barras conformadas.	61
<b>Figura 3.36.</b> Barra central (sem as peças FC2 e FC3) sobre o gabarito na madeira.	62
<b>Figura 3.37.</b> Gabarito da barra central do concentrador solar.	62
<b>Figura 3.38.</b> (a)Ponto 0 do gabarito; (b)pontos 2 e 3; (c)3, S e 4; (d)ponto 0.	63
<b>Figura 3.39.</b> (a)Corte em FC1; (b) Corte em FC2; (c) Rasgo entre FC1 e FC2.	64
<b>Figura 3.40.</b> (a)FC3 soldada em FC1; (b) FC1 presa na morsa.	64
<b>Figura 3.41.</b> Barra central pronta, na versão SolidWorks®.	65
<b>Figura 3.42.</b> (a) Arco do refletor apoiado em um pilar local; (b) Arco ainda no gabarito antes de soldar as F5.	65
<b>Figura 3.43.</b> Desenho do gabarito do arco (exceto F1 e F5).	67
<b>Figura 3.44.</b> Gabarito da peça F1.	68
<b>Figura 3.45.</b> (a)F1; (b)F2; (c)F3; (d)F4.	68
<b>Figura 3.46.</b> (a)F2 e F4 nas linhas do gabarito do arco; (b) O arco soldado e suspenso para inserir F5 no conjunto e a barra central ao lado sobre a madeira MDF;	69
<b>Figura 3.47.</b> Soldagem de F5 em F2 sobre o gabarito de madeira. Detalhe para a linha no gabarito, que corresponde à linha 4	69

<b>Figura 3.48.</b> (a) Gabarito para Fcb feito em SolidWorks®; (b) Fcb sobre o gabarito; (c) Fcb do ponto 1 do gabarito da Figura 3.43; (d) Fcb do ponto 4 do gabarito da Figura 3.43.	70
<b>Figura 3.49.</b> (a) Vista lateral direita do arco; (b) Vista frontal do arco; (c) Vista isométrica do arco.	71
<b>Figura 3.50.</b> Arco do refletor e barra central construídos.	71
<b>Figura 3.51.</b> Peça FCcb para cada barra transversal.	72
<b>Figura 3.52.</b> (a) cavidade de FCcb1 a Fccb7 na barra central; (b) encaixe de FCcb circular na barra central.	73
<b>Figura 3.53.</b> (a) Arco do refletor e barra central dispostos sobre o gabarito; (b) CB1 e CB2 soldadas no refletor; (c) uma peça FCcb colocado solto em uma barra transversal.	74
<b>Figura 3.54.</b> (a) e (b) alinhamento das barras transversais com a aresta do arco; (c) imagem de CB2 soldada no refletor.	74
<b>Figura 3.55.</b> (a) FCcb7 soldada na barra central; (b) Imagem de FCcb 5, FCcb6 e FCcb 7 soldadas na barra central.	75
<b>Figura 3.56.</b> O refletor do concentrador solar montado e apoiado sobre tijolos e quadrados de madeira.	75
<b>Figura 3.57.</b> (a) Refletor na versão SolidWorks®, em vista lateral; (b) Refletor na versão SolidWorks® em vista detalhada dos furos concêntricos de F5 e rasgo entre FC1 e FC2.	76
<b>Figura 3.58.</b> Medição da altura entre o ponto central de CB4 e a face frontal do arco. 139 mm.	77
<b>Figura 3.59.</b> Ajustador Sazonal desenhado em SolidWorks®	77
<b>Figura 3.60.</b> (a) Ajustador sazonal superior (AS1 e AS3 com 250 mm de comprimento); (b) Ajustador sazonal inferior (AS2 e AS4 com 350 mm de comprimento).	78
<b>Figura 3.61.</b> (a) Base, suporte de rotação e ajustadores sazonais expostos para pintura; (b) refletor posicionado para pintura.	79
<b>Figura 3.62.</b> Direcionamento da base do concentrador para o norte	80
<b>Figura 3.63.</b> (a) parafusos com apoio para corrigir imperfeições de nivelamento do solo; (b) parafuso com apoio acoplado na.	80
<b>Figura 3.64.</b> (a) Suporte referenciando a inclinação entre os furos de passagem da haste 3/8'; (b) Suporte projetado em SolidWorks® e; (c) Suporte construído.	81
<b>Figura 3.65.</b> (a) Régua de nível apoiada sobre o suporte para verificar a inclinação do eixo de rotação do concentrador solar; (b) Bolha de ar da régua de nível dentro da posição central aceitável das marcas do indicador.	82
<b>Figura 3.66.</b> Base e suporte de rotação montados.	82

<b>Figura 3.67.</b> (a) Refletor e ajustadores montado junto ao suporte de rotação e à base do concentrador solar de foco fixo. (b) Espaço entre porcas no parafuso utilizado na fixação do refletor.	83
<b>Figura 3.68.</b> (a) Linha traçada entre parafusos de F5; (b) Medida com a régua de inox na linha; (c) Distância entre CB 4 e a linha de 137 mm.	84
<b>Figura 3.69.</b> (a) Segunda linha colocada no refletor; (b) Terceira linha esticada no refletor.	85
<b>Figura 3.70.</b> (a) Não coincidência entre a linha e o plano do arco do refletor; (b) Coincidência entre a linha e o plano do arco do refletor.	85
<b>Figura 3.71.</b> (a) Espelhos de 3 mm cortados com medidas 80 mm x 100 mm; (b) Barras de alumínio utilizadas como suporte para os espelhos.	86
<b>Figura 3.72.</b> Refletor com duas colunas de espelhos e uma barra de alumínio em cada lado preparada para inserir mais uma coluna de espelhos.	87
<b>Figura 3.73.</b> Barra de alumínio colocada com arame revestido de 1,5 mm de diâmetro no refletor.	87
<b>Figura 3.74.</b> (a) Espelhos fixados com arames revestidos; (b) Espelhos e barras de alumínio fixado com arames revestidos e arames de zinco, respectivamente.	88
<b>Figura 3.75.</b> Forma de medição para a colocação de uma próxima barra de alumínio.	89
<b>Figura 3.76.</b> (a) Barra de alumínio não coincidente com as marcas mostradas pelas setas vermelhas, exceto na primeira seta da esquerda para direita, que mostra coincidência; (b) Suporte para curvar a barra de alumínio.	89
<b>Figura 3.77.</b> (a) Erro na curvatura da barra de alumínio causado pela junção entre o arco e as barras transversais; (b) método utilizado para curvar a barra de alumínio.	90
<b>Figura 3.78.</b> (a) Décima barra de alumínio; (b) Método de prensa utilizando uma morsa; (c) Jump na barra de alumínio para correção de coincidência com a parabolóide.	91
<b>Figura 3.79.</b> (a) Espaços para inserir espelhos cortados; (b) Espelhos cortados; (c) Espelhos encaixados no refletor.	92
<b>Figura 3.80.</b> (a) Barras de alumínio adaptadas para a região do refletor; (b) Fixação dessas barras; (c) espelho cortado fixado sobre essas barras.	93
<b>Figura 3.81.</b> Imagem do concentrador solar de foco fixo com refletor completo.	94
<b>Figura 3.82.</b> (a) Projeto do sistema de pêndulo em vista isométrica; (b) Projeto do sistema de pêndulo em vista frontal.	95
<b>Figura 3.83.</b> Vista lateral do sistema de pêndulo com dois eixos.	96



<b>Figura 3.84.</b> Sistema de Pêndulo encaixado na base do concentrador solar projetado em SolidWorks®.	96
<b>Figura 3.85.</b> a) Projeto do sistema de pêndulo em vista isométrica; b) Projeto do sistema de pêndulo em vista frontal.	99
<b>Figura 3.86.</b> Vista lateral do sistema de pêndulo com dois eixos.	99
<b>Figura 3.87.</b> (a) vista frontal do suporte principal com indicação dos furos (b) vista isométrica do mesmo suporte com indicação dos nomes das peças.	102
<b>Figura 3.88.</b> Processo de soldagem das peças do suporte principal do sistema de pêndulo.	103
<b>Figura 3.89.</b> Suporte principal do sistema de pêndulo pintado.	104
<b>Figura 3.90.</b> (a) Vista isométrica do suporte traseiro do primeiro eixo; (b) desenho técnico com cotas do suporte.	105
<b>Figura 3.91.</b> Suporte traseiro do primeiro eixo.	105
<b>Figura 3.92.</b> (a) Suporte dianteiro do primeiro eixo com denominação das peças; (b) desenho técnico com cotas da peça SP3.	106
<b>Figura 3.93.</b> Suporte dianteiro do primeiro eixo.	106
<b>Figura 3.94.</b> Suportes do primeiro eixo montado no suporte principal.	107
<b>Figura 3.95.</b> Primeiro eixo.	108
<b>Figura 3.96.</b> (a) engrenagem 6T projetada em SolidWorks®; (b) engrenagem de 6T construída.	109
<b>Figura 3.97.</b> Primeiro eixo montado sobre o suporte principal.	109
<b>Figura 3.98.</b> (a) Suporte para o pêndulo do sistema de pêndulo de três eixos; (b) suporte para o pêndulo do sistema de pêndulo de dois eixos.	110
<b>Figura 3.99.</b> Suporte para pêndulo acoplado no suporte principal.	111
<b>Figura 3.100.</b> (a) Segundo eixo projetado em SolidWorks® em vista isométrica; (b) Segundo eixo com as peças nomeadas.	112
<b>Figura 3.101.</b> Desenho técnico do parafuso m16 com a cabeça cortada.	113
<b>Figura 3.102.</b> Montagem parcial do segundo eixo.	114
<b>Figura 3.103.</b> Encaixe da roda 92T do segundo eixo com a engrenagem 6T do primeiro eixo.	114
<b>Figura 3.104.</b> Segundo eixo montado no suporte principal.	115
<b>Figura 3.105.</b> (a) imagem do terceiro eixo em vista isométrica; (b) Imagem do terceiro eixo com peças nomeadas.	116
<b>Figura 3.106.</b> Desenho técnico da roda dentada de oito dentes.	117

<i>Figura 3.107. (a) roda 8T projetada em SolidWorks®; (b) roda 8T fabricada.</i>	118
<i>Figura 3.108. Fixação da roda 46T no terceiro eixo.</i>	119
<i>Figura 3.109. Terceiro eixo montado no sistema de pêndulo</i>	119
<i>Figura 3.110. (a) Esticador para a corrente; (b) Corrente e esticador para correntes inseridos entre o segundo e o terceiro eixo.</i>	120
<i>Figura 3.111. Pêndulo projetado em SolidWorks®.</i>	121
<i>Figura 3.112. Peças P3, P4 e parafusos do pêndulo.</i>	122
<i>Figura 3.113. Peça P5 do pêndulo montado no sistema de pêndulo.</i>	122
<i>Figura 3.114. Encaixe dos pinos do pêndulo com a roda dentada do primeiro eixo.</i>	123
<i>Figura 3.115. Corrente acoplada em R3 do suporte de rotação do concentrador solar.</i>	124
<i>Figura 3.116. Sistema de pêndulo de três eixos acoplado ao concentrador solar de foco fixo.</i>	124
<i>Figura 3.117. Roda dentada de 8T na corrente do concentrador solar.</i>	125
<i>Figura 3.118. Contrapeso acoplado ao suporte de rotação</i>	125
<i>Figura 3.119. Concentrador solar com sistema de pêndulo.</i>	126
<i>Figura 3.120. (a) Vista isométrica frontal; (b) Vista isométrica traseira e (c) vista com as portas abertas.</i>	128
<i>Figura 3.121. (a) Porta traseira aberta com a placa preta e (b) Sem a placa preta.</i>	128
<i>Figura 3.122. Corte longitudinal do forno</i>	129
<i>Figura 3.123. Forno para testes do sistema.</i>	129
<i>Figura 3.124. Forno localizado na zona focal do concentrador.</i>	130
<i>Figura 3.125. Esquema dos posicionamentos dos termopares no forno.</i>	131
<i>Figura 3.126. Esquema dos posicionamentos dos termopares no forno.</i>	131
<i>Figura 3.127. Interior do forno em vista frontal.</i>	132
<i>Figura 3.128. Teste do foco do concentrador solar no forno.</i>	132
<i>Figura 3.129. Sistema de forno com concentrador solar em aquecimento.</i>	133
<i>Figura 4.1. Gráfico das temperaturas ambiente e vizinhança do forno.</i>	134
<i>Figura 4.2. Gráfico das umidades ambiente e vizinhança do forno.</i>	135
<i>Figura 4.3. Gráfico das velocidades do vento.</i>	136
<i>Figura 4.4. Gráfico da radiação solar (fonte: INMET).</i>	136
<i>Figura 4.5. Gráfico das temperaturas da chapa preta e do ambiente interno do forno.</i>	137
<i>Figura 4.6. Gráfico das temperaturas da chapa preta e das paredes internas do forno.</i>	138
<i>Figura 4.7. Gráfico das temperaturas da chapa preta e das paredes externas do forno.</i>	139

**Figura 4.8.** *Gráfico das temperaturas das paredes externas do forno, da temperatura e da umidade do ambiente próximo às paredes externas.*

140

## ÍNDICE DE TABELAS

<b>Tabela 2.1.</b> Tamanho dos três modelos de fogões solar: HS 7534, HS 7033 e HS 5521 (SUHARTA et al., 2001)	4
<b>Tabela 2.2.</b> Resultados da Eficiência Óptica e Incertezas	28
<b>Tabela 3.1.</b> Lista das peças do gabarito do suporte de rotação	44
<b>Tabela 3.2.</b> Lista das peças do suporte de rotação	47
<b>Tabela 3.3.</b> Lista das peças da base	52
<b>Tabela 3.4.</b> Lista das peças das barras transversais	59
<b>Tabela 3.5.</b> Lista das peças da barra central	62
<b>Tabela 3.6.</b> Lista das peças do arco do refletor	66
<b>Tabela 3.7.</b> Lista das peças do ajustador sazonal	78
<b>Tabela 3.8.</b> Lista das peças do suporte principal	103
<b>Tabela 3.9.</b> Lista das peças do suporte dianteiro do primeiro eixo	105
<b>Tabela 3.10.</b> Lista das peças do primeiro eixo	108
<b>Tabela 3.11.</b> Lista das peças do suporte do pêndulo	110
<b>Tabela 3.12.</b> Lista das peças do segundo eixo	113
<b>Tabela 3.13.</b> Lista das peças do terceiro eixo	116
<b>Tabela 3.14.</b> Lista das peças do pêndulo	121

## **CAPÍTULO 1. INTRODUÇÃO**

Nos dias de hoje, em que a preocupação com o aquecimento global é crescente, se torna cada vez mais urgente a busca por tecnologias limpas e eficientes. O Sol é a maior fonte de energia que se tem disponível, mas devido a pouca tecnologia desenvolvida nesse ramo energético, é proporcionalmente pouco utilizado em todo o planeta.

A utilização da energia solar em comparação com energia proveniente de hidroelétricas, usinas nucleares, carvão mineral e vegetal, entre outros, demonstra grandes vantagens tais como: baixo impacto ambiental e processos não poluentes, os equipamentos, geralmente, necessitam de pouca manutenção e a energia solar está disponível, inclusive, em locais remotos onde a instalação de fontes tradicionalmente utilizadas é de alto custo.

Comunidades carentes do nordeste brasileiro, além de outras partes do Brasil e do mundo, costumam utilizar lenha para o cozimento, provocando desmatamento e poluindo o interior de suas residências e o meio ambiente com o produto da combustão. O fogão do modelo tipo caixa é o modelo que apresenta o menor custo de fabricação sendo viável em comunidades carentes. Hoje, há países que possuem cozinhas comunitárias em comunidades carentes construídas com fogões tipo caixa e também com concentradores solares, substituindo o método de cozimento com lenha, e conseqüentemente melhorando a saúde das pessoas destas comunidades.

Hoje, o número de centros para pesquisa e desenvolvimento de utilização da energia solar está em ascensão, e já existem alguns modelos de fogões, fornos solares que utilizam concentradores solares com foco linear ou pontual. Dentre os concentradores de foco linear têm-se, o modelo cônico, Fresnel e o parabólico-cilíndrico, e os concentradores de foco pontual estão o parabólico e o parabólico de foco fixo.

Concentradores solares parabólicos já são usados há mais de 150 anos, mas devido à descoberta do gás natural no início do século XX, diminuiu-se drasticamente a sua utilização, e conseqüentemente, a pesquisa para sua melhoria. O modelo de concentrador solar de foco fixo, desenvolvido na Alemanha pelo físico austríaco Wolfgang Scheffler, que foi batizado posteriormente por seus colaboradores de Concentrador Solar Scheffler, foi projetado de forma a se movimentar em sincronia com o movimento de rotação da Terra. Para tal fim, o foco do concentrador fica sempre fixo no local almejado, e a geometria da superfície de reflexão foi calculada de forma que o foco de energia solar concentrada ficasse em posição frontal ao concentrador, sendo possível então que o concentrador se posicionasse ao lado

externo de algum lugar coberto (laboratório, por exemplo) e seu foco, do lado interno desse lugar. Essas duas principais características do concentrador solar tipo Scheffler, tem como objetivos aumentar o conforto na utilização em cozinhas solares e também para fins laboratoriais e industriais, abrindo um amplo campo de pesquisa a ser explorado.

O objetivo deste trabalho consiste no projeto e na construção do concentrador solar de foco fixo adaptado à cidade de Aracaju – SE, com a latitude de  $10^{\circ}58'$ , e um forno para receber a energia do concentrador solar. Assim foi possível avaliar as temperaturas internas, ampliando os estudos na área de utilização da energia solar para fins laboratoriais, além de ampliar os estudos e pesquisas em energia solar no Brasil.

A princípio o concentrador solar foi projetado em um programa tipo CAD (Computer Aided Design) utilizando o SolidWorks<sup>®</sup> versão do ano de 2003. Na sequência foi projetado um sistema de pêndulo e o forno também em SolidWorks<sup>®</sup>. O sistema de pêndulo é acoplado ao concentrador solar e tem a função de manter o controle da rotação gerada por um contrapeso acoplado ao concentrador solar. E o forno foi projetado de maneira a receber a energia do concentrador solar e converter em energia térmica.

Depois de projetado todo o sistema, o concentrador solar foi construído conforme a latitude local. O sistema de pendulo foi construído com adaptações para as dimensões do concentrador solar deste trabalho. Depois de construído todo o sistema, os testes foram realizados.

Este trabalho constitui na construção do primeiro concentrador de foco fixo no Brasil. Os concentradores que possuem o foco fixo construídos em outros países e que possuem o sistema de pêndulo, podem se assemelhar com o sistema de pêndulo construído para o concentrador deste trabalho em algumas peças, pois tais peças foram baseadas em materiais fornecidos pela ONG alemã Solare Bruecke<sup>®</sup>. Mas houve a necessidade de um reprojeto, pois o sistema de pêndulo fornecido foi projetado para utilizar em um concentrador de dimensões de 8 e 10 m<sup>2</sup>.

O forno foi projetado com possibilidade de alterações para diferentes materiais, espessura e funcionalidade da placa preta, e, partir para o projeto de sistemas com determinadas aplicações práticas já pré-testadas.

## **CAPÍTULO 2. REVISÃO BIBLIOGRÁFICA**

O aquecimento de fornos e fogões via energia solar através da aplicação de concentradores solar tem sido tema de pesquisas e desenvolvimento em diferentes configurações. Para este trabalho, uma pequena revisão foi feita para fogões tipo caixa (sem o uso de concentrador solar) estudado por SUHARTA *et al.* (2001), e os tipos de concentradores solares foram classificados pelo formato do foco do concentrador em questão. Foram divididos entre concentradores de foco linear e concentradores de foco pontual. Entre os concentradores de foco linear, estão citados o concentrador cônico desenvolvido por SHARAF (2002), concentrador solar parabólico-cilíndrico estudado por ÖSTÜRK (2004) e concentradores do tipo Fresnel, construído por FRANCO *et al.* (2004). Entre os concentradores solares de foco pontual têm-se o concentrador parabólico estudado por ABOU-ZIYAN (1998), e o concentrador parabólico de foco fixo citados nos trabalhos de OELHER & SCHEFFLER (1994), SCHEFFLER (2006a, 2006b), TYROLLER M. (2005), BHIRUD & TANDALE (2006) e NYAHORO *et al.* (1997). E por fim, procedimentos de testes com fogões solares realizados por FUNK (2000), e procedimentos de testes com concentradores solares MULLICK *et al.* (1991) e KUMAR *et al.* (1996).

### **2.1. FOGÕES TIPO CAIXA**

Fogões solares tipo caixa têm como principais vantagens o seu baixo custo e sua fácil construção, sendo altamente viável a sua utilização para comunidades carentes que utilizam lenha, por exemplo, para cozer.

SUHARTA *et al.* (2001) comparou três modelos de tamanhos diferentes. O teste foi realizado em Spokane/WA – EUA, onde a latitude é de aproximadamente 47° N.

Os modelos de fogões testados foram nomeado por SUHARTA *et al.* (2001) como: HS7534, HS7033 e HS5521. Na Tabela 2.1 estão relacionadas as características desses fogões, como volume, área do refletor e área de abertura em relação ao sol. O volume foi calculado baseado nas medidas externas do fogão. O fogão de SUHARTA *et al.* (2001) possui refletor para aumentar a quantidade de radiação solar no interior do fogão.

A Tabela 2.1 apresenta também as máximas temperaturas de cada fogão. Segundo SUHARTA *et al.* (2001), o fogão que alcançou a maior temperatura foi o modelo HS 7033, atingindo 202°C permanecendo estável das 11h45min até as 13h30min.

**Tabela 2.1.** Tamanho dos três modelos de fogões solar: HS 7534, HS 7033 e HS 5521 (SUHARTA et al., 2001)

Descrição	Tipo HS 7534		Tipo HS 7033		Tipo HS 5521	
	75 x 75 x 34 cm		70 x 70 x 33 cm		55 x 55 x 21 cm	
Temperatura máxima (°C)	175 em 4/12/96	%	202 em 07/10/97	%	150 em 07/07/98	%
Volume do fogão (m <sup>3</sup> )	0,19125	100	0,1617	85	0,57117	30
Área do refletor (m <sup>2</sup> )	0,3965 (0,61 X 0,65)	100	0,3965 (0,61 x 0,65)	100	0,2652 (0,51 x 0,52)	67
Área de abertura (m <sup>2</sup> )	0,3969 (0,63 x 0,63)	100	0,3844 (0,62 x 0,62)	97	0,2343 (0,48,4 x 0,48,4)	59

## 2.2. CONCENTRADORES DE FOCO LINEAR

Os concentradores de foco linear considerados para este trabalho são os concentradores cuja seção de reflexão dos raios solares é segmento de cone, cilindro ou com o perfil de parábola em extrusão, ou seja, a parábola é alongada em um dos eixos no plano  $xyz$ . Esses modelos de refletores concentram a energia solar formando um foco de forma linear.

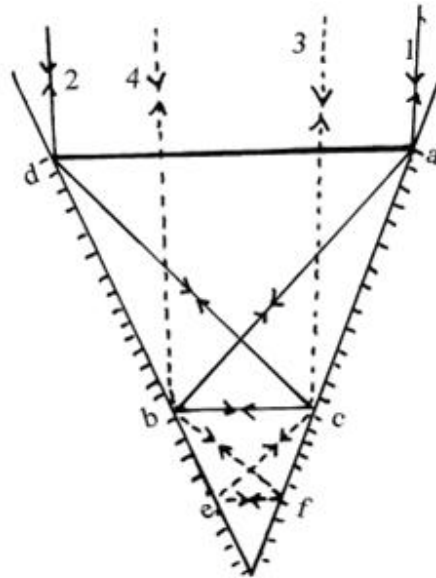
### 2.2.1. Concentradores cônicos

Neste modelo cônico desenvolvido por SHARAF (2002) foi cônico. O material utilizado para a fabricação deste concentrador solar foi uma folha de alumínio com alta refletividade, aço inox, ou outro, desde que ofereça uma boa refletividade no lado interno do cone para a reflexão e concentração da luz solar.

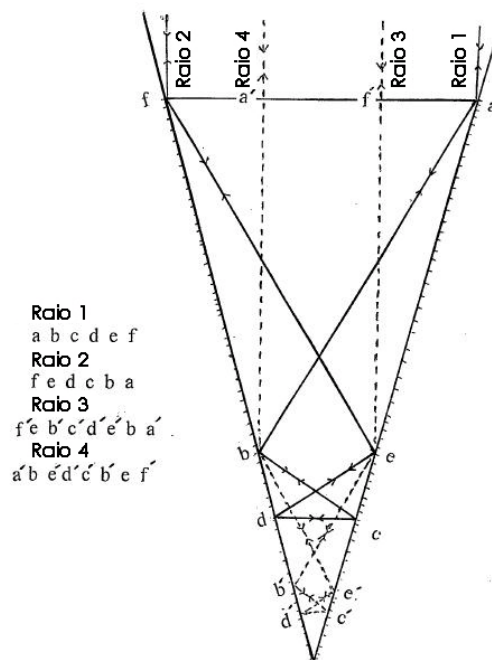
O foco do concentrador cônico se localizou em uma região centralizada e alinhada próximo ao vértice do cone. Para o concentrador de abertura de 45°, o foco se localizou entre o vértice e a linha b-c da Figura 2.1, e no concentrador de abertura de 30°, o foco ficou entre o vértice e o cruzamento da linha b-c e d-e da Figura 2.2. A área de reflexão do cone de 30° e 45° foram de 1146,08 cm<sup>2</sup> e 4596,03 cm<sup>2</sup> respectivamente. O seu vértice foi cortado e o cone foi colocado sobre um recipiente através da cavidade formada pelo corte.

As Figuras 2.1 e 2.2 ilustram linhas que representam os raios do sol em ambos os concentradores, representados pelas linhas 1, 2, 3 e 4.





**Figura 2.1.** Representação dos raios solares no cone de abertura em 45°. (SHARAF, 2002).



**Figura 2.2.** Representação dos raios solares no cone de 30°. (SHARAF, 2002).

Para o concentrador da Figura 2.1, SHARAF (2002) considera que o refletor se inicia a partir dos pontos *d* e *a*, onde a abertura do cone é maior. Entre as linhas 3 e 4, representam os raios de sol onde não serão concentrados, pois a partir dos pontos *d* e *c* até o vértice do cone não haverá superfície refletiva. Para o cone da Figura 2.2, os raios que não serão concentrados são os raios também entre as linhas 3 e 4

SHARAF (2002), em Cairo no Egito, realizou testes para determinar o tempo

necessário para que a água atingisse 100°C. Nos testes realizados com o cone de 30°, a água atingiu 100°C em 20 minutos e com o cone de 45°, em 30 minutos. A Figura 2.3 ilustra um dos concentradores cones com um recipiente com água no foco de energia solar.



**Figura 2.3.** Recipiente contendo água em evaporação. (SHARAF, 2002).

SHARAF (2002) também realizou testes de aquecimento de óleo, com o objetivo de medir a temperatura do óleo após 20 minutos de aquecimento. O concentrador com abertura de 30 °C alcançou 135°C e o concentrador cone com abertura de 45°C, alcançou 150°C.

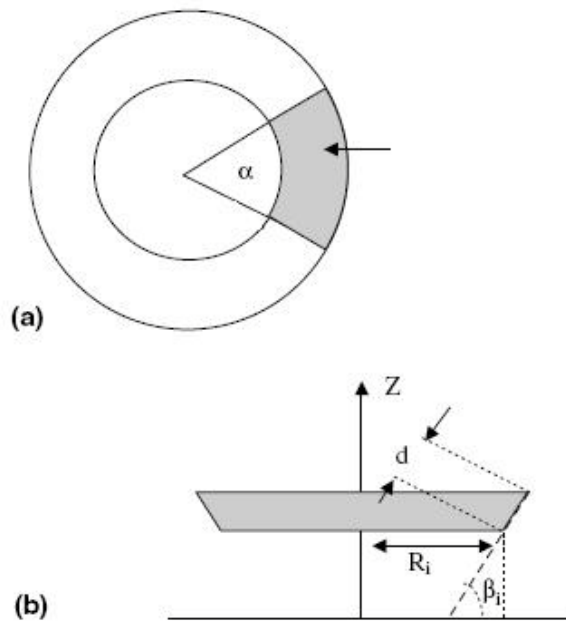
Esse modelo de concentrador demonstra diversas vantagens para o uso em pequena dimensões, tais como, alta eficiência, facilidade na fabricação, baixo peso e custo. Mas segundo SHARAF (2002), a cada 30 minutos o cone necessita de redirecionamento para o sol devido ao movimento de rotação da Terra.

### **2.2.2. Concentradores tipo Fresnel**

Concentradores do tipo Fresnel são constituídos de vários anéis de diferentes dimensões radiais e circunscritos entre si. Cada anel é uma seção de um cone cujo ângulo de abertura é diferente para cada anel visando atingir o mesmo foco entre todos os anéis e quanto menor o anel, maior é o ângulo de abertura do cone. As Figuras 2.4 (a) e (b) representam um dos anéis de um concentrador solar tipo Fresnel projetado por FRANCO *et al.* (2004).

A Figura 2.4 (a) representa o anel ainda na forma primária, onde o ângulo a ser descartado do anel para a formação do cone representado pela Figura 2.4 (b), em que  $d$  é a seção lateral correspondente ao cone, e também é a seção em que irá refletir a luz solar no

foco;  $R_i$  é o raio interno da seção cônica;  $\beta_i$  é o ângulo entre a parede do cone e a linha perpendicular ao eixo Z (que se localiza ao centro do cone e o foco do concentrador).



**Figura 2.4.** Anéis do concentrador solar tipo Fresnel: a) anel na forma plana; b) seção lateral correspondente ao cone, (Franco et al., 2004).

O design é simples, mas tem uma desvantagem pela distância que há entre os anéis, tornando uma área inutilizável e fazendo com que o diâmetro do concentrador aumente desnecessariamente. FRANCO *et al.* (2004) construíram um concentrador do tipo Fresnel, mas optaram por construir de forma que fosse evitado esses espaços inutilizáveis entre os anéis, o que resultou em um concentrador com aparência próxima ao concentrador solar parabólico, como mostra a Figura 2.5. Segundo FRANCO *et al.* (2004), esse concentrador possui um foco linear de 14 cm.

O concentrador solar mostrado na Figura 2.5 está com a configuração para a utilização com um ebulidor. FRANCO *et al.* (2004) realizaram testes com o concentrador sendo aplicado para a geração de vapor cujo dispositivo para armazenamento de água é representado pela Figura 2.6. O ebulidor possui um diâmetro de 10 cm e um comprimento de 14 cm, dispostos no foco do concentrador

O ebulidor de aço inox, representado pela Figura 2.6, foi pintado de preto para a máxima conversão de energia solar em energia térmica. No dispositivo, o local onde receberá a energia solar (o foco) está envolvido por um “pyrex” de vidro, para redução de perda de calor, cuja capacidade de armazenamento é de 2 litros. A entrada de água é feita retirando-se

o cabeçote cinza (visível na Figura 2.6), e a saída de vapor se dá pelo tubo flexível localizado também na parte superior do ebulidor.



*Figura 2.5. Concentrador Fresnel construído por Franco et al. (2004)*



*Figura 2.6. Ebulidor de aço inox pintado de preto (FRANCO et al., 2004).*

Segundo FRANCO *et al.* (2004), os testes realizados mostraram uma eficiência de 50% com a radiação solar em  $1000 \text{ W/m}^2$  e 1,5 kg de vapor foi produzido. Foram necessários 10 minutos para que a água atingisse a temperatura de evaporação.

A Figura 2.7 representa a configuração do concentrador para sua utilização com recipiente para cozimento, cujo suporte é feito em sistema do tipo cardam, que mantém sempre o recipiente na posição correta.

O recipiente usado por FRANCO *et al.*(2004) possui uma altura e diâmetro de 25 cm. O foco é menor que o recipiente e, portanto, diminui o período de redirecionamento do concentrador quanto ao ângulo de incidência do sol.



**Figura 2.7.** Concentrador com sistema de cardam. (FRANCO *et al.*, 2004).

Testes feitos com o recipiente da Figura 2.7 vazio indicaram que o mesmo ultrapassou a temperatura de  $200^\circ\text{C}$ . Segundo FRANCO *et al.*(2004), esse concentrador solar tem capacidade para ser utilizado em cozinhas de casas de famílias grandes (em torno de 12 pessoas), o que torna uma ótima opção para as comunidades, sendo que o concentrador apresenta no seu foco, uma potência igual a 1 kW.

FRANCO *et al.*(2004) também realizaram testes para o aquecimento de barras de alumínio de seção triangular pintadas de preto para converter o máximo possível da radiação solar em energia térmica. Essas barras de alumínio foram ajustadas em um recipiente de vidro para diminuir a perda de calor, como mostra a Figura 2.8. No recipiente foram colocadas dez barras de alumínio, somando 6,6 kg de massa de alumínio dentro do recipiente.

As barras possuíam 32 cm de comprimento. O comprimento das barras exposto no foco do concentrador solar foi de 17 cm, e os outros 15 cm do comprimento das barras foram

isolados. O recipiente foi colocado diretamente no foco do concentrador solar. Foram medidas temperaturas em ambas as extremidades e no centro das barras.

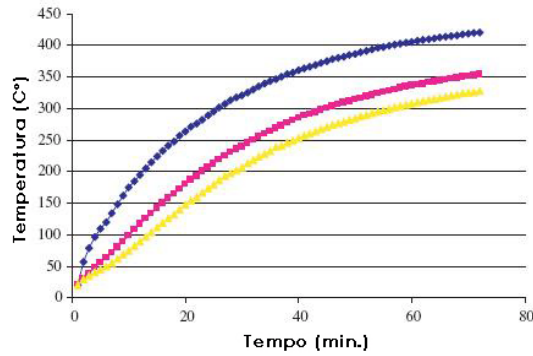


**Figura 2.8.** Recipiente com 10 barras de alumínio. (FRANCO *et al.*, 2004).

A Figura 2.9 ilustra o perfil de temperatura do conjunto de barras ilustrado pela Figura 2.8. A temperatura indicada na Figura 2.9 em azul é da base das barras de alumínio, onde está o foco do concentrador solar. Já a linha indicada em amarelo, são as temperaturas do outro extremo das barras.

O extremo das barras de alumínio que estão expostos à radiação solar concentrada, absorve a mesma quantidade de energia que é transmitida para a parte isolada gerando um gradiente de temperatura de aproximadamente 100°C. Segundo FRANCO *et al.* (2004), essa diferença de temperatura ocorre pelas impurezas contidas no alumínio devido ao processo de fabricação.

A diferença de temperatura entre as duas extremidades das barras de alumínio pode ser causada pelo formato das barras podendo ser considerado uma superfície estendida, ou aleta, segundo INCROPERA e DEWITT (1998), onde há transferência de calor por condução no interior do material e transferência de calor por convecção entre as barras de alumínio e a vizinhança.



**Figura 2.9.** Perfil de temperaturas do aquecimento das barras de alumínio. (FRANCO et al., 2004).

### 2.2.3. Concentradores parabólicos de cilíndricos

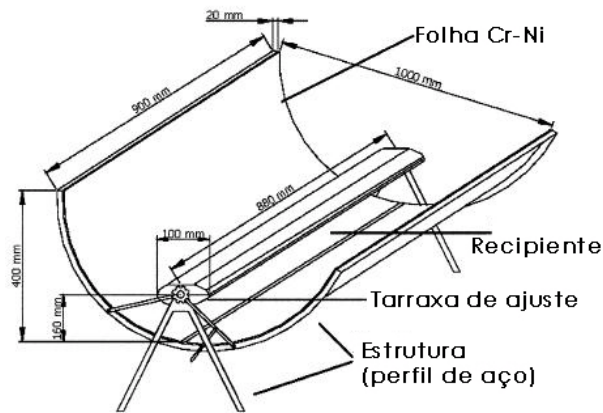
O modelo utilizado por ÖSTÜRK (2004) é um concentrador de perfil parabólico com foco linear, comumente chamado de concentrador parabólico-cilíndrico, e é muito útil para utilização em sistemas de dutos, onde ao longo do mesmo, o fluido é aquecido. A área da superfície do concentrador solar, desenvolvido por ÖSTÜRK (2004), em um plano perpendicular com a radiação solar foi de 0,9 m<sup>2</sup>. A sua estrutura foi constituída de aço inox e folha de liga Cr-Ni e 0,5 mm de espessura. Na linha focal, têm-se um tubo de 10 cm de largura e 5 cm de espessura todo pintado de preto. A Figura 2.10 mostra o concentrador parabólico-cilíndrico.

ÖSTÜRK (2004) realizou os testes tendo como base as considerações de FUNK (2000), em que os testes foram realizados durante 7 dias, e as variáveis mensuradas foram a temperatura ambiente ( $T_a$ ), temperaturas ao longo do perfil do recipiente ( $T_w$ ), insolação total incidente em um plano perpendicular com a incidência dos raios solares ( $I$ ) e a velocidade do vento. O horário dos testes foi entre 10 e 14 horas.

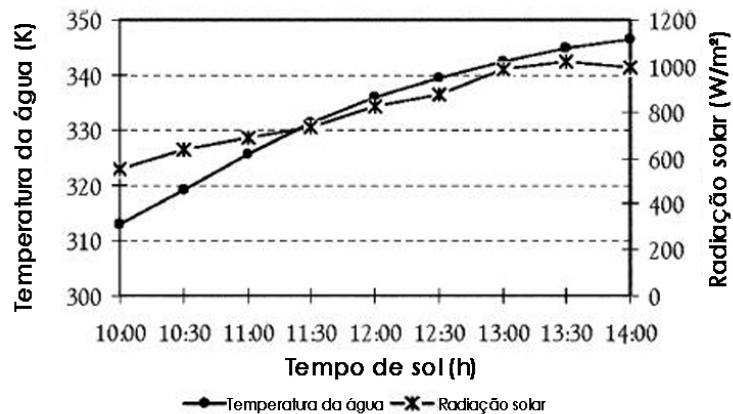
Três termopares foram estrategicamente colocados no centro e ao longo do recipiente para obter dados de temperatura interna. Foram consideradas as médias entre os três termopares utilizados. Os dados de temperatura ambiente, velocidade do vento e da insolação também foram gravados. Esses padrões, estabelecidos por FUNK (2000), e em que ÖSTÜRK (2004) se baseou, são os mesmos que foram utilizados para a realização deste trabalho.

A Figura 2.11 mostra que a variação da temperatura da água no recipiente, em 4 horas, variou de 313.1 para 346.5 K, e a temperatura ambiente  $T_a$ , variou durante o mesmo tempo de

297 para 308 K. A Figura 2.11 apresenta também a variação da radiação solar durante o teste que variou entre 550 e 1020 W/m<sup>2</sup>.



**Figura 2.10.** Concentrador solar parabólico cilíndrico. (ÖSTÜRK, 2004).



**Figura 2.11.** Variação da temperatura da água  $T_w$ , e da radiação solar  $I$  com a hora do dia (ÖSTÜRK, 2004).

### 2.3. CONCENTRADORES DE FOCO PONTUAL

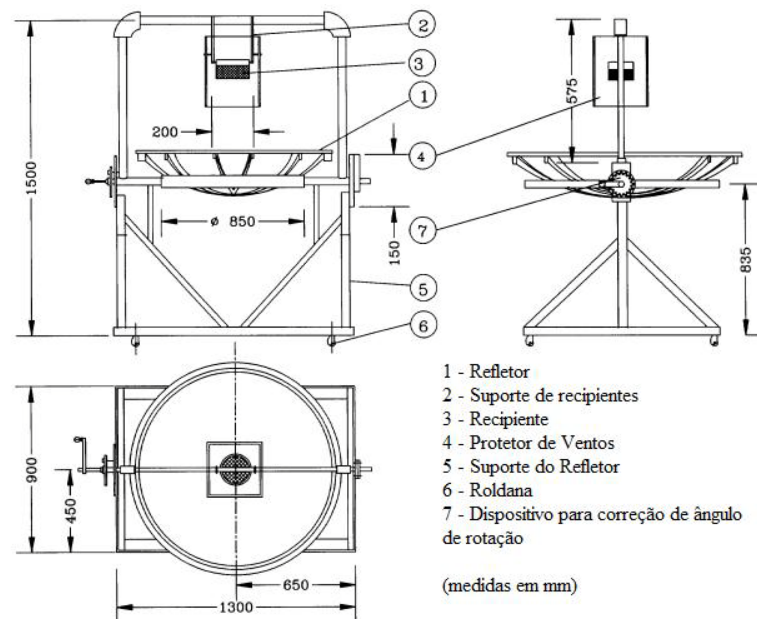
Os concentradores de foco pontual considerados para este trabalho são os concentradores cuja seção de reflexão dos raios solares possui um perfil parabólico em revolução. Esses modelos de refletores concentram a energia solar formando um foco pontual.



### 2.3.1. Concentradores parabólicos

ABOU-ZIYAN (1998) comparou um concentrador solar parabólico com um fogão solar tipo caixa. O concentrador parabólico usado foi o tipo tradicional, em que a seção da parabolóide utilizada teve o vértice da parábola como o centro. A superfície de reflexão foi constituída de aço inox com refletividade de 0,75. O perfil da parábola que forma o refletor parabólico do concentrador seguiu a equação  $y^2=2fx$  (onde y representa os valores no eixo das ordenadas, f representa função e x representa os valores no eixo das abscissas) com o diâmetro máximo de 113 cm. O fogão solar tipo caixa testado por ABOU-ZIYAN (1998), possuiu dimensões internas de 35 cm x 35 cm x 10 cm e com uma placa de alumínio pintada de preto de 25 x 25 cm no seu interior.

A Figura 2.12 ilustra os detalhes do concentrador solar parabólico estudado por ABOU-ZIYAN (1998).



**Figura 2.12.** Configuração do concentrador parabólico (ABOU-ZIYAN, 1998).

No teste, o concentrador parabólico demonstrou um fator de concentração entre 2 e 6 vezes superior ao fogão tipo caixa. Testes realizados com aquecimento de água e no cozimento de alguns alimentos, como ovo e arroz, mostraram que o fogão parabólico tem uma velocidade superior ao tipo caixa. ABOU-ZIYAN (1998) avaliou também os fatores que podem alterar a eficiência do concentrador parabólico realizando testes em dias ensolarados e nublados (variando a intensidade de radiação solar), com variações de velocidade do vento

sobre o suporte onde está o foco, protegendo e não protegendo da ação do vento.

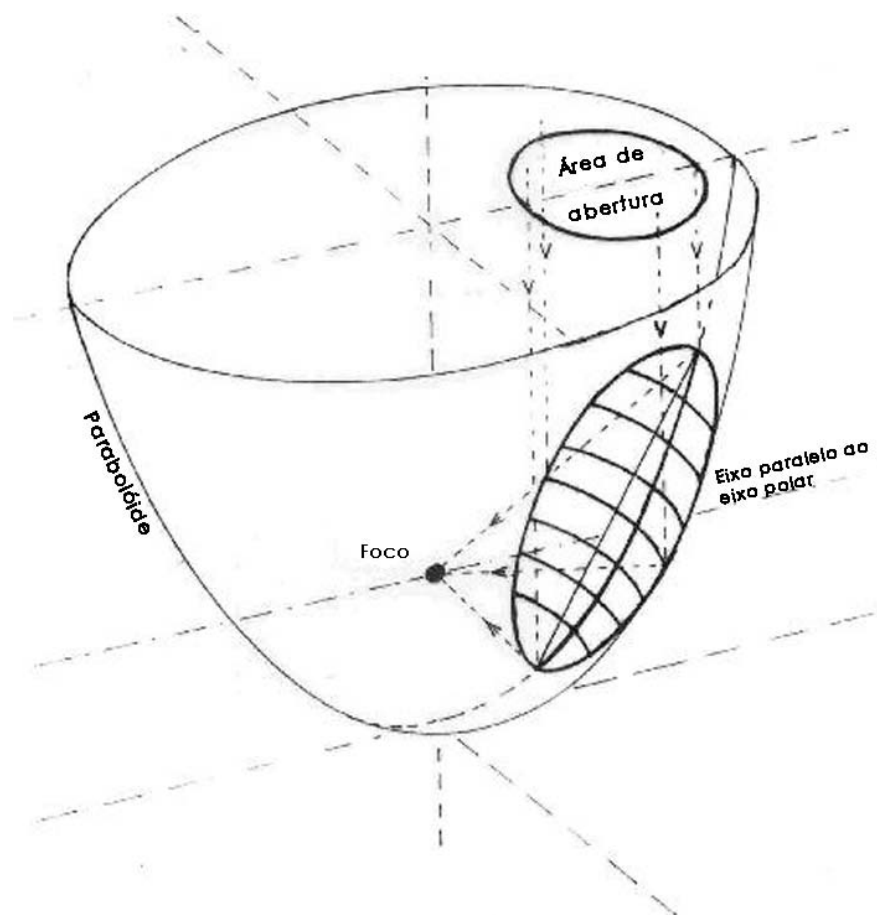
Foi concluído que o fator que mais altera a eficiência do concentrador parabólico é a ação do vento. Os testes sobre a ação do vento no concentrador solar foram feitos medindo-se a velocidade de aquecimento de água estando ela protegida ou não pela ação do vento. Quando o protetor contra o vento é colocado no suporte onde se encontra a água, a temperatura não ultrapassou 83°C para uma velocidade do vento igual a 6 m/s. Sem o protetor, a temperatura da água não ultrapassou 83°C para uma velocidade do vento igual a 3 m/s.

### **2.3.2. Concentradores parabólicos de foco fixo**

A geometria desse tipo de concentrador solar é um segmento lateral de uma parabolóide, como a mostra a Figura 2.13. O concentrador do tipo desenvolvido por Wolfgang Scheffler tem como referência de trabalho, um eixo paralelo ao eixo  $x$  da parábola, cujo eixo é coincidente com o foco de luz da parabolóide. O corte na qual forma o refletor, é um plano a 31° do eixo  $x$  e paralelo ao eixo  $z$  (SCHEFFLER, 2006a).

O concentrador do tipo Scheffler se movimenta de acordo com o movimento do sol a fim de manter o foco sempre no alvo desejado a uma velocidade angular de 15° por hora, ou seja, a mesma velocidade angular da Terra, e o eixo o qual o concentrador gira, é o eixo de referência paralelo ao eixo polar. Na montagem do concentrador, o eixo de referência é fixado de forma que fique paralelo ao eixo polar da Terra, ou seja, o ângulo de latitude do local de funcionamento é o ângulo entre o solo e o eixo de referência, e o concentrador deverá ser direcionado de frente ao norte ou ao sul, isso dependerá do hemisfério do local de utilização e de qual dos dois lados da parabolóide em que o eixo de referência atravessa, e que coincide com a superfície do concentrador (OELHER & SCHEFFLER, 1994).

Na Índia, SCHEFFLER (2006b) desenvolveu um crematório cujo sistema de aquecimento ocorre através do concentrador solar de foco fixo. Em um projeto anterior (realizado em 1998), também voltado para um sistema de crematório aquecido por um concentrador solar de foco fixo, o refletor tinha uma superfície de reflexão de 50 m<sup>2</sup>. O sistema atual foi construído com um concentrador solar com área de reflexão de 3,4 m<sup>2</sup>, alcançando uma potência em torno de 1 kW atingindo temperaturas além de 800°C. A Figura 2.14 ilustra o sistema de crematório aquecido através de um concentrador solar SCHEFFLER (2006b).



**Figura 2.13.** Parabolóide base para o refletor do concentrador de foco fixo tipo Scheffler ([www.solare-bruecke.org](http://www.solare-bruecke.org)).



**Figura 2.14.** Crematório com sistema de aquecimento solar. (SCHEFFLER, 2006b).

Segundo SCHEFFLER (2006b), na Índia normalmente se utiliza cerca de 250 kg de lenha para realizar o aquecimento desse crematório. Em um teste foi utilizado 4 kg de carne

de cabra que foi completamente cremado pelo sistema com concentrador solar de 3,4 m<sup>2</sup> dentro de 35 minutos, atingindo uma temperatura de até 900°C durante o processo. A Figura 2.15 mostra o foco do concentrador solar de foco fixo aquecendo o crematório.



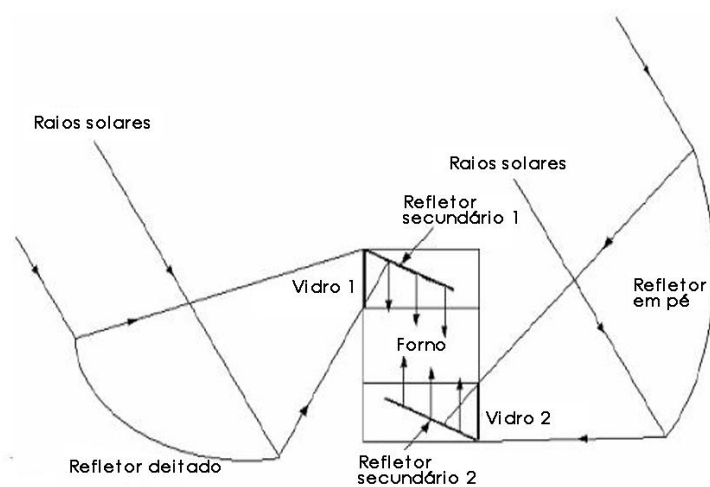
**Figura 2.15.** Crematório na zona focal do concentrador. (SCHEFFLER, 2006b).

Na Alemanha, TYROLLER. (2005) desenvolveu um sistema de autoclave para hospitais da zona rural utilizando o concentrador solar de foco fixo, onde o foco do concentrador solar é direcionado a uma caixa com um bloco de aço de 260 kg com uma serpentina interna, na qual irá gerar o vapor levando esse vapor ao interior de uma caixa de 76 litros, onde os equipamentos são esterilizados.

O sistema é híbrido, ou seja, quando o dia está nublado, funciona na forma tradicional de autoclave. Na autoclave, é necessário que a temperatura para esterilização dos materiais seja acima de 121°C. A idéia do autor era aumentar a eficiência e fornecer um sistema que armazenasse energia na forma de vapor pressurizado. O concentrador solar de foco fixo elevou a temperatura do vapor superaquecido a mais de 500°C, e, portanto, durante todo o dia pode ser feita a esterilização.

BHIRUD & TANDALE (2006) avaliaram a utilização de dois concentradores tipo Scheffler para aplicação em forno industrial, onde as áreas dos refletores dos concentradores utilizados são de 10 m<sup>2</sup> para cada refletor, como mostra a Figura 2.16. Cada um dos concentradores utilizados pertence a parabolóides distintas, então o foco de cada concentrador não está no mesmo espaço. O alvo do foco de cada concentrador é direcionado a um refletor secundário, que refletirá o mesmo para uma superfície negra, a qual é a parede superior do forno, para o foco do concentrador que está de frente para o norte da Terra, ou a parede

inferior do forno, para o foco do concentrador que está de frente para o sul (ou para a linha o equador) da Terra, Figura 2.16.



**Figura 2.16.** Sistema com dois concentradores tipo Scheffler em um mesmo forno (BHIRUD, 2006).

Para o procedimento de cálculo de desempenho do sistema, BHIRUD & TANDALE (2006) se basearam no procedimento de cálculo proposto por MULLICK *et al.* (1991).

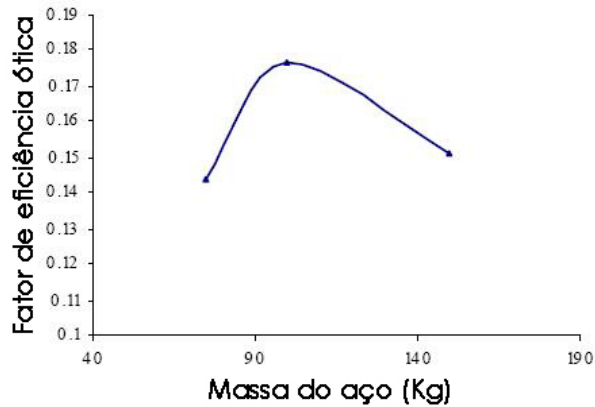
Segundo MULLICK *et al.* (1991) o cálculo de desempenho de sistemas com concentradores parabólicos depende principalmente de dois parâmetros: eficiência óptica e fator de perda de calor. O fator de eficiência óptica nos dá o limite máximo da eficiência total do forno para concentrador solar, onde alguns itens relacionados com a eficiência óptica são a perfeição da área da superfície refletora e a refletância. O fator de perda de calor depende da temperatura interna do forno, velocidade do vento, área superficial do forno e a orientação do refletor. Para a determinação desses fatores, são recomendados testes de aquecimento e de resfriamento.

BHIRUD & TANDALE (2006) realizaram testes de aquecimento e resfriamento no sistema com o forno para os concentradores solar variando a sua carga com blocos de aço de 75, 100 e 150 kg. Para aquecer os blocos até 150° C, em uma temperatura ambiente de 35° C e valores de intensidade de insolação entre 400 e 1000 W/m<sup>2</sup>, para o bloco de aço de 75, 100 e 150 kg foram necessário 19, 27 e 60 minutos, respectivamente.

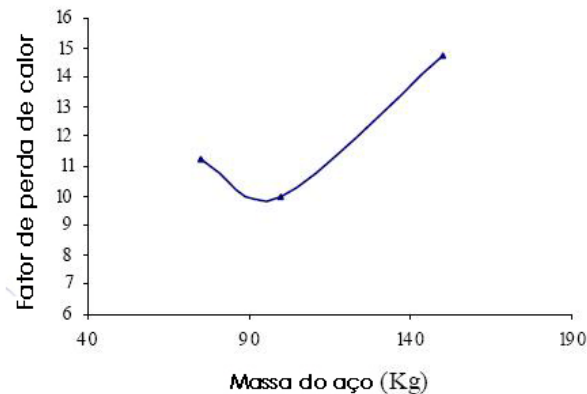
A Figura 2.17 mostra a variação média da eficiência óptica para cada um dos blocos de aço, e a Figura 2.18, mostra a variação média da perda de calor para cada um dos blocos.

As Figuras 2.17 e 2.18 mostram que para o teste de BHIRUD & TANDALE (2006), o

bloco de aço de 100 kg, foi onde o sistema de concentradores tipo Scheffler obteve a melhor eficiência, necessitando de apenas 27 minutos para o aquecimento do bloco a uma temperatura no forno de 135° C.



**Figura 2.17.** Variação média do fator de eficiência óptica para cada bloco de aço (BHIRUD & TANDALE, 2006).

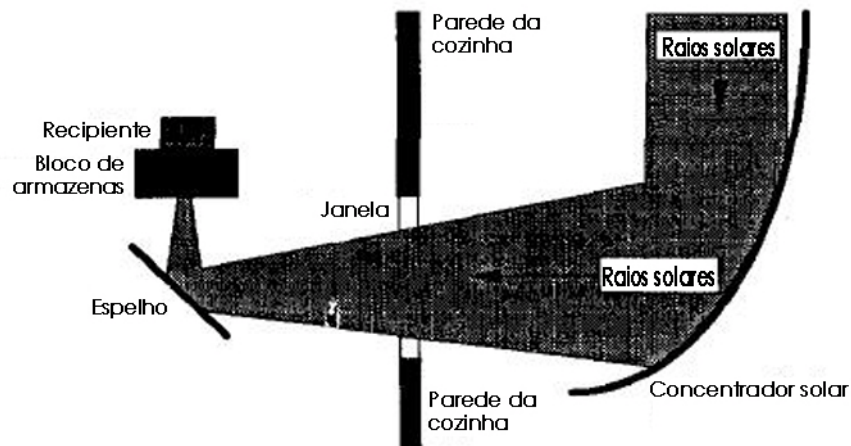


**Figura 2.18.** Variação média da perda de calor para cada bloco de aço. (BHIRUD, 2006).

NYAHORO *et al.* (1997) construíram o concentrador de foco fixo com a configuração mostrada na Figura 2.19, onde se trata de uma cozinha solar. Nesta configuração o concentrador solar está direcionado para uma cozinha, onde o percurso dos raios solares ocorre da seguinte maneira: depois de refletidos pelo concentrador solar, os raios passam através de uma janela e são redirecionados, sem alterar o seu fator de concentração, para o fundo de um sistema de armazenamento de energia térmica.

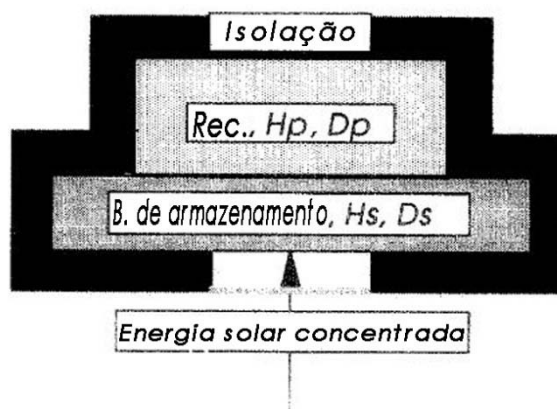
A Figura 2.20 é uma ilustração do sistema de armazenamento de energia térmica utilizada por NYAHORO *et al.* (1997). Esse sistema possui um formato cilíndrico e é

envolvido por isolante térmico em toda sua área externa. O foco do concentrador solar incide no lado inferior do sistema de armazenamento. Na parte inferior do sistema de armazenamento térmico, é retirada uma parte de 0,46 m de diâmetro do isolante e colocado um vidro (diminuindo a perda de calor no local) para que o sistema possa receber e armazenar a energia do concentrador solar.



**Figura 2.19.** Figura esquemática da cozinha solar (NYAHORO *et al.*, 1997).

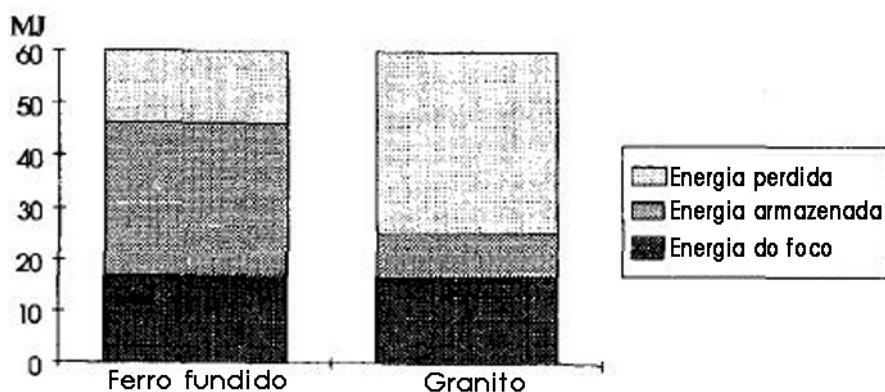
A superfície superior do bloco de armazenamento não é isolada para que a energia térmica seja transferida para o recipiente. NYAHORO *et al.* (1997) realizaram um estudo comparativo de capacidade térmica para diferentes materiais de bloco de armazenamento, ferro fundido e granito, e verificaram que a temperatura máxima foi de 570°C para o granito e 430°C para o ferro fundido.



**Figura 2.20.** Esquema do sistema de armazenamento de energia térmica (NYAHORO *et al.*, 1997).

O tempo estipulado nos testes de NYAHORO *et al.* (1997), com o bloco sendo carregado de energia pelo concentrador solar foi de 140 minutos. Após esse tempo, o vidro colocado no local de incidência do foco do concentrador solar foi retirado e o isolante, recolocado. Essa etapa é chamada pelos autores de carregamento. E na etapa seguinte, de descarregamento, foi retirado o isolante térmico superior e colocado o recipiente metálico com água em temperatura ambiente, com uma tampa de isolamento térmico cobrindo a abertura. Essa configuração foi mantida até a água no recipiente entrar em ebulição.

Com o bloco de granito, a água entrou em ebulição em 56 minutos, e com o bloco de ferro, em 5,5 minutos. Essa diferença, segundo NYAHORO *et al.* (1997), é devido à condutividade de cada material, sendo de 52 W/mK para o ferro fundido e de 3 W/mK para o granito. A Figura 2.21 indica os perfis energéticos dos blocos.



**Figura 2.21.** Variação média da perda de calor para cada bloco de aço. (NYAHORO *et al.* (1997).

A Figura 2.21 mostra a perspectiva de cada bloco. Durante 140 minutos, foram carregados (60 MJ), e 16,8 MJ foram consumidos no aquecimento da água de 20°C para 100°C. Dos 43,2 MJ de energia restantes, parte foi perdida e parte ficou armazenada no bloco. A Figura 2.21 mostra que a proporção no granito foi muito maior em energia perdida do que no ferro fundido. Segundo NYAHORO *et al.* (1997) essa diferença é devido ao longo tempo de aquecimento da água pelo bloco de granito e também pela temperatura da superfície do mesmo na zona do foco do concentrador solar ter sido muito maior, 1053°C para o bloco de granito e 525°C para o bloco de ferro fundido.



## 2.4. PARÂMETROS PARA REALIZAÇÃO DE TESTES

FUNK (2000) determinou parâmetros para a realização de experimentos em fogões solares. Alguns desses parâmetros se enquadram também em testes com concentradores solares. O autor avaliou parâmetros que não podem ser controlados, apenas medidos, e parâmetros que podem ser controlados. Protocolos de testes também foram discutidos por FUNK (2000). Na sequência serão detalhados estes parâmetros.

MULLICK *et al.* (1991) e KUMAR *et al.* (1996) apresentaram equações de procedimentos para testes com concentradores solar onde são calculados os fatores de eficiência óptica e perda de calor, e avaliado a ação do vento no desempenho térmico do concentrador solar.

### 2.4.1. Parâmetros não reguláveis

Dentre as variáveis não controladas definidas por FUNK (2000), onde só é possível realizar um acompanhamento, estão:

- Vento – sua velocidade pode alterar a quantidade de trocas de calor por convecção entre o forno e o ambiente. Se a velocidade for menor que 1,0 m/s, a troca de calor será considerada convecção natural e, a partir de 2,5 m/s, pode-se considerar troca de calor por convecção forçada, ou seja, haverá maiores trocas de calor entre o fogão e o ambiente, e deverá ser usado um anemômetro;
- Temperatura ambiente – os testes devem ser realizados em temperaturas ambiente entre 20°C e 35°C. Nessa faixa de temperatura haverá menores influências da temperatura ambiente no teste, além de ser mais abrangente em regiões do planeta. A temperatura do recipiente, para testes de aquecimento de água, garantindo que não haja evaporação, deve estar entre 40 e 90°C. Acima de 40°C é garantido que tenha perdas de calor devido à diferença de temperatura, e abaixo de 90°C é garantido que a água não entre em ebulição;
- Intensidade de radiação – medida por piranômetro deve estar em plano perpendicular à radiação solar direta. Se a medição variar 100 W/m<sup>2</sup> em um intervalo de 10 minutos ou se ultrapassar, durante a realização, os limites inferior e superior, respectivamente, de 450 e 1100 W/m<sup>2</sup>, invalidará o teste. O intuito é manter baixa a

variação para não ocorrer o efeito de inércia térmica, aumentando os erros durante os testes;

- Altitude e o ângulo de incidência – para que tenham uma boa constância, é altamente recomendado que testes sejam realizados entre 10 e 14 horas, visto que neste período o ângulo de incidência é mais constante. Deverá ser utilizado um barômetro e um hidrômetro para acompanhamento da variação da pressão interna e externa do forno afim de que haja uma melhor avaliação nos resultados.

#### **2.4.2. Parâmetros reguláveis**

Segundo FUNK (2000), as variáveis que são de possível controle para a realização dos testes, são:

- Carga de água – para testes em forno, o padrão para comparação com outros sistemas é de 7 kg/m<sup>2</sup>;
- Posicionamento do fogão – deverá ser ajustado em intervalos entre 15 e 30 minutos, quando aparecer alguma sombra que atrapalhe o desempenho dos testes. No caso de concentradores parabólicos, deverá haver um constante ajuste a fim de que o foco seja mantido sempre no alvo.
- Testes com água – um termopar deverá ser colocado a 10 mm acima da superfície inferior do recipiente e na linha central a fim de minimizar a influência causada pela parede do recipiente.

Neste trabalho não foi necessário controlar o posicionamento do forno e o direcionamento do concentrador, pois o concentrador solar em questão é de o foco fixo.

#### **2.4.3. Protocolo de testes**

FUNK (2000) avaliou também parâmetros para a coleta de dados de testes com fogão e concentradores solares.

Os dados de temperatura do forno, radiação e temperatura ambiente devem ser coletados a cada 10 minutos. Em dez minutos é possível que quaisquer flutuações e variações nos dados sejam pequenas e que as variações de ganho de calor pela mudança da angulação

dos raios solares sejam consideradas constantes. Para os dados de temperatura e radiação solar devem ser calculados uma média para cada intervalo.

FUNK (2000) recomenda que nos testes com água, a mudança de temperatura em 10 minutos deverá ser multiplicada pela massa e pelo calor específico da água (4186 J/ kg K), e dividido por 600 s, obtendo a potência em Watts.

Para padronizar a potência do fogão solar, FUNK (2000) aconselha que o valor da potência seja multiplicado pela insolação média global (700 W/m<sup>2</sup>) e dividido pela média da radiação solar no intervalo. Segundo o autor isso facilitaria muito para comparações com outros testes, em datas e locais diferentes.

FUNK (2000) recomenda que o gráfico seja plotado em potência versus diferença de temperatura de cada intervalo de tempo. Essa diferença de temperatura é entre a temperatura ambiente e a temperatura da água no forno que deve ser feita para cada intervalo de tempo. O motivo é, segundo o autor, de que a perda de calor aumenta com a diferença de temperatura entre o forno e a vizinhança.

#### **2.4.4. Desempenho e eficiência em concentradores solares**

MULLICK *et al.* (1991) determinaram procedimentos para testes com concentradores solares. Segundo os autores, o desempenho do concentrador é em função das condições climáticas (insolação, temperatura ambiente e velocidade do vento). Nos testes são gerados gráficos com curvas de aquecimento e resfriamento. A primeira análise é feita no resfriamento, calculando o fator de perda de calor. Na segunda etapa define-se o fator de eficiência óptica, pela parte de aquecimento no gráfico. Depois de calculado os dois fatores, é possível calcular o desempenho do sistema. Os autores recomendam que os testes sejam feitos com água, com o objetivo de simplificar os testes. Nos testes com água, o aquecimento deverá ser feito até instantes antes do ponto de ebulição da água, depois disso, inicia-se o teste de resfriamento.

#### **I. Cálculo no resfriamento**

Durante o resfriamento o tempo para uma determinada variação da temperatura é determinado pela seguinte equação:

$$dt = -\frac{(MC)'_w dT_w}{\dot{Q}_L} = -\frac{(MC)'_w dT_w}{A_t F' U_L (T_w - T_a)} \quad (2.1)$$

onde,  $dt$  é a variação do tempo,  $\dot{Q}_L$  é a taxa de perda de calor do sistema,  $A_t$  é a área total da superfície onde há as perdas,  $F'$  é o fator de transferência de calor,  $U_L$  é o coeficiente global de trocas de calor (para perdas),  $T_a$  é a temperatura do ambiente,  $T_w$  é a temperatura da água e  $(MC)'_w$  é o produto da massa de água com o calor específico da água, sendo que em  $(MC)'_w$  está incluso o calor específico do recipiente.

Assumindo que o fator de perda de calor ( $U_L$ ) e a temperatura ambiente ( $T_a$ ) são constantes, a Equação 2.1 se torna:

$$t = -\frac{(MC)'_w}{A_t F' U_L} \ln \left[ \frac{(T_w - T_a)}{(T_{w0} - T_a)} \right] \quad (2.2)$$

Simplificando a Equação 2.2 chega-se a seguinte equação:

$$(T_w - T_a) = (T_{w0} - T_a) e^{-t/t_0} \quad (2.3)$$

onde se define na equação:

$$t_0 = \frac{(MC)'_w}{A_t F' U_L} \quad (2.4)$$

Segundo MULLICK *et al.* (1991), a partir da Equação 2.4 se obtém o fator global de perdas de calor ( $F'U_L$ ).

## II. Cálculo no aquecimento

Durante o aquecimento da água, o tempo para um determinado aumento de temperatura da água ( $T_w$ ) é dado pela equação:

$$dt = -\frac{(MC)'_w dT_w}{\dot{Q}_u} = -\frac{(MC)'_w dT_w}{F' [A_p \eta_o I_b - A_t U_L (T_w - T_a)]} \quad (2.5)$$

onde,  $\dot{Q}_u$  é a taxa de ganho de calor do sistema,  $\eta_o$  é a eficiência óptica,  $I_b$  é a insolação em plano perpendicular aos raios solares,  $A_p$  é a área de abertura no concentrador solar em plano perpendicular ao eixo y, ou seja, plano perpendicular aos raios solares.

Para um aumento da água de  $T_{w1}$  para  $T_{w2}$  em um determinado intervalo de tempo, MULLICK *et al.* (1991) definiram a equação:

$$t = -t_0 \ln \left[ \frac{F' \eta_o - \frac{F' U_L}{C} \left( \frac{T_{w2} - T_a}{I_b} \right)}{F' \eta_o - \frac{F' U_L}{C} \left( \frac{T_{w1} - T_a}{I_b} \right)} \right] \quad (2.6)$$

onde  $t_0$  é a constante adotada na curva de resfriamento e  $C$  é  $(A_p/A_t)$ . A Equação 2.6 representa a dependência de  $t$  com a insolação e a temperatura ambiente, e o fator de eficiência óptica ( $F' \eta_o$ ) é obtido através da equação seguinte:

$$F' \eta_o = \frac{F' U_L}{C} \left[ \frac{\left( \frac{T_{w2} - T_a}{I_b} \right) - \left( \frac{T_{w1} - T_a}{I_b} \right) e^{-t/t_0}}{1 - e^{-t/t_0}} \right] \quad (2.7)$$

Tanto para equação de resfriamento quanto para equação de aquecimento, MULLICK *et al.* (1991) consideram o mesmo valor para  $F'$ .

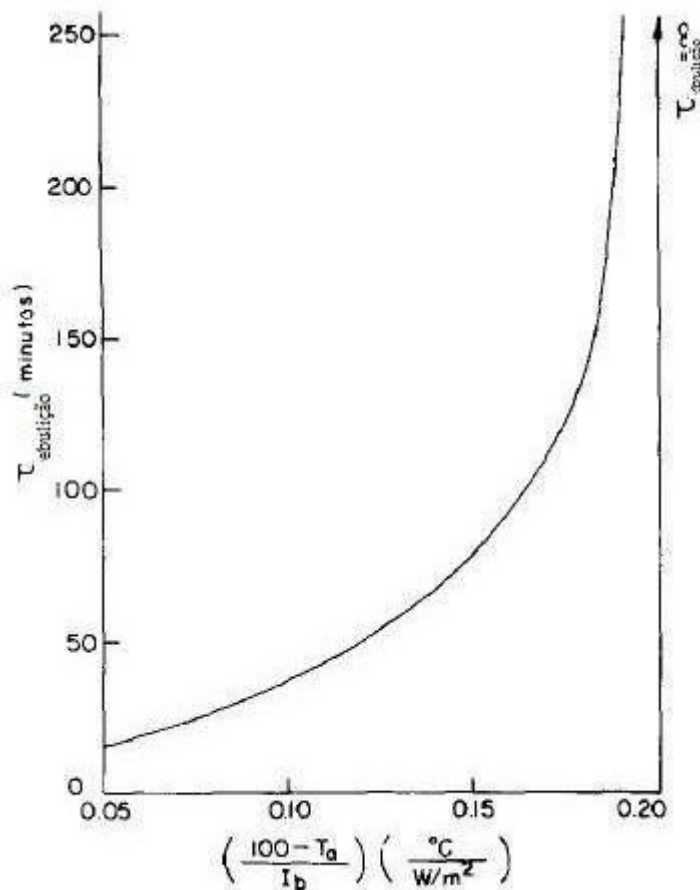
### III. Predição do desempenho do sistema

Para calcular o tempo de aquecimento do sistema sobre dada insolação e temperatura ambiente a Equação 2.6 é utilizada, conhecendo os valores de  $F' \eta_o$  e  $F' U_L$ .

Para calcular o tempo de ebulição da água,  $t_{ebulição}$ , quando se conhece as condições climáticas (insolação e temperatura ambiente), MULLICK *et al.* (1991) reescreveram a Equação 2.6 da seguinte maneira:

$$t_{ebulição} = t_0 \ln \left[ \frac{1}{1 - \frac{F'U_L}{F'\eta_o} - \frac{1}{C} \left( \frac{100 - T_a}{I_b} \right)} \right] \quad (2.8)$$

A partir da Equação 2.8, obtém-se um gráfico de  $t_{ebulição}$  versus  $(100 - T_a)/I_b$ , o que caracteriza uma curva específica para o sistema com concentrador solar, como mostra a Figura 2.22.



**Figura 2.22.** Curva característica do desempenho do concentrador solar. (MULLICK *et al.*, 1991).

#### 2.4.5. Cálculo de desempenho – outras abordagens

KUMAR *et al.* (1996) deram continuidade às determinações de MULLICK *et al.* (1991). Eles verificaram que o fator de eficiência óptica ( $F'\eta_o$ ) determina o limite máximo geral da eficiência do concentrador solar, onde as características de  $F'\eta_o$  é mais sensível que a perda térmica.

Os autores realizaram três diferentes testes para a determinação da eficiência óptica do concentrador solar parabólico.

O primeiro teste foi citado no tópico anterior, onde MULLICK *et al.* (1991) determinam  $F'\eta_o$  e  $F'U_L$  durante o teste de aquecimento e resfriamento da água.

Nos testes do primeiro método KUMAR *et al.* (1996) utilizaram um recipiente exposto na zona focal do concentrador. O fator de concentração ( $C$ ) foi de 7,25. O concentrador foi direcionado para que a base do recipiente ficasse na zona focal. O recipiente continha 1 litro de água. Os dados da temperatura da água no recipiente, da temperatura ambiente, da radiação total e da radiação solar difusa, foram coletados a cada 5 minutos, até que a água atingisse 70°C, a partir deste ponto, a curva de resfriamento foi obtida.

$$F'U_L = \frac{(MC)_w}{A_t t_o} \quad (2.9)$$

A constante  $t_o$  usada foi de 52 minutos e o  $F'U_L$  encontrado, através da Equação (2.9), foi de 17,2 W/m<sup>2</sup>. Utilizando esses dados,  $F'\eta_o$  é encontrado pela Equação (2.7).

No segundo teste os autores se basearam no método de fluxo estável de fluido, onde há um ciclo da água que passa através da zona focal do concentrador. A média entre a temperatura da água no tubo, antes ( $T_{wi}$ ) e depois ( $T_{wo}$ ) da mesma passar na região focal do concentrador, deverá ser no mesmo valor da temperatura ambiente, fazendo com que a perda de calor global seja considerada zero. O controle da temperatura é determinado pela vazão mássica ( $\dot{M}_w$ ) adequada do fluido. Segundo KUMAR *et al.* (1996) a equação seguinte representa esse caso:

$$F'\eta_o = \frac{\dot{M}_w C_{pw} (T_{wo} - T_{wi})}{I_b A_p} \quad (2.10)$$

Para a realização dos testes KUMAR *et al.* (1996) construíram uma serpentina de cobre com o tubo medindo 10 mm de diâmetro e 1 mm de espessura de parede. A serpentina possui 0,175 mm de diâmetro e foi exposta na zona focal do concentrador solar parabólico. A entrada da serpentina está conectada a um reservatório de água através de uma bomba com uma válvula para controle do fluxo de fluido. As temperaturas na entrada e na saída da serpentina foram medidas com termopares. O volume da vazão mássica foi controlado através do volume de água na saída da serpentina em 30 segundos, com o auxílio de um recipiente cilíndrico e de um cronômetro. As temperaturas  $T_{wi}$  e  $T_{wo}$  foram obtidas até que a estabilidade entre a média das temperaturas  $T_{wi}$  e  $T_{wo}$  e a temperatura ambiente fosse atingida. Depois de controlados os parâmetros do teste, KUMAR *et al.* (1996) calcularam  $F'\eta_o$  utilizando a Equação 2.10.

De acordo com KUMAR *et al.* (1996), o terceiro método consiste em uma combinação dos dois métodos anteriores, envolvendo o calor sensível da água para um determinado intervalo de tempo (de acordo com o primeiro método), e a média entre as temperaturas inicial ( $T_{w1}$ ) e final ( $T_{w2}$ ) da água ajustadas para o mesmo valor da temperatura ambiente (como no segundo método). Foi definido que  $F'\eta_o$  deve ser calculado conforme a equação:

$$F'\eta_o = \frac{(MC_p)_w(T_{w2} - T_{w1})}{I_b A_p t} \quad (2.11)$$

Os autores utilizaram as mesmas configurações empregadas no primeiro método testado. A água no recipiente foi misturada com gelo e a temperatura desceu para 10°C abaixo da temperatura ambiente. Partindo deste ponto, o recipiente foi levado à zona focal e mantido até que a temperatura da água do recipiente subisse 10°C acima da temperatura ambiente (igualando o valor da média entre  $T_{w2}$  e  $T_{w1}$  e o valor da temperatura ambiente).

O valor da eficiência óptica dos procedimentos testados por KUMAR *et al.* (1996) estão relacionados na Tabela 2.2, onde são apresentadas as incertezas calculadas pelos autores para cada um dos métodos.

**Tabela 2.2.** Resultados da Eficiência Óptica e Incertezas

Método	$F'\eta_o$	Incerteza
1	0,335	± 0,01
2	0,273	± 0,016
3	0,347	± 0,004



A diferença entre os valores de  $F'\eta_o$  dos métodos 1 e 3 com o método 2 ocorre porque na configuração do método 2 a transferência de calor não ocorre com a mesma intensidade que nos outros métodos. Para os autores, os métodos 1 e 3 estão coerentes. O terceiro método tem a vantagem que no cálculo de  $F'\eta_o$  não exige que seja feito o cálculo de  $F'U_L$  como no caso do primeiro método. Em contrapartida o primeiro método é recomendado para a determinação de  $F'\eta_o$  principalmente para correlacionar um intervalo de tempo com o calor sensível (KUMAR *et al.*, 1996).

Cada um dos concentradores solares relatados nesta revisão possui uma vantagem direcionada para aplicação, tais como: o baixo custo de construção do concentrador cônico (SHARAF, 2002); o aproveitamento de espaços do concentrador construído por FRANCO *et al.* (2004); e os concentradores tipo parabólico-cilíndricos, que se encaixa bem ao longo de dutos. O concentrador parabólico de foco fixo possibilita a construção de um *layout* de um sistema onde o concentrador solar aquece um forno situado no interior de um determinado ambiente.

## **CAPÍTULO 3. MATERIAIS E MÉTODOS**

Nesse capítulo serão relatados os materiais e métodos utilizados para a construção do concentrador solar, do sistema de pêndulo e do forno. Também serão apresentados os sensores utilizados para mensurar dados de temperatura e dados climáticos, e as considerações tomadas a partir da literatura para a realização do teste.

### **3.1. CONSTRUÇÃO DO CONCENTRADOR SOLAR DE FOCO FIXO**

A construção do concentrador solar deu-se em duas etapas: o projeto do mesmo em programas para projetos de engenharia tipo CAD (Computer-Aided Design) e posteriormente iniciou-se a construção do concentrador solar tendo como base o projeto feito no CAD.

#### **3.1.1. Projeto do concentrador solar de foco fixo**

O concentrador solar foi projetado em programa do tipo CAD utilizando o programa SolidWorks<sup>®</sup> na versão do ano 2003. O projeto foi baseado em informações fornecidas pela ONG alemã, Solare Bruecke<sup>®</sup>. Foram realizadas algumas adequações, já que o trabalho utilizado como base foi utilizado como fogão solar possuindo um suporte para painéis em sua base.

#### **3.1.2. Materiais utilizados**

A construção do concentrador solar foi dividida em quatro partes: a construção do gabarito do suporte de rotação; a construção do suporte de rotação; a construção da base do concentrador solar e a construção do refletor do concentrador solar. Para a construção de todas as partes do concentrador, com exceção do refletor, foram utilizados perfis de aço ASTM A36. Para a construção do refletor do concentrador foram utilizados, perfis de aço A36, perfis de alumínio e espelhos de vidro com 3 mm de espessura. A escolha do aço ASTM A36 se deu pelas características de boa soldabilidade e boa ductilidade.

Não há informações quanto à composição dos perfis de alumínio utilizado na

construção do refletor porque o mesmo foi adquirido em lojas de acabamento para construção civil, onde as barras de alumínio são comumente utilizadas para a construção de acabamentos em banheiros.

### **3.1.3. Dimensões do protótipo**

O concentrador solar de foco fixo construído tem a área da superfície de reflexão correspondente a 2,7 m<sup>2</sup> na superfície de reflexão. As dimensões quanto ao espaço ocupado de no máximo 2,16 m e no mínimo 2 m. Essa é uma medida variável conforme o movimento de rotação do refletor. Sua largura varia entre 1,63 e 1,73, conforme, também, o movimento de rotação do refletor. A localização do foco do concentrador é de aproximadamente 2,70 m à frente do seu ponto extremo traseiro da base, 1,13 m do ponto extremo dianteiro da base e aproximadamente 0,88 m acima do chão.

## **3.2. CONSTRUÇÃO DO SISTEMA DE PÊNDULO**

O sistema de pêndulo tem como função transmitir energia mecânica para o concentrador solar realizar o movimento de rotação do refletor, mantendo o foco fixo ao longo do dia. As etapas para a construção do sistema de pêndulo também envolveram o projeto do mesmo em SolidWorks<sup>®</sup> na versão do ano de 2003.

### **3.2.1. Projeto do sistema de pêndulo**

O sistema de pêndulo foi projetado primeiramente seguindo os materiais fornecidos pela Solare Bruecke<sup>®</sup> cuja utilização é feita em concentradores solares com superfícies de reflexão correspondentes a 8 m<sup>2</sup> ou 10 m<sup>2</sup>, e por esse motivo, antes de iniciar a construção do sistema de pêndulo, o projeto em SolidWorks<sup>®</sup> foi útil para verificar se o mesmo possuía dimensões compatíveis para a base do concentrador solar e se possuía funcionalidade para o concentrador solar projetado para este trabalho.

Os materiais utilizados na construção do sistema de pêndulo foram aço inox, para os eixos, alumínio, para sua engrenagem construída, corrente pinhão e coroa, rodas dentadas de

46 dentes, comuns em bicicletas, catraca de bicicleta (com 16 dentes), correntes de bicicleta, e para os seus suportes foram utilizados perfis de aços.

Tanto a composição dos perfis de aço quanto a composição dos perfis de aço inox, não é conhecida por motivos de que sua aquisição foi feita em centros comerciais conhecidos popularmente como ferro velho.

### **3.3. CONSTRUÇÃO DO FORNO**

O forno foi um protótipo projetado especialmente para a aplicação do concentrador solar de foco fixo. As etapas para a construção do forno também envolveram o projeto em SolidWorks<sup>®</sup>, e depois de projetado, iniciou-se a construção forno.

#### **3.3.1. Projeto do forno**

O forno também foi projetado em SolidWorks<sup>®</sup> na versão do ano de 2003, com dimensões internas na área de uso (espaço para colocar algo a ser aquecido) de 250 mm x 250 mm x 205 mm. O forno foi projetado com uma porta traseira para que houvesse substituição da placa de ferro preta por placas de diferentes espessuras ou algum outro tipo de placa que se desejasse experimentar. A porta traseira também tinha o objetivo da substituição do vidro traseiro, caso houvesse algum problema como quebra ou derretimento do mesmo pelo calor do forno. Outra opção projetada para a realização de testes no forno foi o compartimento localizado próximo à placa preta para a realização de testes do forno com capacitores térmicos para estudos de armazenamento de calor no interior do forno e/ou velocidades diferentes de resfriamento do mesmo.

#### **3.3.2. Materiais utilizados**

O forno foi construído com chapas de aço SAE 1020 com 3 mm de espessura. O isolamento foi feito com fibra cerâmica 1260 e com densidade de 64 kg/m<sup>3</sup>, situado entre as chapas internas e externas da carenagem. A chapa preta localizado na zona focal é de aço SAE 1020. O vidro utilizado é de cristal incolor temperado com 6 mm de espessura.

Para medição da temperatura, foram instalados quatro termopares do tipo K (Cr-Al) no interior do forno, quatro termopares tipo K nas paredes internas e um na chapa preta, e por fim, quatro termopares também do tipo K nas superfícies externas do forno.

### **3.3.3. Dimensões do forno**

Como citado anteriormente, o forno tem medidas internas de 250 mm (comprimento) x 250 mm (largura) x 250 mm (altura). O espaço do compartimento para testes com capacitores térmicos é de 250 mm de altura e 250 mm de largura e um comprimento de 150 mm. O espaço de uso do forno e o compartimento foram divididos por uma grade. O isolamento em fibra cerâmica foi feito com espessura de 2 polegadas.

## **3.4. SENSORES**

Sensores foram utilizados para aquisição de dados meteorológicos através de uma miniestação meteorológica.

A miniestação meteorológica é munida de anemômetro, termo-higrômetro e pluviômetro para medidas das condições externas, e baro-termo-higrômetro para medida das condições internas. As condições internas foram medidas no local onde se localiza o forno.

Os dados da radiação solar foram adquiridos utilizando um piranômetro e também em dados publicados pela INMET – Instituto Nacional de Meteorologia.

### **3.4.1. Mini-estação meteorológica**

Durante o aquecimento do forno houve variações climáticas acarretando em variações na progressão da temperatura do forno. Para monitoramento climático foi utilizada uma Mini-Estação Meteorológica da marca Oregon Scientific do modelo WMR928NX (Figura 3.1). A Mini-Estação Meteorológica é equipada com sensores sem fio alimentados por células solares fotovoltaicas. O conjunto possui quatro sensores onde os sensores externos têm alcance de até 100 metros área livre. A Mini-Estação Meteorológica suporta mais três termos-higrômetro remotos com alcance de 30 metros. A leitura destes sensores é feita através de três canais

independentes, mas não foi necessária essa utilidade para esse projeto. A miniestação possui saída serial RS232 para conexão ao computador.



**Figura 3.1.** Kit da Mini-Estação Meteorológica. (<http://www.azula.com.br>)

A Estação Meteorológica modelo WMR928/F é equipada com sensores remotos para coleta de: precipitação pluviométrica; temperatura interna e externa; umidade relativa do ar; umidade relativa mínima e máxima; anemômetro; direção do vento; temperatura aparente do vento (sensação térmica); ponto de orvalho; pressão barométrica; com previsão do tempo para 12/24 horas em um raio de 32 a 48 km.

O Painel de Controle é com display de cristal líquido sensível ao toque (*touch-screen*) e com luz de fundo *Higlo*, e vem também, equipado com Relógio, Calendário e Alarme.

### **I. Painel LCD**

O painel LCD, ilustrado na Figura 3.2, é exposto ao lado interno (no local de estudo), não sendo exposto ao tempo, pois tem como função receber sinais de todos os sensores externos e internos da Mini-Estação Meteorológica.

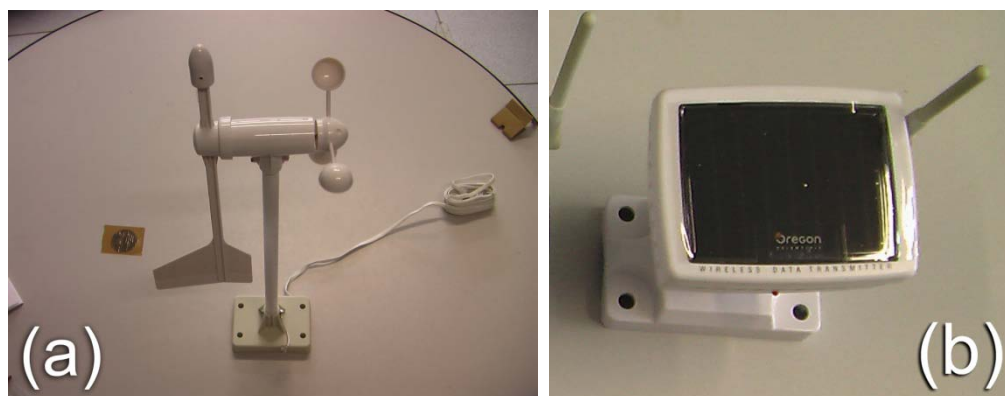
O painel possui dimensões 22 x 14 x 5 cm , e como citado anteriormente, com tela sensível ao toque e com luz de fundo *Higlo* (quando ligado na energia elétrica). O painel é alimentado por 4 pilhas tamanho AA ou adaptador 110/220 volts. Possui também saída de dados serial padrão RS-232 permitindo conexão ao computador para armazenamento de dados.



**Figura 3.2.** Painel LCD sensível ao toque (Touch Screen).

## II. Anemômetro

O anemômetro, mostrado na Figura 3.3 (a), é fixado junto ao suporte no lado externo, exposto ao tempo. Tem como função mensurar a velocidade do vento e sinalizar a direção do vento.

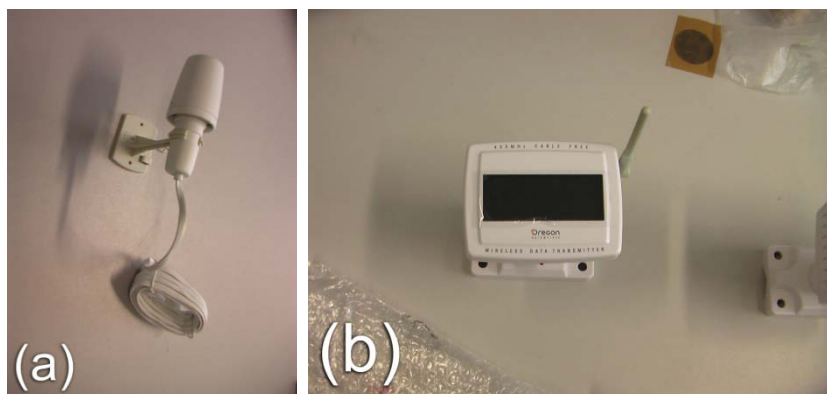


**Figura 3.3.** (a) Anemômetro; (b) célula fotovoltaica do anemômetro.

O anemômetro é capaz de mensurar a velocidade do vento de 0 a 200 km/hora (0 a 56 m/s) com resolução de 0,65 km/h (0,2 m/s). A direção do vento é transmitida para o painel LCD que mostra a direção pela rosa dos ventos e por uma angulação variando entre 0 a 359 graus (com resolução de 1 grau), com o norte sendo 0 grau progredindo em sentido horário. O anemômetro é alimentado por célula solar fotovoltaica e pilhas de reserva. O compartimento para a célula fotovoltaica e pilhas de reserva está mostrado pela Figura 3.3 (b).

## II. Termo-higrômetro externo

A temperatura externa e do vento (sensação térmica) e umidade relativa externa do ar, são medidas por sensores acoplados ao termo-higrômetro mostrado na Figura 3.4 (a). O termo-higrômetro é fixado junto ao suporte no lado externo, exposto ao tempo.



**Figura 3.4.** (a) Termo-higrômetro externo; (b) Célula fotovoltaica do termo-higrômetro externo.

A capacidade de variação na medição de temperatura externa é entre  $-14$  a  $70^{\circ}\text{C}$ , e a capacidade de medição da umidade relativa do ar varia de 0 a 96% com resolução de 1%. O termômetro é capaz de medir a temperatura do vento (sensação térmica) de 0 a  $50^{\circ}\text{C}$ ; A alimentação é realizada por célula solar e pilhas de reserva. O compartimento para a célula fotovoltaica e pilhas de reserva está mostrado pela Figura 3.4 (b).

## IV. Baro-termo-higrômetro interno

A temperatura interna, pressão barométrica e umidade relativa interna do ar são medidas por sensores acoplados ao baro-termo-higrômetro interno mostrado na Figura 3.5. O baro-termo-higrômetro deve ser exposto em local interno para a medição desejada. Neste trabalho o baro-termo-higrômetro foi exposto próximo ao forno para registrar as condições do ambiente do local do forno.

A capacidade de medição da temperatura interna é entre  $-5$  e  $50^{\circ}\text{C}$ . O higrômetro mede a umidade relativa do ar em uma variação de 0 a 96% com resolução de 1%. A pressão barométrica é capaz de medir valores entre 795 e 1050 milibar com resolução de 1mb. O baro-termo-higrômetro é alimentado por 4 pilhas AAA (tamanho palito).



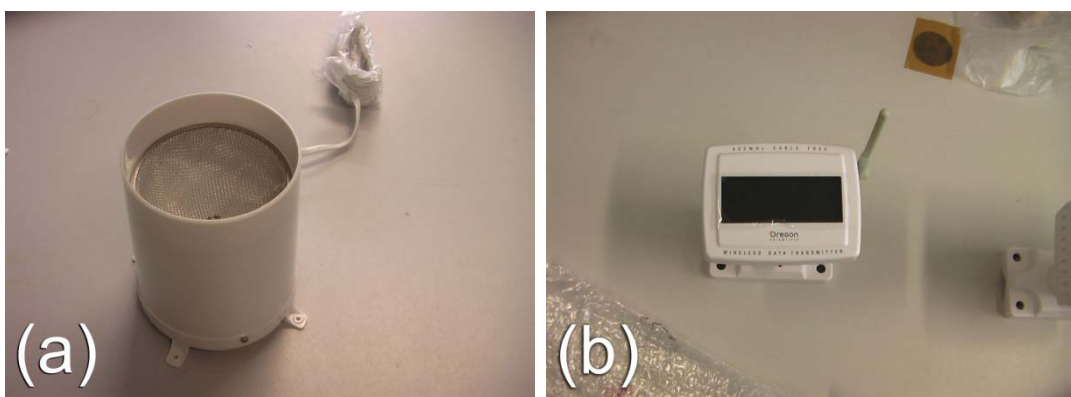


*Figura 3.5. Baro-termo-higrômetro interno.*

## **V. Pluviômetro**

O pluviômetro mede a quantidade de chuva em uma precipitação localizada ao longo do tempo. Esse sensor foi fixado ao lado externo no mesmo suporte em que se situam os outros sensores externos. A Figura 3.6 (a) ilustra o pluviômetro.

O poder de mensuração de precipitação, pelo pluviômetro, em milímetros/hora é uma variação de 0 a 999 mm/hr. O coletor de chuva se auto-esvazia, apresentando a precipitação de 24 em 24 horas. No painel LCD, é gravada a amostragem da precipitação acumulada por 9 dias. O pluviômetro é alimentado por uma célula solar fotovoltaica e pilhas de reserva.



*Figura 3.6. (a) Pluviômetro; (b) Célula fotovoltaica.*

## VI. Datalogger

O datalogger coleta e armazena em memória os dados enviados através da porta serial da Mini-Estação Meteorológica Oregon Scientific modelo WMR-928. A Figura 3.7 ilustra o datalogger utilizado neste trabalho.

O datalogger permite armazenar até 3000 registros de todos os parâmetros enviados pela Mini-Estação Meteorológica, acompanhados em ordem cronológica da ocorrência. Monitora e armazena parâmetros meteorológicos como temperatura, umidade relativa, ponto de orvalho, sensação térmica, velocidade e direção do vento e pluviometria, utilizados em aplicações na Agricultura.



*Figura 3.7. Datalogger. (<http://www.azula.com.br>)*

Cada um dos 3000 registros armazenados é composto de todos os parâmetros acima descritos, acompanhados do dia/mês/ano hora:minuto da ocorrência. Possui intervalo de gravação entre cada registro: 1, 3, 5, 10, 15, 20, 30, 45 e 60 minutos. Os registros são gravados acompanhados do dia/mês/ano/hora/minuto da ocorrência. Possui também, saída serial RS-232 ou conversor para USB para descarga dos dados em memória para o computador. É alimentado por adaptador 12 volts e 250 mA para 110/220 volts.

## VII. Montagem da miniestação meteorológica

A montagem da Mini-Estação Meteorológica foi realizada em um suporte tipo tripé como mostra a imagem da Figura 3.8. A Mini-Estação Meteorológica foi montada em um dos pontos externos mais altos do local onde o concentrador solar foi construído para que fossem mensuradas as condições meteorológicas do local.



*Figura 3.8. Miniestação Meteorológica montada no suporte.*

O anemômetro foi montado no ponto mais alto do suporte como ilustra a Figura 3.8. Os três compartimentos com células fotovoltaicas, que alimentam todos os sensores no suporte, foram montados logo abaixo do anemômetro. O pluviômetro foi montado no ponto mais baixo do suporte tipo tripé, fixado no mesmo por um suporte de mesa, onde o sensor se encontra fixado por parafusos. O baro-termo-higrômetro foi montado sobre um suporte que por sua vez, está fixado no suporte tipo tripé. O baro-termo-higrômetro foi envolvido por um conjunto de pratos.

### **3.4.2. Piranômetro**

Para medição da radiação solar, foi utilizado um piranômetro de radiação, modelo SP – Lite Silicon Pyranometer da marca Campbell Scientific INC., como consta na Figura 3.9.

O Piranômetro de radiação mede a radiação solar global, que é composta pela radiação direta (sem interferência da atmosfera, de direção conhecida), radiação difusa (com interferência das partículas da atmosfera, atingindo a superfície terrestre com direções

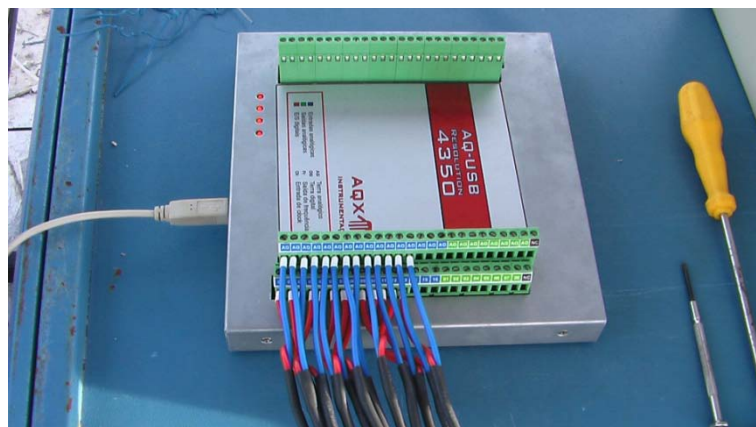
aleatórias) e o albedo (radiação emitida por outros corpos submetidos pela radiação direta e/ou difusa).



*Figura 3.9. Medidor de radiação solar global - Piranômetro.*

### **3.4.3. Aquisição de dados**

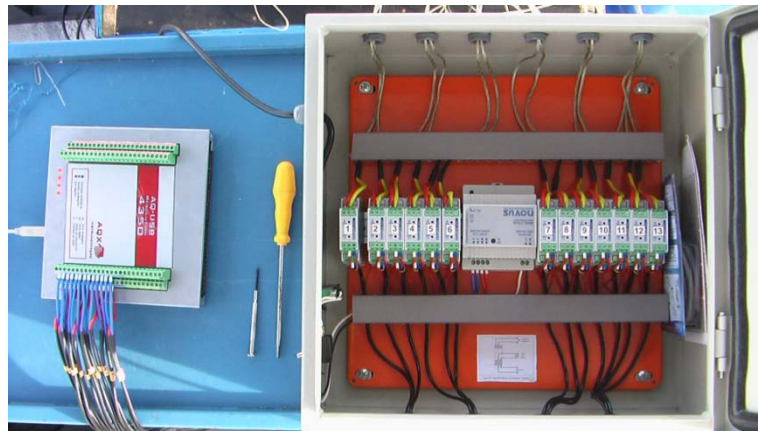
Para acompanhamento das temperaturas indicadas pelos termopares do interior do forno e das suas paredes internas e externas, foi utilizado um sistema de aquisição de dados, que consiste em um transmissor para cada um dos termopares tipo K localizado no forno, totalizando treze transmissores. O sistema de aquisição de dados é da marca AQX Instrumentação e modelo da placa AQ-USB 4350 com o software AQX Software instalado em um computador para leitura e gravação dos sinais. A Figura 3.10 ilustra o sistema de aquisição montado.



*Figura 3.10. Sistema de aquisição de dados.*

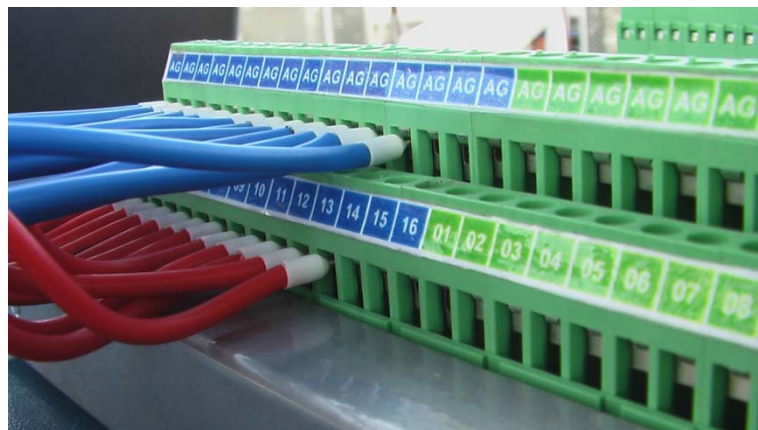
Para uma correta leitura dos termopares pelo sistema de aquisição de dados AQX, foi instalado um transmissor para cada termopar onde transforma o sinal para uma faixa entre 0 V

e 10 V, minimizando possíveis ruídos na leitura dos termopares. A Figura 3.11 ilustra os transmissores conectados aos termopares.



*Figura 3.11. Termopares ligados aos transmissores.*

Os transmissores foram numerados de 1 a 13, seguindo a mesma numeração dos termopares e a mesma numeração na entrada do sistema de aquisição de dados AQX, como mostra a Figura 3.12.



*Figura 3.12. Sequência enumerada dos cabos de ligação.*

### **3.5. METODOLOGIA UTILIZADA NOS TESTES DO SISTEMA**

Para a realização do teste foram consideradas as observações de FUNK (2000), na qual a faixa de horário para a realização dos testes seja entre 10h00min e 14h00min, a fim de minimizar diferenças entre experimentações realizadas em diferentes regiões, sendo que nessa faixa de horário é onde o ângulo de zênite é menor.

Os testes foram realizados e os gráficos foram obtidos para análise de aquecimento e resfriamento com o forno vazio.

O teste de aquecimento teve seu início às 10h00min e o término às 14h00min, a partir daí, deu-se início ao teste de resfriamento do forno.

O cálculo do fator de eficiência óptica é obtido pela seguinte equação:

$$F'U_L = \frac{(MC)_w}{A_t t_o} \quad (2.4)$$

E o fator de eficiência óptica ( $F'\eta_o$ ):

$$F'\eta_o = \frac{F'U_L}{C} \left[ \frac{\left( \frac{T_{w2} - T_a}{I_b} \right) - \left( \frac{T_{w1} - T_a}{I_b} \right) e^{-t/t_o}}{1 - e^{-t/t_o}} \right] \quad (2.7)$$

### 3.6. PROCESSOS DE CONSTRUÇÃO E MONTAGEM

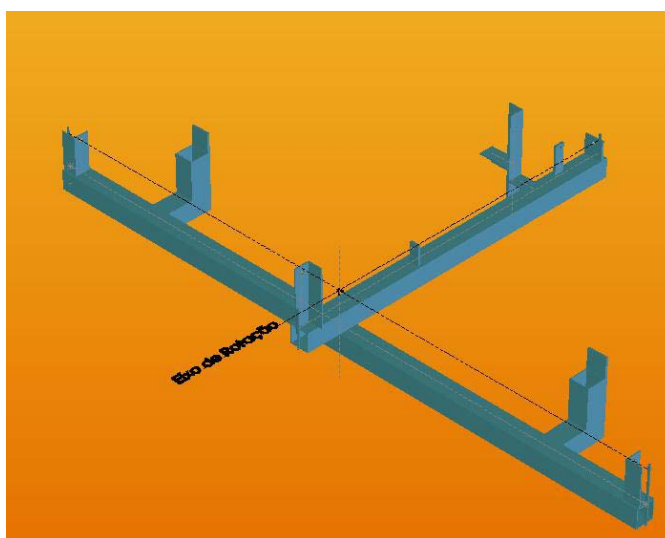
Nesse tópico está exposto primeiramente o projeto e a construção do concentrador solar de foco fixo. Na sequência, está relatada o projeto e a construção do sistema de pêndulo além da diferença entre o sistema de pêndulo utilizado em concentradores com área de reflexão de 8 e 10 m<sup>2</sup> e o concentrador solar construído neste trabalho. E também está descrito, neste tópico, o projeto do forno fabricado para ser aquecido pelo concentrador solar.

#### 3.6.1. Construção do concentrador solar de foco fixo

As etapas da construção do concentrador solar foram: a construção do gabarito do suporte de rotação, a construção do suporte de rotação, a construção da base do concentrador, a construção do refletor, construção do ajustador sazonal e ajustes e montagem do concentrador.

### 3.6.1.1. Gabarito do suporte de rotação

O gabarito do suporte de rotação tem a utilidade de auxiliar e aumentar a precisão na montagem do suporte de rotação do concentrador solar. O suporte de rotação foi construído fixando-se os perfis de aço, já cortados na medida certa, com parafuso ou apenas encaixando-os no gabarito do suporte de rotação e em seguida soldando os perfis. A Figura 3.13 mostra o projeto do gabarito do suporte de rotação feito em SolidWorks®.



*Figura 3.13. Gabarito do suporte de rotação projetado em SolidWorks®.*

O gabarito do suporte de rotação foi construído com perfis de aço A36 mostrados na Figura 3.14. Na Tabela 3.1 estão relacionados todos os perfis utilizados para a construção do gabarito do suporte de rotação, assim como as quantidades e dimensões de comprimento de cada peça.

Também se utilizam quatro perfis de diâmetro de  $\frac{1}{4}$ ", sendo duas barras com comprimento de 150 mm e outras duas barras com comprimento de 100 mm. As duas barras de 100 mm de comprimento foram soldadas nas extremidades da peça nomeada RI 1, e as duas barras de comprimento em 150 mm seriam soldadas nas extremidades da peça RI 2. Após as peças serem soldadas, amarrou-se uma linha entre as duas barras redondas de 100 mm, posicionando a 35 mm acima da peça RI 1, e outra linha entre as barras de 150mm, posicionando-a 85 mm sobre a peça RI 2. Essas linhas se cruzavam em ângulo reto, e a linha sobre a peça RI 1 representava o eixo de rotação do concentrador solar de foco fixo. Essa linha servia para garantir que o furo das peças RI 10 e RI 11 estivessem no centro, proporcionando assim, a precisão do eixo de rotação de todo o sistema.

**Tabela 3.1.** Lista das peças do gabarito do suporte de rotação

Nomenclatura	Quantidade	Perfil	Dimensões (mm ou pol.)	Comprimento (mm)
RI 1	1	Tubo quadrado	50 x 50 x 2	920
RI 2	1	Tubo quadrado	50 x 50 x 2	1680
RI 3	2	Tubo quadrado	50 x 50 x 2	120
RI 4	2	Tubo quadrado	50 x 50 x 2	100
RI 5	2	Cantoneira	1 1/2' x 1/8'	100
RI 6	1	Cantoneira	1 1/2' x 1/8'	150
RI 7	1	Cantoneira	1 1/2' x 1/8'	264
RI 8	1	Cantoneira	1 1/2' x 1/8'	40
RI 9	2	Barra chata	2' x 1/4'	200
RI 10	1	Barra chata	2' x 1/4'	100
RI 11	1	Barra chata	1' x 1/4'	50
RI 12	1	Barra chata	1' x 1/4'	75
RI 13	1	Cantoneira	1 1/2' x 1/8'	82
RI 14	2	Barra redonda	6	150
RI 15	2	Barra redonda	6	100

Como o projeto foi desenhado anteriormente em SolidWorks<sup>®</sup>, garantiu-se as medidas exatas da disposição das peças RI 10 e RI 11 sobre a peça RI 1, diminuindo-se o possível erro na prática da construção.



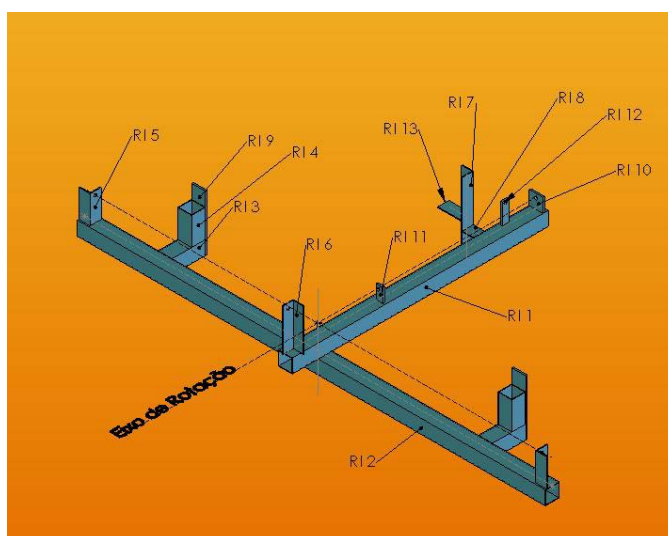
**Figura 3.14.** Componentes que formam o gabarito do suporte de rotação.

Na Figura 3.14 estão expostos os componentes que formam o gabarito do suporte de rotação, que são: quatro perfis de tubo quadrado de 50 mm x 50 mm x 2 mm com comprimentos individuais de 1680 mm, 920 mm, 120 mm e 100 mm; cinco cantoneiras de 1½” x 1/8” com comprimentos individuais de 264 mm, 150 mm, 100 mm, 82 mm e 40 mm,



duas chapas de 2" x 1/4" e comprimentos individuais de 200 mm 100 mm; e outras duas chapas de 1" x 1/4" com comprimentos individuais de 75 mm e 50 mm.

Na construção do gabarito inicialmente foram soldadas as peças RI 1 e RI 2 com o limite do RI 1 distando 104,5 mm do centro da face perpendicular ao RI 2. Essas primeiras peças formam a base para todo o restante da montagem. Os furos nas peças RI 5, que foram soldadas próximo das extremidades da peça RI 2, são coincidentes com o centro da face da peça RI 2 e ficaram na mesma altura dos furos das peças RI 10 e RI 11. Os furos feitos nas peças RI 10 e RI 11 foram coincidentes com o centro da face da peça RI 1 como mostra a Figura 3.15.



**Figura 3.15.** Montagem do Gabarito do suporte de rotação em SolidWorks® com os perfis nomeados.

Os furos das peças RI 10 e RI 11 foram centrados um com o outro, e também foram centrados com o eixo de rotação do concentrador solar. Os dois conjuntos formados pelas peças RI 3, RI 4 e RI 9 foram soldados junto à peça RI 2 através de RI 3. Esse conjunto serviu de base de apoio para o encaixe de um perfil da montagem do suporte de rotação. A peça RI 6, soldada sobre a peça RI 1, serviu para auxiliar na montagem de uma das cinco junções do suporte de rotação com o refletor.

O conjunto que envolve as peças RI 7, RI 8 e RI 13 foi soldado, através da peça RI 8, em RI 1, e tem como função garantir a concentricidade da semi circunferência menor do suporte de rotação com o eixo de rotação. A peça RI 12 foi soldado sobre o elemento RI 1 distando 10 mm da face onde foi soldada o conjunto RI 7, RI 8 e RI 13. Essa peça garantiu a

correta localização de outra peça que foi soldada ao suporte de rotação e que representou uma das cinco junções com o refletor.

A Figura 3.16 ilustra o gabarito do suporte de rotação construído, restando apenas o acabamento em pintura, para uma melhor conservação podendo assim, ser utilizados em construções futuras de outros concentradores solares de foco fixo.

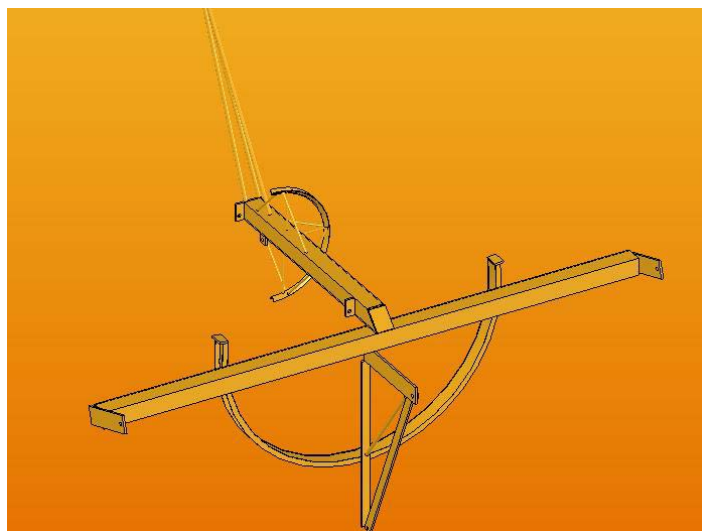


*Figura 3.16. Gabarito do suporte de rotação montado*

### **3.6.1.2. Suporte de rotação**

O suporte de rotação possui importantes funcionalidades para o concentrador, tais como: dar suporte ao refletor fixando-o em cinco pontos, sendo diretamente em três pontos e indiretamente em dois pontos; propiciar o movimento de rotação ao concentrador e fixar dois ajustadores sazonais para o refletor. O suporte trabalha com a mesma angulação da latitude do local de fixação. A Figura 3.17 ilustra o suporte de rotação projetado em SolidWorks®.

Assim como o gabarito do suporte de rotação, o suporte de rotação foi construído com perfis de aço A36 como está ilustrado na Figura 3.17. Na Tabela 3.2, estão relacionados todos os perfis utilizados para a construção do gabarito do suporte de rotação, assim como quantidades e dimensões de comprimento de cada peça.



**Figura 3.17.** Suporte de rotação do concentrador solar projetado em SolidWorks®.

**Tabela 3.2.** Lista das peças do suporte de rotação

Nomenclatura	Quantidade	Perfil	Dimensões (pol.)	Comprimento (mm)
R1	1	Tubo quadrado	50 x 50 x 2	681
R2	1	Tubo quadrado	50 x 50 x 2	1588
R3	1	Perfil U	2' x 1' x 3/64'	1360
R4	1	Cantoneira	5/8' x 5/8' x 5/64'	480
R5	1	Barra chata	2' x 1/4'	65
R6	2	Barra chata	2' x 1/4'	180
R7	1	Barra chata	2' x 1/4'	265
R8	1	Barra chata	2' x 1/4'	75
R9	1	Barra chata	1' x 1/4'	50
R10	1	Barra chata	1' x 1/4'	25
R11	1	Barra chata	1' x 1/4'	490
R12	1	Barra chata	1' x 1/4'	550
R13	2	Barra chata	1' x 1/4'	40
R14	1	Barra redonda	3/8'	340
R15	8	Barra redonda	1/4'	~1200
R16	2	Barra redonda	3/8'	550
R17	1	Barra redonda	3/8'	600

A Figura 3.18 mostra as peças utilizadas na construção do suporte de rotação. Dois tubos quadrados de 50 x 50 x 2 e com comprimentos de 681 mm e 1588 mm cada; um perfil tipo C de 2" x 1" x 1,2 mm com comprimento de 1360 mm e conformado em semicircunferência com raio de 400 mm; uma cantoneira de 5/8" x 5/8" x 1/8" e 480 mm de comprimento e conformado em semi circunferência com raio de 180 mm; cinco perfis tipo barra chata de 2" x 1/4" com comprimentos de 265 mm, 75 mm, 65 mm e duas peças com 180

mm, seis barras chata de 1" x 1/4" cortadas com 550 mm, 490 mm, 50 mm, 25 mm e mais dois cortes de 40 mm; uma barra de perfil circular de 3/8" com 340mm de comprimento e aproximadamente 1 m de perfil circular de 1/4".



**Figura 3.18.** Peças utilizadas para a construção do suporte de rotação.

A Figura 3.21 é uma ilustração do suporte de rotação projetada em SolidWorks® e está com as peças nomeadas para auxiliar na descrição das funções de duas partes.

Para a construção do suporte de rotação, primeiramente soldou-se R5 em R1 e na sequência fixou-se, com parafuso, as peças R6, R8, R9 e R10 no gabarito do suporte de rotação pelas peças RI 5, RI 10, RI 11 e RI 12 respectivamente nas Figuras 3.19 (a) e (b), e encaixou-se R1 e R2 no gabarito. Com as peças firmes, soldou-se conforme mostra a Figura 3.19 (b).

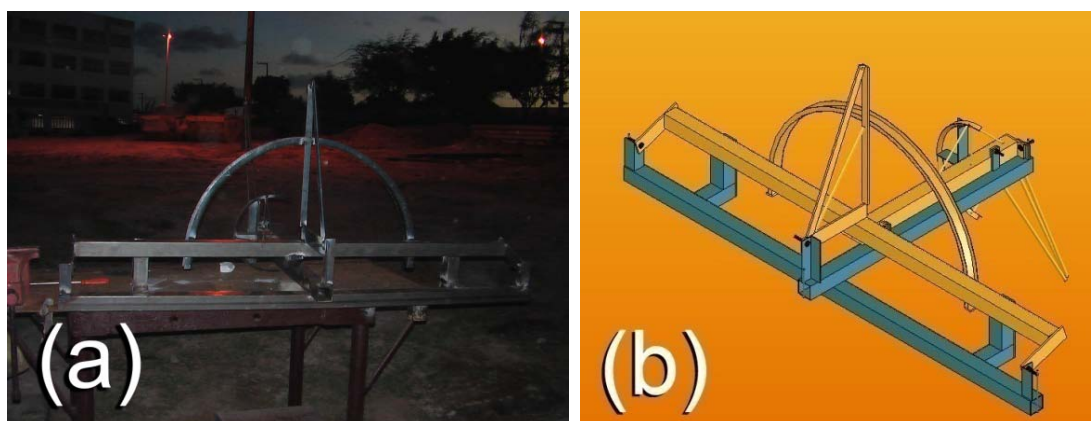


**Figura 3.19.** (a) imagem de R6 presa no gabarito do suporte de rotação com parafuso pela peça RI 5; (b) fotografia retratada após estarem presas no gabarito do suporte de rotação as peças R6 e R8 e encaixadas as peças R1(após preparo) e R2.

As duas peças R6 são partes de fixação direta com o refletor. As peças R8 e R9 fixam o suporte do refletor na base através de dois parafusos m10 x 70 mm. A fixação do suporte de rotação com a base será mais bem explicada na seção de ajustes e montagens. A peça R10 tem como função a fixação indireta do refletor. Entre R10 e o refletor há um ajustador do refletor pela mudança causada pela sazonalidade.

A peça R3 foi conformada em semicircunferência com raio de 400 mm e soldada em R2. Essa parte servirá de um guia para a corrente do pêndulo. As duas tampas, ou seja, as peças R13, serviram para prender a corrente em R3.

As peças R7, R11, R12, e R14 formam a seção de fixação central do suporte de rotação com o refletor e também serviram de fixação indireta através de um segundo ajustador sazonal. Na construção dessa etapa, primeiramente a peça R7 foi fixa com parafuso em RI 6 e soldada em R2 na sequência. A peça R11 foi posicionada e soldada em R7 e R3, seguindo-se das peças R12 e R14. O suporte de rotação é fixo no centro do refletor através de R7 e o ajustador sazonal, por R12. A Figura 3.20 (a) mostra a imagem dessa montagem e a Figura 3.20 (b) mostra a mesma imagem em SolidWorks®.

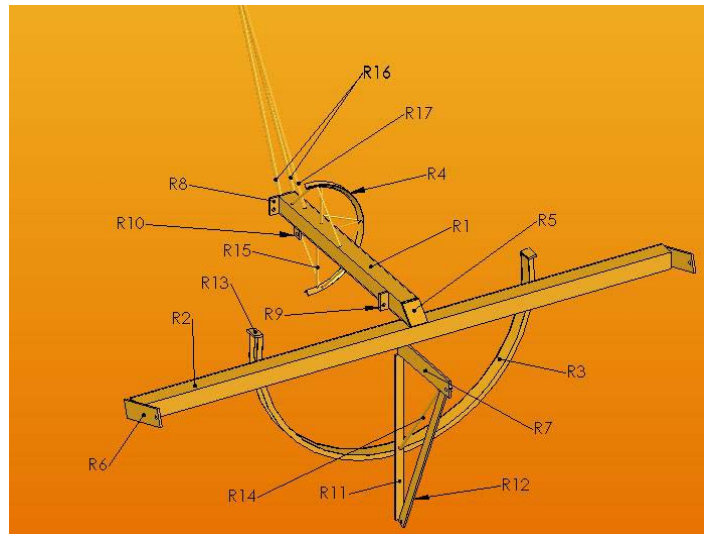


**Figura 3.20.** (a) Suporte de rotação montado e fixo no gabarito; (b) Desenho do suporte de rotação montado e fixo no gabarito em SolidWorks®.

As peças R4 e R15 são parte do sistema de contrapeso do concentrador, onde R4 será o guia para um cabo de aço preso a um contrapeso de aproximadamente 5 Kg. A peça R4 é fixada em R1 através de 9 peças R15.

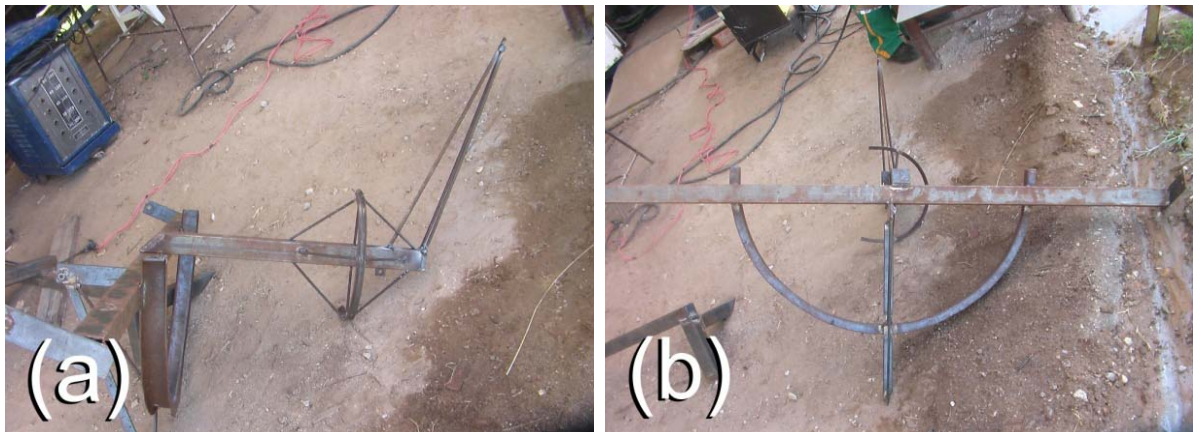
As peças R16 e R17 foram acopladas ao suporte de rotação, mas não possuíam funcionalidade para esse modelo de concentrador solar de foco fixo, e, portanto, R16 e R17 foram montadas para finalidade apenas demonstrativa. Esse conjunto de peças também tem como função de contrapeso, mas possui uma funcionalidade maior em um modelo de

concentrador de superfície frontal ao modelo construído nesse trabalho, ou seja, no concentrador “deitado”.



**Figura 3.21.** Montagem do suporte de rotação em SolidWorks® com os perfis nomeados.

As Figuras 3.22 (a) e (b) elucidam duas imagens do suporte de rotação do concentrador solar de foco fixo já construído, restando apenas o acabamento em pintura. Terminada essa etapa, iniciou-se a construção da base do concentrador solar.

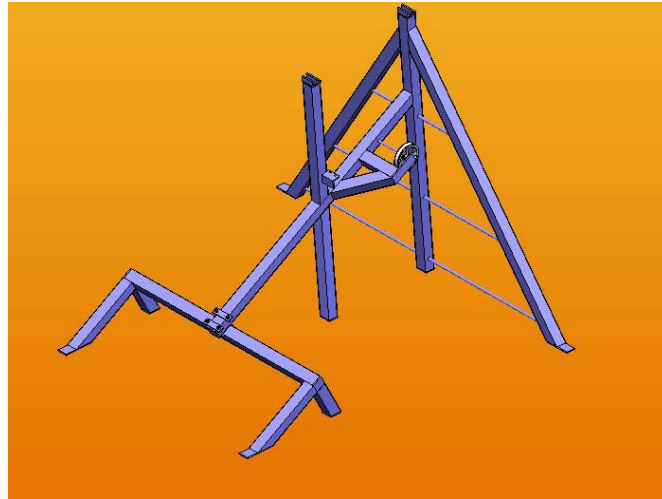


**Figura 3.22.** (a) Suporte de rotação do concentrador solar; (b) Suporte de rotação do concentrador solar.

### 3.6.1.3. Base

A base do concentrador solar de foco fixo tem com principal função a sustentação do suporte de rotação e mantê-lo em um eixo paralelo ao eixo polar do planeta Terra. A base do

concentrador fixa o suporte de rotação através de dois pontos, no qual, é o eixo de rotação. Essa fixação foi feita com parafusos de rosca métrica m10 x 70. A Figura 3.23 mostra o projeto da base do concentrador solar projetado em SolidWorks®.



**Figura 3.23.** Base do concentrador solar de foco fixo com uma barra de perfil circular de diâmetro 3/8" acoplada, representando o eixo paralelo ao eixo polar da Terra.

A base do concentrador foi construída com aço A36 como está ilustrado na Figura 3.24. Na Tabela 3.3, estão relacionados todos os perfis utilizados para a construção da base, assim como quantidades e dimensões de comprimento de cada peça.



**Figura 3.24.** Peças utilizadas na construção da base do concentrador solar

A Figura 3.24 ilustra os componentes utilizados na construção da base do concentrador. Perfis quadrado de 50 x 50 x 2,5 (mm)<sup>3</sup> com os seguintes comprimentos: 1470 mm (2 peças), 1344 mm (1 peça), 1280 mm (1 peça), 1050 mm (1 peça), dois perfis de 50 x

50 x 2,5 (mm)<sup>3</sup> e 365 mm de comprimento, 214 mm (2 peças), 619 mm (1 peça). Peças ausentes: um perfil de 583 mm, uma cantoneira de 1½” x 1½” com 60 mm de comprimento, uma barra redonda de 3/8” com 180 mm de comprimento e duas barras redondas de ½” por 1200 mm.

**Tabela 3.3.** Lista das peças da base

Nomenclatura	Quantidade	Perfil	Dimensões (pol.)	Comprimento (mm)
S2	1	Tubo quadrado	50 x 50 x 2,5	1280
S5	1	Tubo quadrado	50 x 50 x 2,5	619
S6	1	Tubo quadrado	50 x 50 x 2,5	1050
S6-1	2	Tubo quadrado	50 x 50 x 2,5	215
S6-2	2	Tubo quadrado	50 x 50 x 2,5	363
S7*	2	Barra chata	1' x 1/4'	90
S8	4	Barra chata	1' x 1/4'	75
S9	5	Barra chata	2' x 1/4'	50
S16	1	Cantoneira	1 1/2' x 1/4'	60
S21	1	Tubo quadrado	50 x 50 x 2,5	1344
S30	1	Tubo quadrado	50 x 50 x 2,5	1471
S31	1	Tubo quadrado	50 x 50 x 2,5	1471
S33	2	Barra circular	1/2'	640
S34	2	Barra circular	1/2'	450
S35	2	Barra circular	1/2'	200
S37	1	Tubo quadrado	50 x 50 x 2,5	583
S38	2	Barra chata	2' x 1/4'	50
S39	2	Barra chata	2' x 1/4'	110
S40	2	Barra chata	2' x 1/4'	60
S41	2	Barra chata	2' x 1/4'	150
SP1	1	Tubo quadrado	50 x 50 x 2,5	180
SP2	1	Tubo quadrado	50 x 50 x 2,5	264
SP3	1	Barra circular	3/8'	180
SP4	1	Barra chata	2' x 1/4'	130
Polia	1	-	-	-

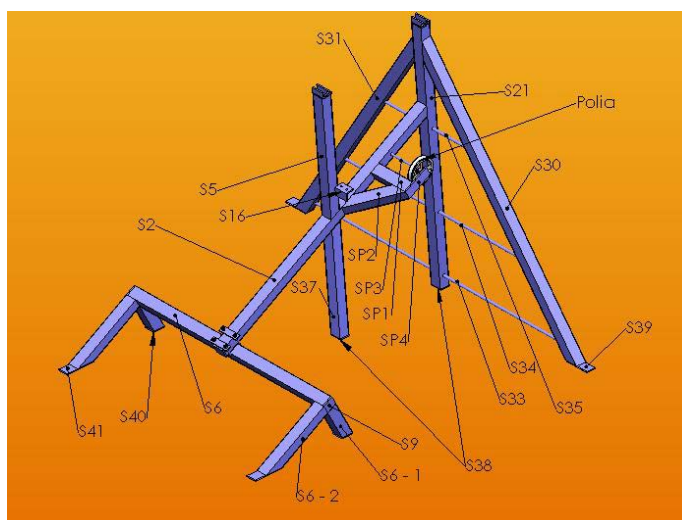
\* não foi utilizado na montagem, e consta somente no desenho.

A Figura 3.25 é a imagem da base do concentrador solar projetada em SolidWorks<sup>®</sup> com denominação das peças. O conjunto de peças SP1, SP2, SP3 e SP4 dá suporte a uma polia de alumínio, tem função de guia para um cabo de aço. Esse cabo de aço é preso ao suporte de rotação pela peça R4, dando sustentação a um contrapeso de aproximadamente 5 kg. A função do contrapeso será mais bem discutida na seção Sistema de Pêndulo. A peça S16 dará suporte ao pêndulo, encaixando-o com dois parafusos e porcas com rosca m8. O conjunto de peças S6, S6-1 e S6-2 é o apoio frontal da base. Na Figura 3.25 esse conjunto está



fixado com quatro parafusos soldados em S2 e duas pequenas chapas de aço formando uma prensa, mas na construção da base, essa junção foi feita somente com solda.

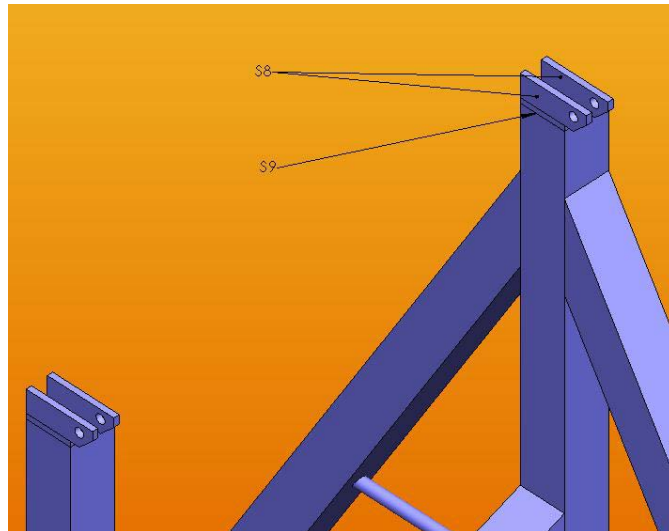
A peça S37 foi soldada junto à peça S2 para evitar a possível ocasião de flexão da barra central da base do concentrador (peça S2), e, junto com a peça S5, se mantendo em paralelo com o conjunto S21, S30 e S31. Esse conjunto forma o apoio traseiro do concentrador e foi soldado de forma que sua inclinação com o solo fosse de  $90^\circ$  mais a latitude do local de funcionamento ( $10^\circ 57'$ ). Essa angulação possibilitou que a junção de S5 e S21 com o suporte de rotação sejam em  $90^\circ$ , facilitando na construção.



**Figura 3.25.** Montagem da base do concentrador solar de foco fixo em SolidWorks® com os perfis nomeados.

A Figura 3.26 mostra o encaixe da base do concentrador solar com o suporte de rotação. As peças S9 foram soldadas no extremo de S5 e S21 e deram suporte às peças S8, que foram soldadas conforme a Figura 3.26. O suporte de rotação foi encaixado através de parafusos com dimensões m10 x 70 na base através das peças R8 (entre as duas peças S8 soldadas em S21, ou seja, atrás) e R9 (entre as duas peças S8 soldadas em S5, ou seja, na frente).

A Figura 3.27 ilustra uma base que possui suporte para panela, dando uma utilização em cozinhas solares. Esta base foi utilizada pela Solare Bruecke® na implementação de cozinhas solares.



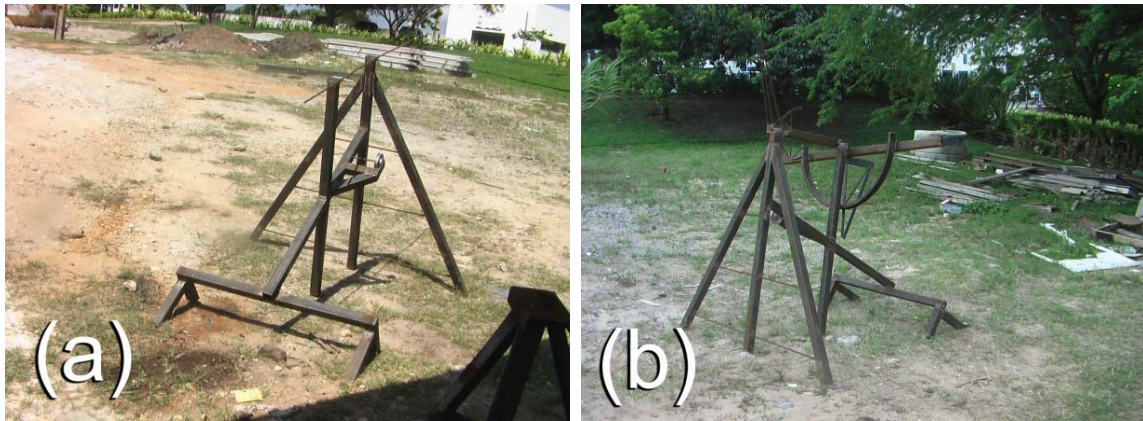
**Figura 3.26.** Montagem da base do concentrador solar de foco fixo em SolidWorks® com destaque do detalhe do encaixe da base com o suporte de rotação.



**Figura 3.27.** Base utilizada pela ONG Solare Bruecke. ( Solare Bruecke.)

Antes de prosseguir com a construção, tornou-se necessário a realização de um teste de encaixe da base com o suporte de rotação. A Figura 3.28 (a) ilustra esse teste de encaixe.

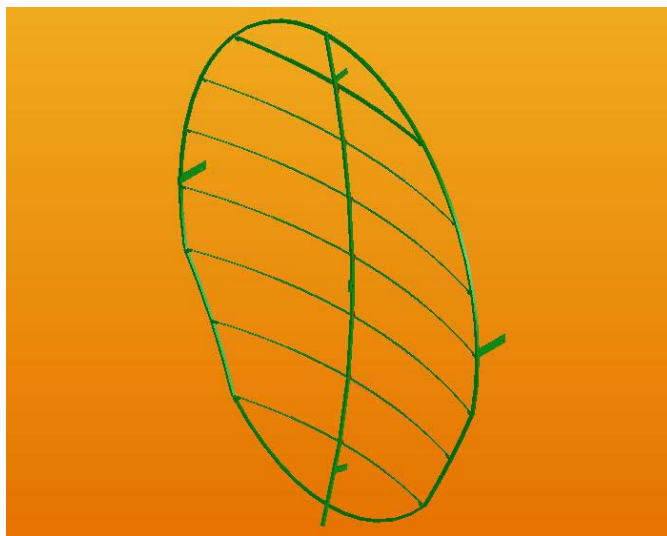
A Figura 3.28 (a) mostra uma imagem da base do concentrador já construída e com uma barra de perfil circular inserida entre os furos do eixo de rotação para verificar a necessidade de uma possível correção, caso não tivesse concentricidade entre os furos. Na Figura 3.28 (b) há uma imagem de uma pré-montagem da base com o suporte de rotação, também para verificar a necessidade de uma possível correção. Após a etapa de construção da base iniciou-se a construção do refletor do concentrador solar.



**Figura 3.28.** (a) base do concentrador construído e com uma barra de perfil circular entre os furos do eixo (b) base do concentrador montado com o suporte de rotação.

#### 3.6.1.4. Refletor

O refletor é a parte mais importante do concentrador, pois é nessa seção onde ocorre a reflexão e concentração. Essa parte do concentrador é fixada no conjunto através de três pontos, na peça R7 e nas duas R6 do suporte de rotação, e através de dois pontos com os ajustadores sazonais, totalizando cinco pontos.



**Figura 3.29.** Estrutura do refletor do concentrador solar sem os perfis de alumínio e os espelhos

O refletor é composto por uma estrutura em aço A36, perfis de alumínio que dão suporte aos espelhos e por espelhos de vidro. Inicialmente foi construída somente a estrutura em aço. Os perfis de alumínio e espelhos foram inseridos ao refletor, somente depois de

corrigidos possíveis erros na estrutura. A Figura 3.29 mostra a imagem da parte do refletor projetado em SolidWorks®.

A construção do refletor dividiu-se em quatro etapas: a construção de ferramentas, a construção das barras transversais, a construção do arco e a construção da barra.

## I. Ferramentas

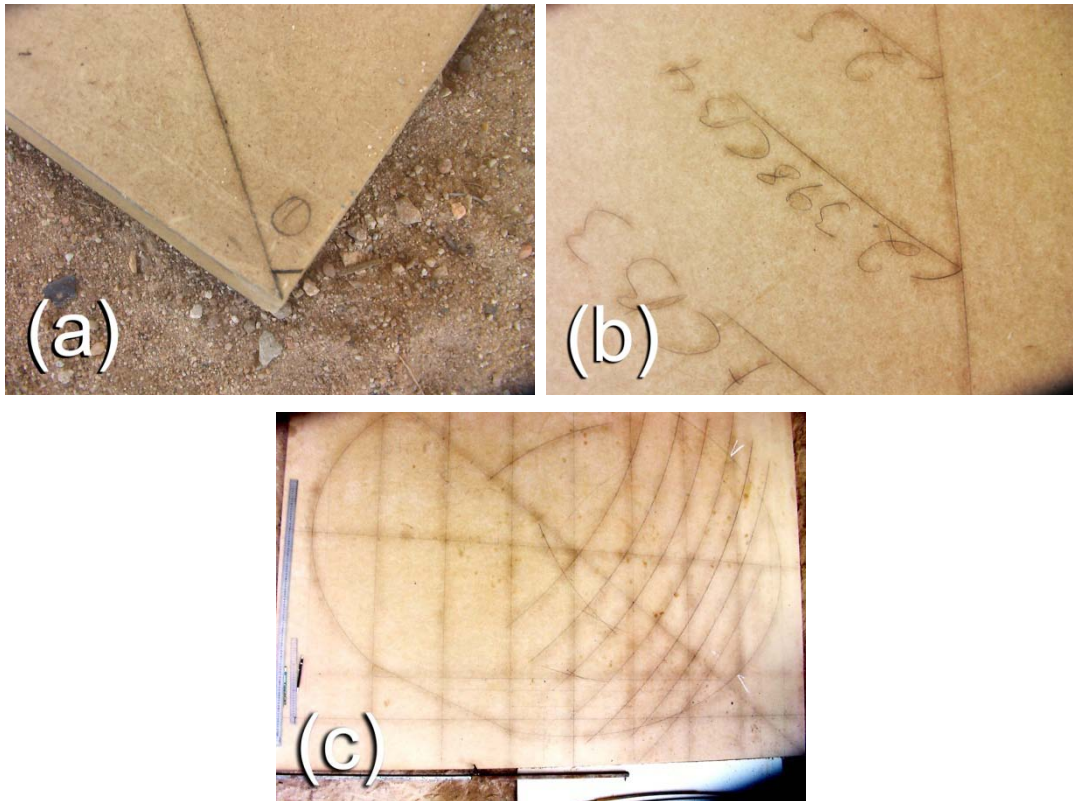
Antes de se iniciar a construção do refletor, foram construídas ferramentas específicas que facilitaram a conformação dos materiais, assim como desenhar e formar um gabarito para obtenção da curvatura exata de cada peça que constituem o refletor.

Um dos materiais utilizados para auxiliar na conformação das peças foi uma placa de madeira tipo MDF com medidas de 1800 mm x 2450 mm x 15 mm, como mostra a Figura 3.30, onde foram desenhadas as curvas de cada peça que constitui o refletor. A Figura 3.30 (a) mostra a marcação inicial de uma diagonal riscada na madeira para a medição da abertura do compasso. A Figura 3.30 (b) mostra, nessa mesma diagonal, as marcações de abertura do compasso. A Figura 3.30 (c) mostra a imagem completa da madeira para o gabarito.

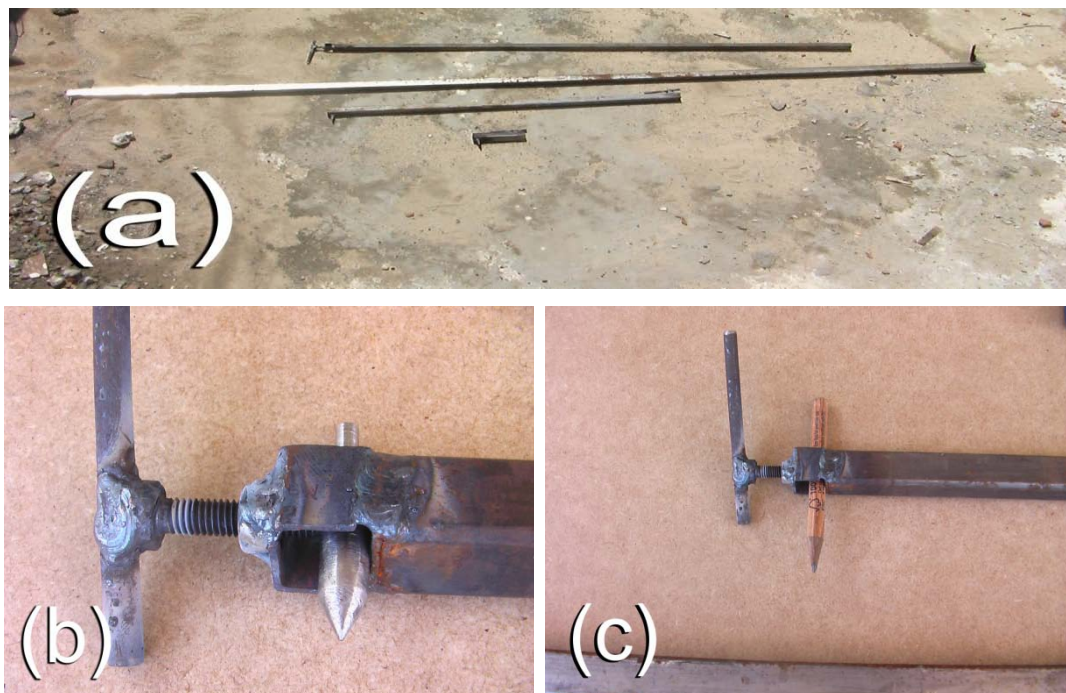
A Figura 3.31 (a) mostra o conjunto de compassos utilizados para desenhar os raios das curvaturas de cada barra transversal do refletor. O compasso é constituído de duas partes, sendo uma possuidora de um suporte para lápis ou outra ferramenta para riscar (é possível observar nas Figuras 3.31 (b) e (c) e outra parte na qual se localiza a ponta seca. Essa última tem três variações de tamanho para riscar diferentes tamanhos de raio.

Construiu-se também um par de chaves para encurvar o perfil de  $\frac{1}{2}$ ' utilizado para a formação da barra central. Tais chaves (Figura 3.32) foram construídas com perfis de aço A36 quadrado de  $\frac{5}{8}$ ', cada uma delas com cabo de 600 mm.

Depois de construídas as ferramentas, tornou-se possível prosseguir com a construção das barras transversais, do arco e da barra central.



**Figura 3.30.** Madeira tipo MDF utilizada para desenhar o gabarito. (a) imagem do ponto zero da diagonal riscada na madeira para a medição da abertura do compasso; (b) marcações da abertura do compasso na mesma linha; (c) Imagem completa do gabarito.



**Figura 3.31.** (a) suporte para lápis (acima) e três tamanhos de ponta seca; (b) suporte com vídea; (c) suporte com lápis.

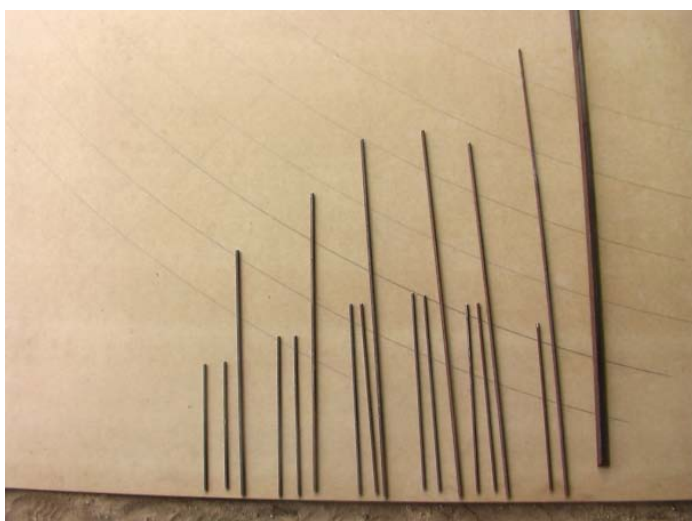


**Figura 3.32.** Par de chaves para dobra da barra quadrada de  $\frac{1}{2}$ '

## II. Barras transversais

A função das barras transversais é dar apoio para os perfis de alumínio, exceto nos contornos (arco), fazendo com que o mesmo se mantenha coincidente com a superfície da parabolóide.

As barras transversais são formadas por três partes com perfis redondos, duas com 6 mm de diâmetro e uma com 8 mm de diâmetro. Exceto a sétima barra transversal que também é formada em três partes, mas com perfis quadrados, sendo um de  $\frac{1}{2}$ " e dois de  $\frac{3}{8}$ ". Na Figura 3.33, estão expostos as barras antes da solda.



**Figura 3.33.** Barras circulares antes de soldadas para formarem as barras transversais

A Tabela 3.4 lista as dimensões das partes que formam as barras transversais. As partes com o mesmo nome significam que formarão a mesma barra transversal. A nomenclatura CB, significa *Central Bar* (Barra Central), e o número na sequência (variando de 1 a 7) significa o ponto onde as barras transversais irão ter contato com a barra central.

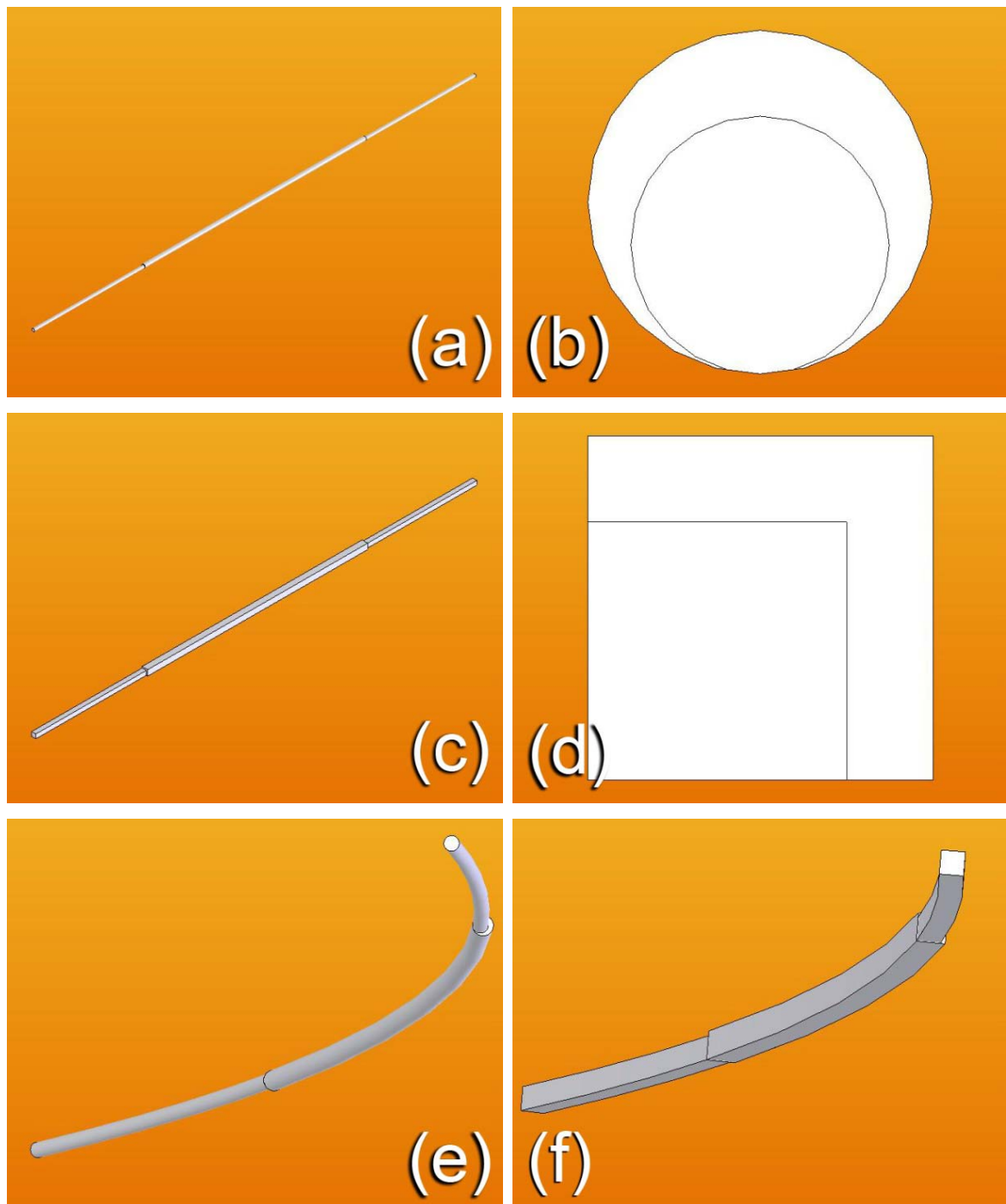
**Tabela 3.4.** Lista das peças das barras transversais

Nomenclatura	Quantidade	Perfil	Dimensões (mm ou pol.)	Comprimento (mm)
CB 1	2	Circular	6 mm	256
CB 1	1	Circular	8 mm	514
CB 2	2	Circular	6 mm	325
CB 2	1	Circular	8 mm	639
CB 3	2	Circular	6 mm	392
CB 3	1	Circular	8 mm	785
CB4	2	Circular	6 mm	406
CB4	1	Circular	8 mm	811
CB5	2	Circular	6 mm	390
CB5	1	Circular	8 mm	781
CB6	2	Circular	6 mm	346
CB6	1	Circular	8 mm	692
CB7	2	Quadrado	3/8"	251
CB7	1	Quadrado	1/2"	500

A parte com perfil de diâmetro maior será a parte do centro (na situação com perfil quadrado, o de maior dimensão será ao centro), com as outras duas de diâmetro menores sendo soldadas nas extremidades.

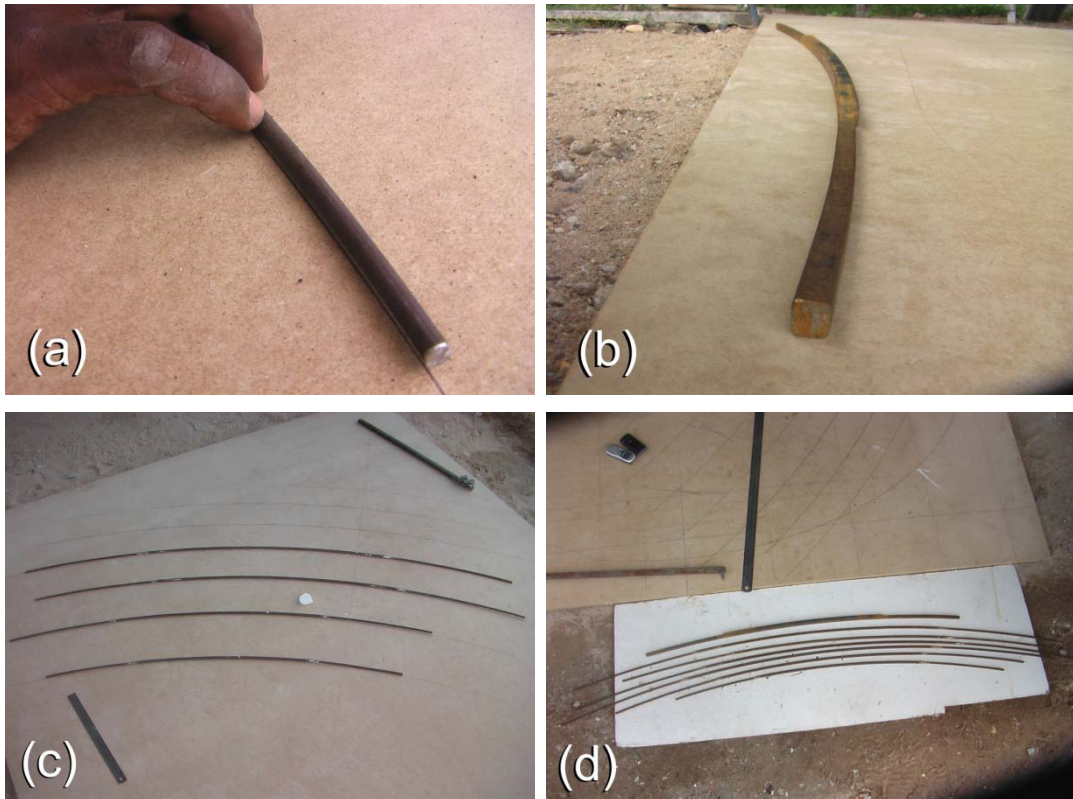
A solda entre as partes de cada barra foi feita conforme a Figura 3.34, de modo que as partes de perfil circular se tangenciassem (Figuras 3.34 (a) e (b)) e as barras de perfil quadrado coincidissem em uma aresta (Figuras 34 (c) e (d)) dando assim uma conformidade com superfície interna da parabolóide do refletor.

Depois de soldadas as barras retas, os raios das curvaturas de cada barra são riscados na chapa de madeira MDF formando o gabarito individual de cada barra. As barras foram conformadas a mão. A Figura 3.35 (a) ilustra uma das barras de perfil circular sobre o gabarito. A Figura 3.35 (b) mostra CB7 já conformada. A Figura 3.35 (c) mostra as barras CB 1, CB 2, CB 3 e CB 4 sobre os respectivos gabaritos. E a Figura 3.35 (d) apresenta todas as barras já conformadas.



**Figura 3.34.** (a) Imagem de CB 1 após a soldagem, esquema semelhante às outras barras, exceto CB 7; (b) Emenda tangenciada entre duas partes de CB 1; (c) Montagem de CB 7; (d) Emenda com uma das quatro arestas do perfil quadrado coincidentes entre duas partes de CB 7; (e) CB 1 após a etapa de conformação; (f) CB 7 após a etapa de conformação.





**Figura 3.35.** Barras transversais. (a) antes da conformação; (b) algumas barras após a conformação no gabarito; e (c) todas as barras conformadas.

Terminada a conformação de todas as barras transversais, iniciou-se a construção do arco do concentrador solar de foco fixo.

### III. Barra central

A barra central mostrada na Figura 3.36 é uma peça chave no movimento do concentrador. Quando ele está sob regulação sazonal, controla a sua abertura. Através da barra central, o refletor foi fixo em três pontos: dois pontos através de ajustadores sazonais e um ponto ao centro, que influencia diretamente na área de abertura do refletor em relação ao sol.

A Tabela 3.5 apresenta a relação dos materiais utilizados para a confecção da barra central do concentrador. Primeiramente as peças passaram por alguma preparação como dobras ou furos, e depois elas, foram soldadas formando o conjunto da barra central.

O Gabarito da barra central, que está exposto na Figura 3.37, foi desenhado na mesma madeira. Os pontos numerados de 1 a 8, foram os pontos do gabarito onde, em FC1, coincidiram com a superfície externa à curva formada pelo desenho.



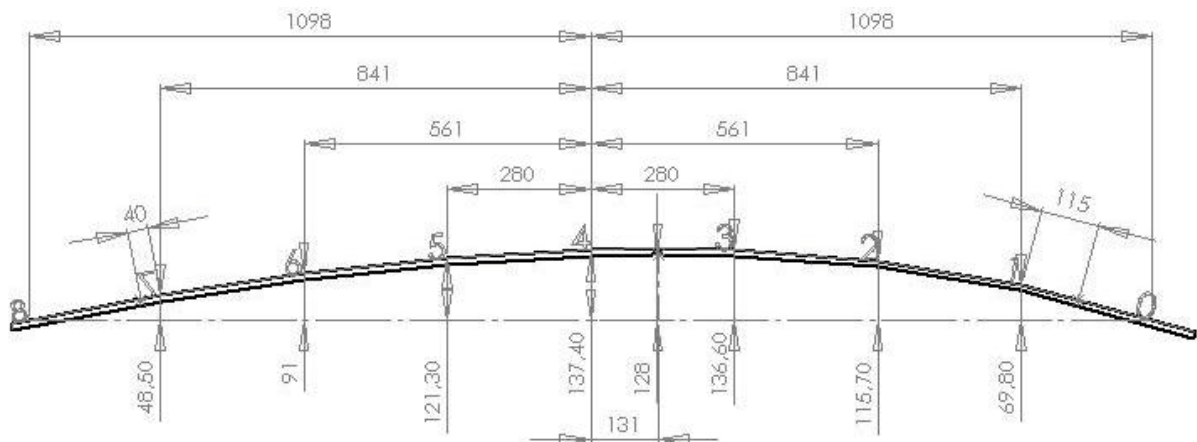
**Figura 3.36.** Barra central (sem as peças FC2 e FC3) sobre o gabarito na madeira.

**Tabela 3.5.** Lista das peças da barra central

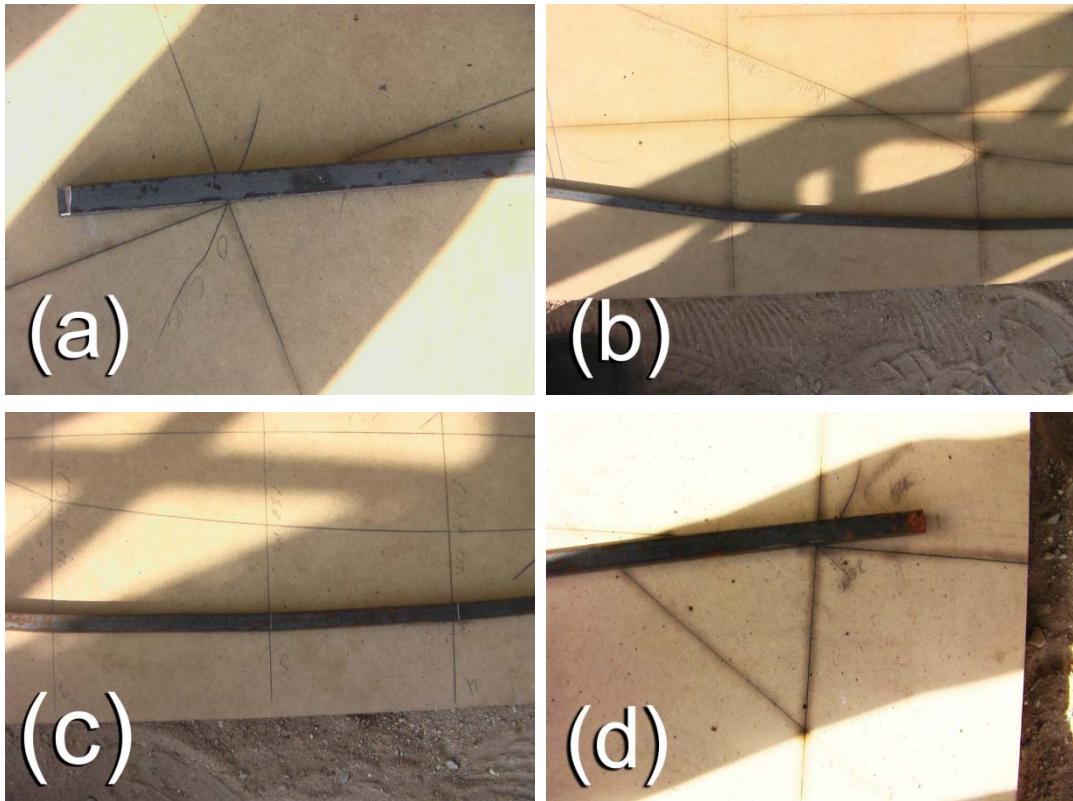
Nomenclatura	Quantidade	Perfil	Dimensões (pol.)	Comprimento total (mm)
FC1	1	Barra quadrada	1/2' x 1/2'	2340
FC2	1	Barra quadrada	1/2' x 1/2'	50
FC3	2	Barra chata	1' x 1/4'	65
FCcb	8	Barra chata	1/4' x 1/8'	~500

O ponto situado entre os pontos 3 e 4, denominado de ponto S, ficou coincidente com o lado interno da curva formada por FC1. O início da etapa de dobra de FC1, se deu pelo ponto 4, considerando que esse ponto coincidiria com a metade de FC1 ainda reto. Na Figura 3.38 (a) está ilustrado a peça FC1 sobre ponto 0 (zero) do gabarito. Nesse ponto não é necessário realizar a dobra, pois a sobra servirá de apoio da barra central sobre o arco.

A Figura 3.38 (b) demonstra o trecho dos pontos 2 e 3 do gabarito da barra central. Na Figura 3.38 (c) se encontra a imagem dos pontos 3, S e 4. O ponto S, coincidente com a face interna à curvatura de FC1, é o ponto onde receberá FC2 para a formação do encaixe da barra com o suporte de rotação. A Figura 3.38 (d) é o ponto do outro extremo do gabarito da barra central.



**Figura 3.37.** Gabarito da barra central do concentrador solar.



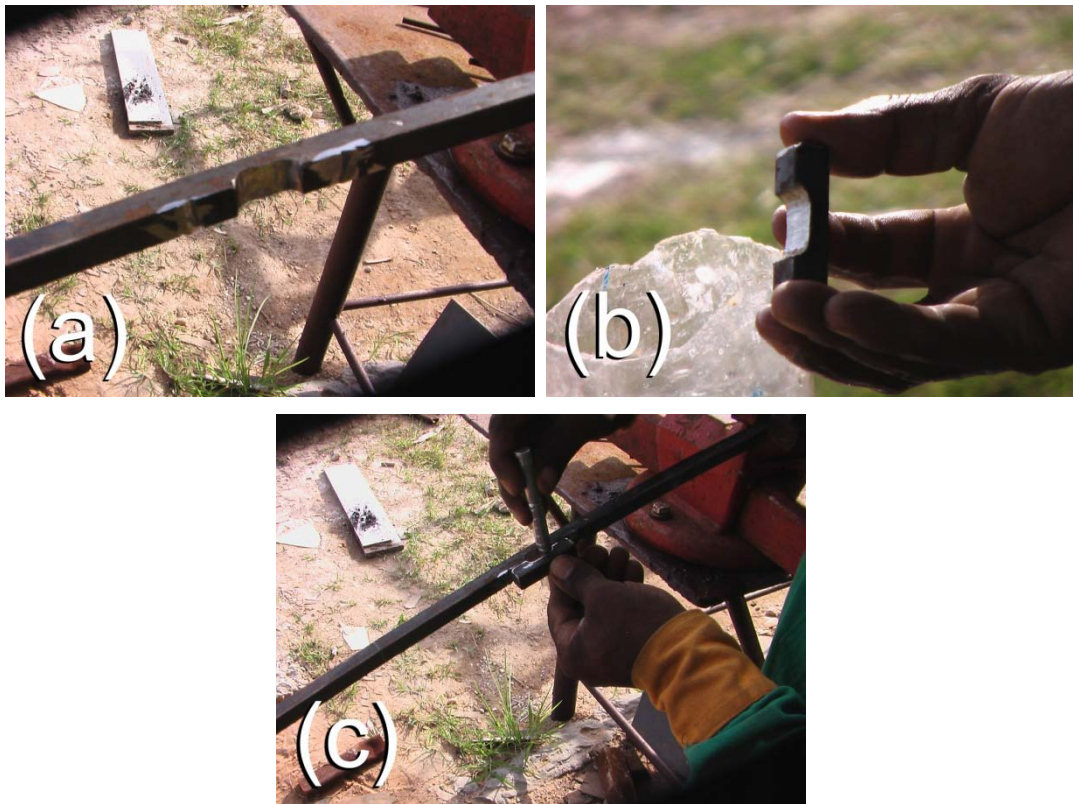
**Figura 3.38.** (a)Ponto 0 do gabarito; (b) pontos 2 e 3; (c)3, S e 4; (d)ponto 0.

Na parte em que FC1 coincide com o ponto S do gabarito, foi feito um rasgo com 20 mm de comprimento e 5 mm de profundidade, conforme mostra a Figura 3.39 (a). Para esse corte foi feito um pingo de solda FC1 e FC2 para realizar em seguida dois furos com brocas de 10 mm, sendo que entre os dois furos estaria o ponto S. Depois de feito os furos, FC1 e FC2 foram separados e o material entre os dois furos retirado com uma lixadeira formando um rasgo, se assemelhando com a imagem da Figura 3.39 (a) e (b).

Terminada essa operação, FC1 voltou ao gabarito porque, devido às tensões causadas pelo corte, houve deformações causando a não conformidade de FC1 com todos os pontos, necessitando-se de correções. A Figura 3.39 (c) demonstra a união entre FC1 e FC2 para a verificação do rasgo feito. Após a solda de FC2 em FC1, houve novamente a necessidade de correções devido às deformações causadas pela dilatação térmica proveniente da soldagem.

As duas peças FC3 receberam furos de 8 mm. Para a soldagem da peça FC3 em FC1, foi necessário que FC1 fosse presa em uma morsa (como mostra as Figura 3.40 (a) e (b)). O centro do furo de uma das duas peças FC3, coincidiu com o ponto entre os pontos 0 e 1 a 115 mm do ponto 1 em FC1, e o centro do furo da segunda peça FC3 coincide com o ponto entre os pontos 7 e 8 e a 40 mm do ponto 7. Após essa etapa de solda também houve a necessidade

de correção de FC1 sobre o gabarito da Figura 3.37 devido à dilatação térmica causada pelo processo de soldagem.

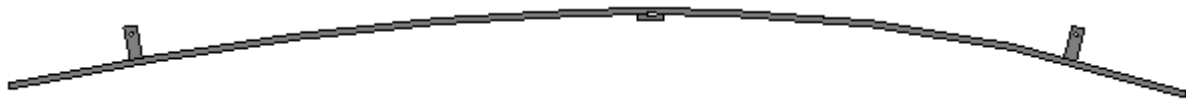


**Figura 3.39.** (a) Corte em FC1; (b) Corte em FC2; (c) Rasgo entre FC1 e FC2.



**Figura 3.40.** (a) FC3 soldada em FC1; (b) FC1 presa na morsa.

A Figura 3.41 mostra a barra central pronta, na versão projetada no SolidWorks<sup>®</sup>. O furo entre as peças soldadas FC1 e FC3 é o encaixe central do refletor junto com o furo da peça R7 do suporte de rotação do concentrador solar através de um parafuso com rosca m10.

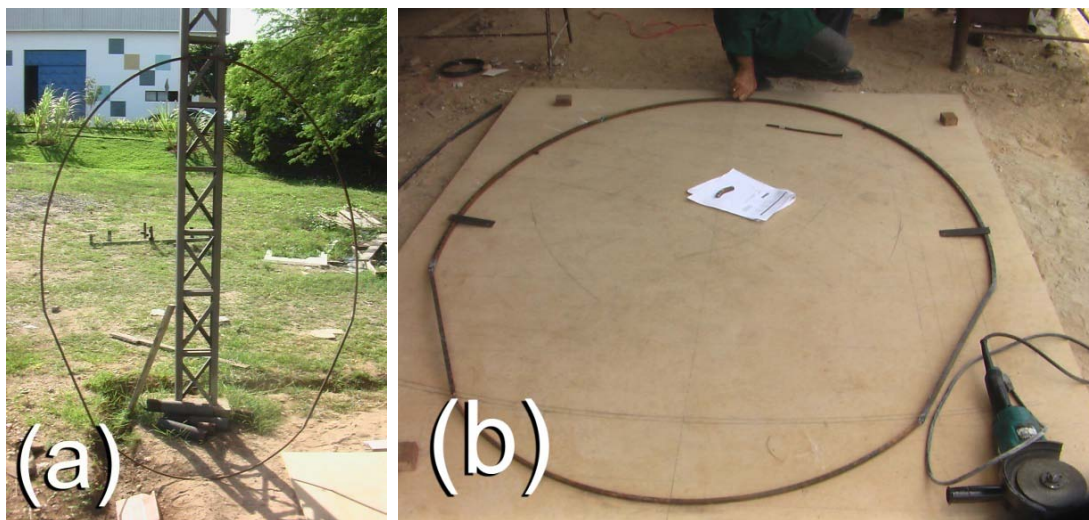


**Figura 3.41.** Barra central pronta, na versão SolidWorks®.

A peça FC3 que está entre os pontos 0 e 1, foi fixa indiretamente no furo localizado em R12 do suporte de rotação e, a peça FC3 que estava fixa indiretamente entre os ponto 7 e 8, estava fixa em R10 também do suporte de rotação. As duas peças FC3, foram conectadas indiretamente ao suporte de rotação, porque entre essa conexão havia o ajustador sazonal.

#### **IV. Arco do refletor**

O arco do refletor das Figuras 42 (a) e (b) é a parte que limita a área utilizada dentro da parabolóide de uma forma elíptica, além de uma de suas arestas interna também fazer parte da superfície do parabolóide do refletor.



**Figura 3.42.** (a) Arco do refletor apoiado em um pilar local; (b) Arco ainda no gabarito antes de soldar as F5.

O arco é formado por oito peças em aço A36, conforme relaciona a Tabela 3.6. Cada peça, antes de soldada, passou por conformação utilizando-se o gabarito para que fosse possível a exata formação do arco do refletor

**Tabela 3.6.** Lista das peças do arco do refletor

Nomenclatura	Quantidade	Perfil	Dimensões (pol.)	Comprimento total (mm)
F1	2	Quadrado	1/2' x 1/2'	650
F2	2	Quadrado	1/2' x 1/2'	1240
F3	1	Quadrado	1/2' x 1/2'	1200
F4	1	Quadrado	5/8' x 5/8'	1200
F5	2	Barra chata	1 1/2' x 1/8'	150
Fcb	14	Barra chata	1/2' X 1/8'	490

Primeiramente foram desenhadas todas as peças no gabarito de forma em que o arco aparecesse montado, mas através de linhas (Figura 3.43), e não com o desenho do perfil. As linhas, no gabarito, indicavam a curvatura interna em que cada peça do arco deviam coincidir.

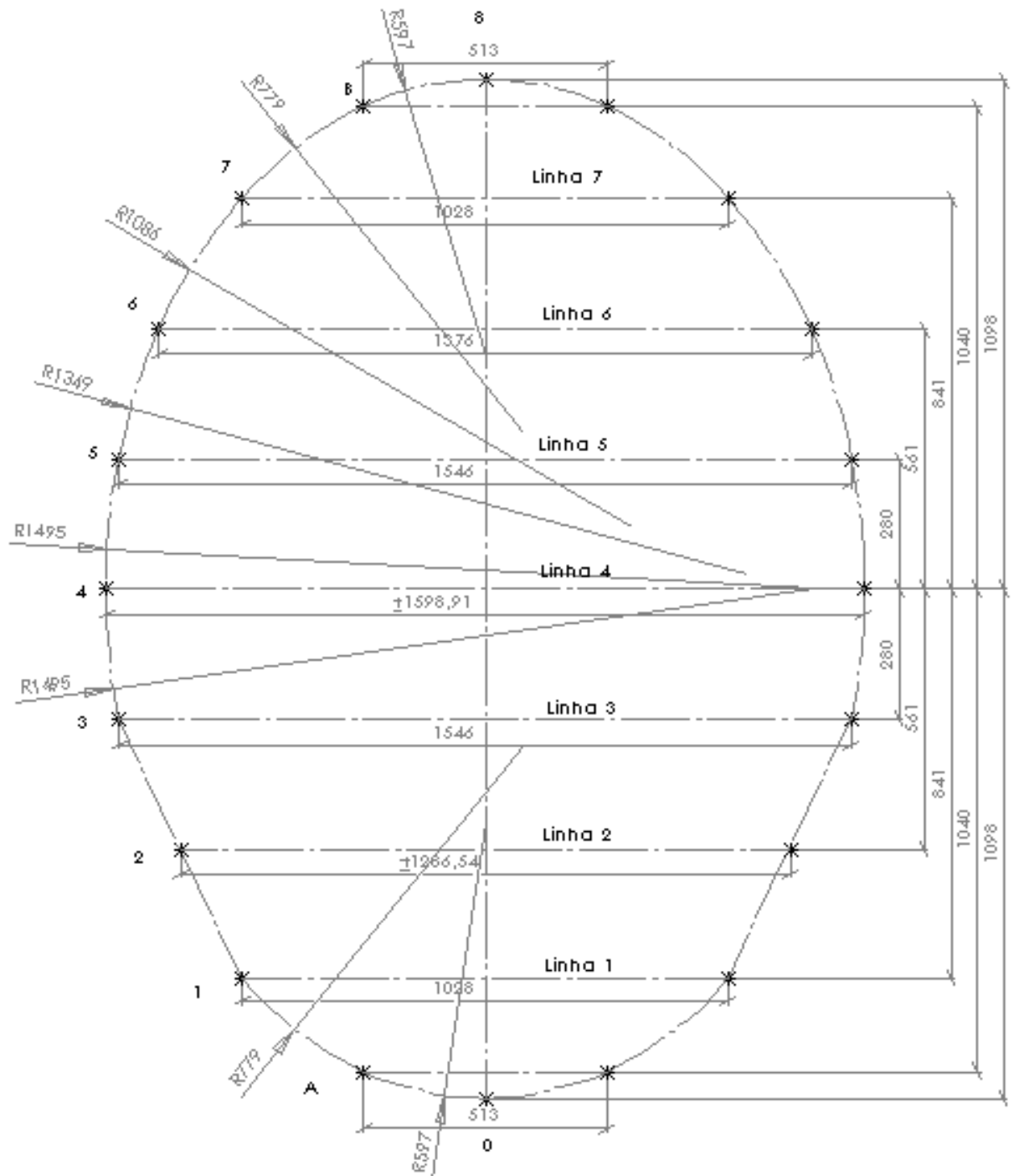
As duas peças F1 foram desenhadas no gabarito separadamente do arco. O motivo é que todas as peças têm o raio se curvando para o lado interno do arco e as peças F1 têm sua curvatura para traz do arco. Em uma vista frontal do arco, as peças F1 se mostram retas, mas em vista lateral fica visível a sua curvatura para traz, como mostra a Figura 3.49 (a). A Figura 3.45 (a) mostra o ponto de origem do desenho de F1 ao centro. Para a direita, tem-se um raio de 3700 mm, e para a esquerda, 2970 mm conforme ilustra a Figura 3.44. No gabarito, esses dois raios coincidem com a linha interna de F1.

As duas peças F2 foram conformadas através de marteladas até atingirem precisamente a curvatura dos raios entre os pontos 3 e 7 do gabarito do arco, lembrando que a aresta do perfil que coincide com a linha do gabarito é a aresta interna à curvatura. As peças F3 e F4 são coincidentes, respectivamente, com os dois pontos 7 (extremos da linha 7), passando pelo ponto 8, e com os pontos 1 (extremos da linha 1), passando pelo ponto 0.

A Figura 3.46 (a) mostra os dois F2 e F4 sobre o gabarito durante a conformação. Depois de conformadas as peças F1, F2, F3 e F4, soldou-se as peças formando o arco. Primeiro foram soldadas as peças F2 em F3. A cada ponto soldado foi rigorosamente conferido se as peças ainda estavam coincidentes com o gabarito do arco. Mas devido à deformação causada pela dilatação térmica proveniente da alta temperatura da solda, os raios de F1, F2, F3 e F4 foram alterados e as curvaturas foram corrigidas após cada ponto de solda realizado.

Soldadas as duas peças F2 em F1, e considerando-se que a frente do refletor seja a face das peças que estavam em contato com a madeira, ou seja, que as arestas das peças, que estavam coincidentes com as linhas do gabarito do arco, pertencem à face frontal do refletor, e

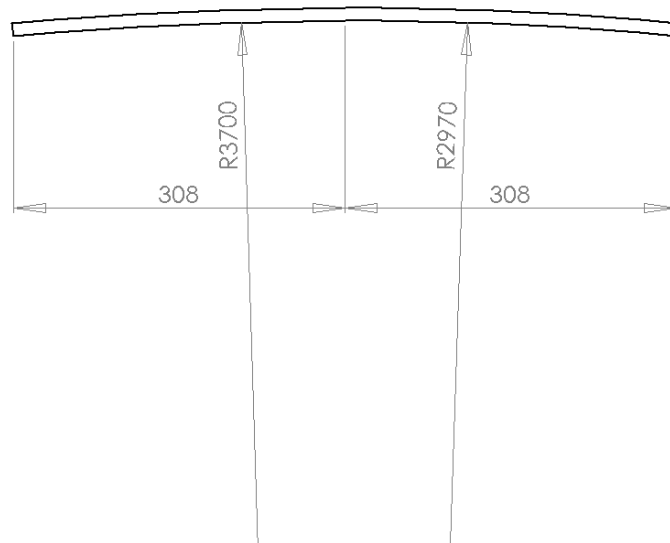
conseqüentemente, essas mesmas arestas dessas mesmas peças são o único componente pertencente à parabolóide.



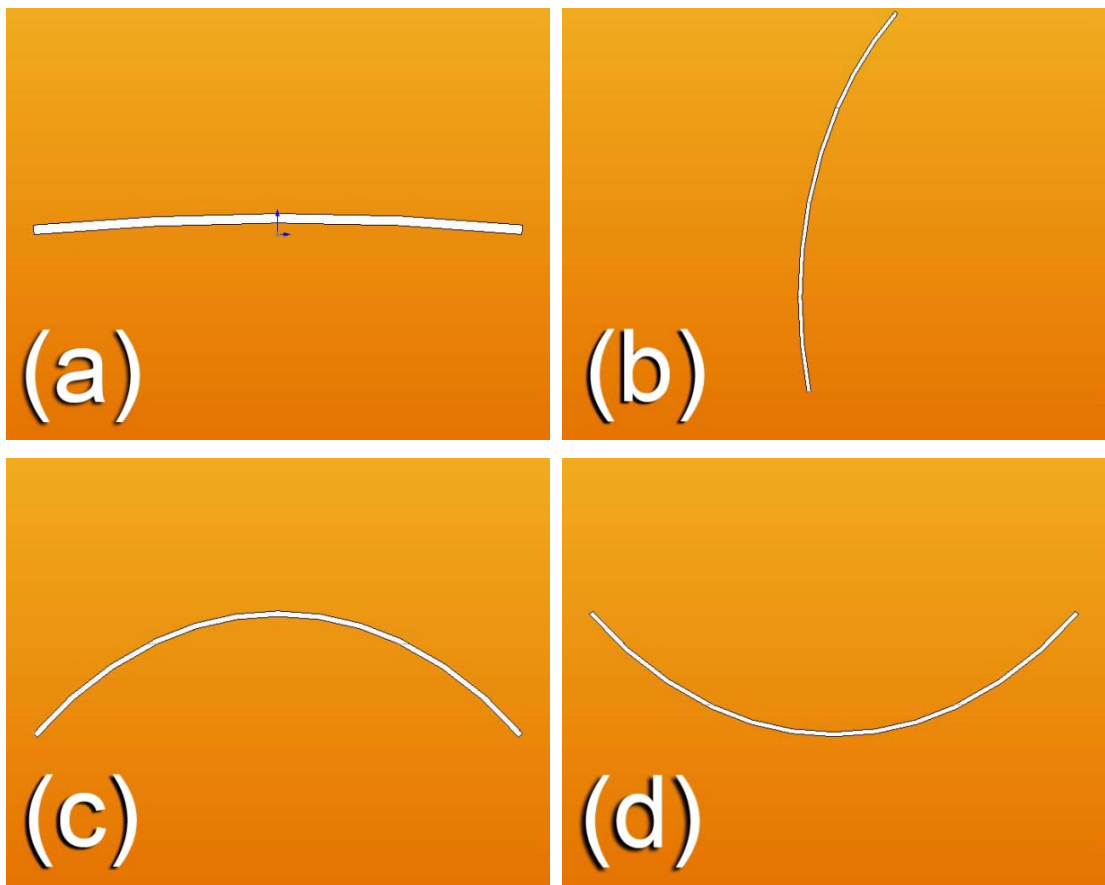
**Figura 3.43.** Desenho do gabarito do arco (exceto F1 e F5).

E, finalmente, a peça F5 foi furada com uma broca de 8 mm e soldadas em F2 com uma das arestas coincidindo com o ponto 4 do gabarito do arco e a outra aresta virada para o

ponto 5 do mesmo gabarito (Figura 3.47). A face contrária ao lado do furo deve coincidir com a face frontal do arco.

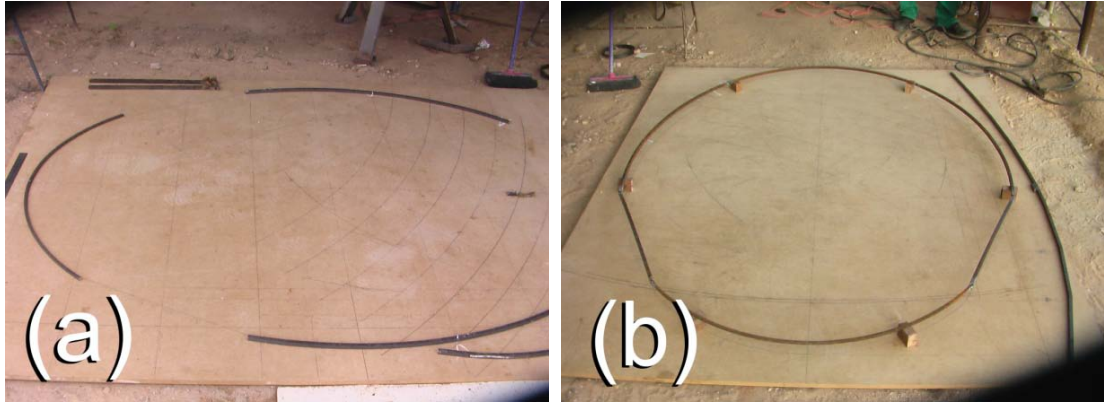


**Figura 3.44.** Gabarito da peça F1.



**Figura 3.45.** (a)F1; (b)F2; (c)F3; (d)F4.





**Figura 3.46.** (a) F2 e F4 nas linhas do gabarito do arco; (b) O arco soldado e suspenso para inserir F5 no conjunto e a barra central ao lado sobre a madeira MDF;



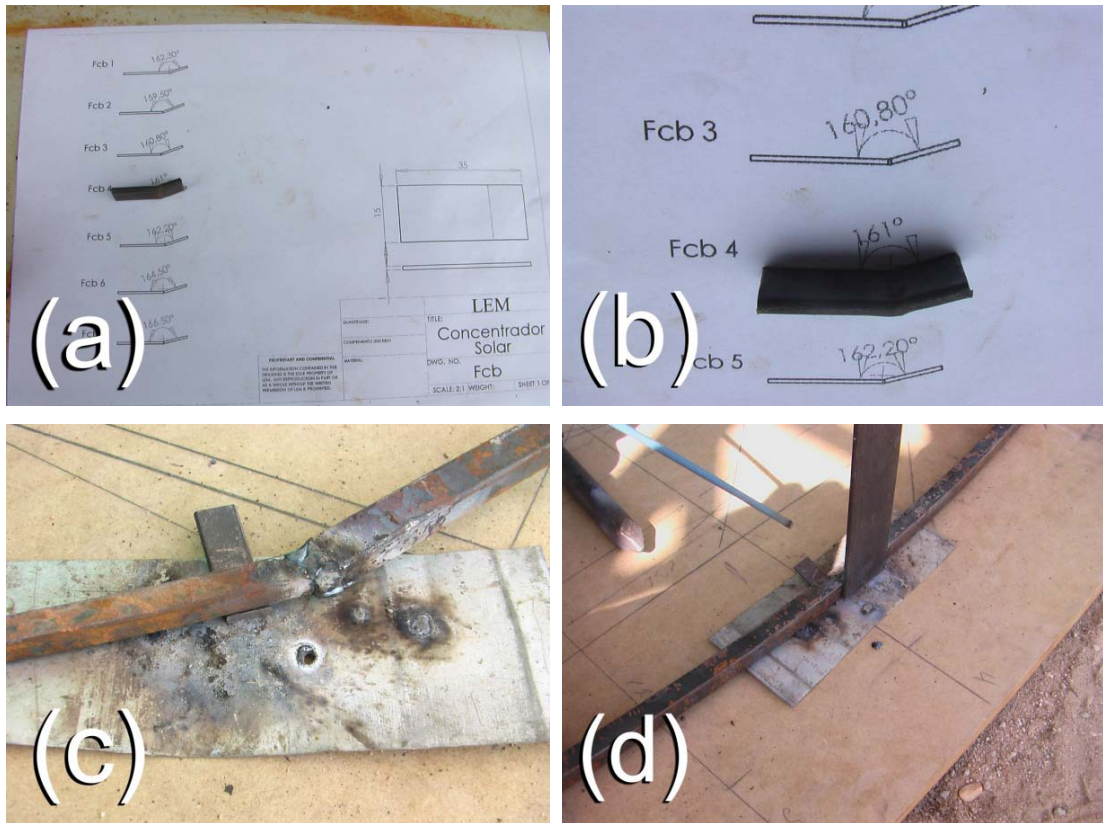
**Figura 3.47.** Soldagem de F5 em F2 sobre o gabarito de madeira. Detalhe para a linha no gabarito, que corresponde à linha 4

Essas peças, que são dois pontos de fixação do refletor no suporte de rotação, são fixadas pelas duas peças denominadas R6 do suporte de rotação. A Figura 3.46(b) mostra que o arco foi suspenso com pequenos apoios de madeira de mesma altura para que fosse possível a inserção dos dois F5 ao conjunto. Na Figura 3.47, F5 já está soldado e o arco retirado do apoio de madeira.

As Figuras 3.48 (a), (b), (c) e (d) mostram as peças Fcb que são a junção das barras transversais com o arco do refletor. As peças Fcb são primeiramente dobradas. O gabarito utilizado (Figuras 3.48 (a) e (b)) para auxiliar essa dobra feita, foi feito em SolidWorks® e o desenho impresso em papel com escala 1:1.

O objetivo dessa dobra é manter as barras transversais na posição correta, ou seja, a parte da superfície das barras transversais que tangencia com a parabolóide do refletor deve

ser corretamente alinhada com a aresta do perfil quadrado do aço que compõe o arco do refletor. Assim a aresta do arco e a parte da superfície das barras transversais fazem parte da parabolóide. Para cada barra transversal, foram utilizadas duas peças Fcb, uma em cada extremidade.



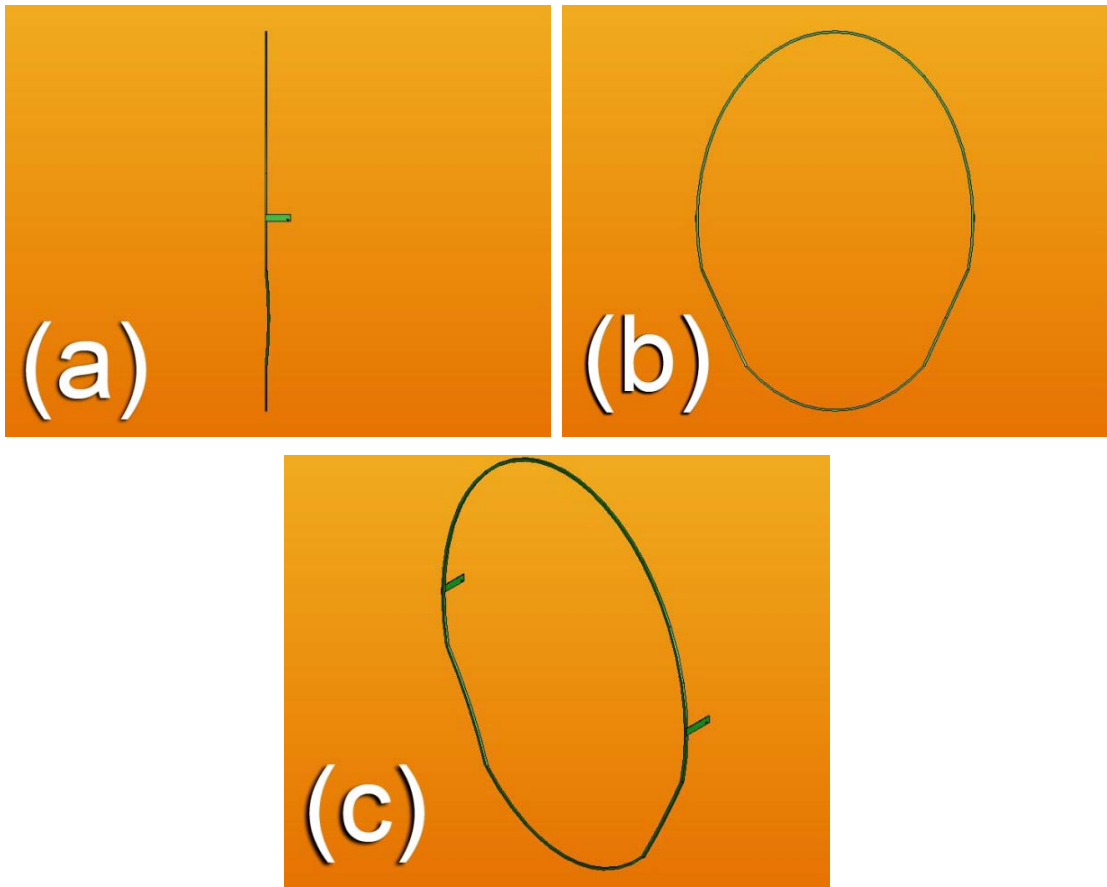
**Figura 3.48.** (a)Gabarito para Fcb feito em SolidWorks®; (b)Fcb sobre o gabarito; (c) Fcb do ponto 1 do gabarito da Figura 3.43; (d)Fcb do ponto 4 do gabarito da Figura 3.43.

Na Figura 3.43, cada ponto numerado de 1 a 7, coincide com o espaço de um Fcb. A peça Fcb da Figura 3.48 (c) coincide com o ponto 1 e a peça Fcb da Figura 3.48 (d) coincide com o ponto 4 do gabarito da Figura 3.43. As soldagens das peças Fcb são feitas com a parte menor na superfície frontal do arco do refletor e com a parte inclinada para dentro do arco.

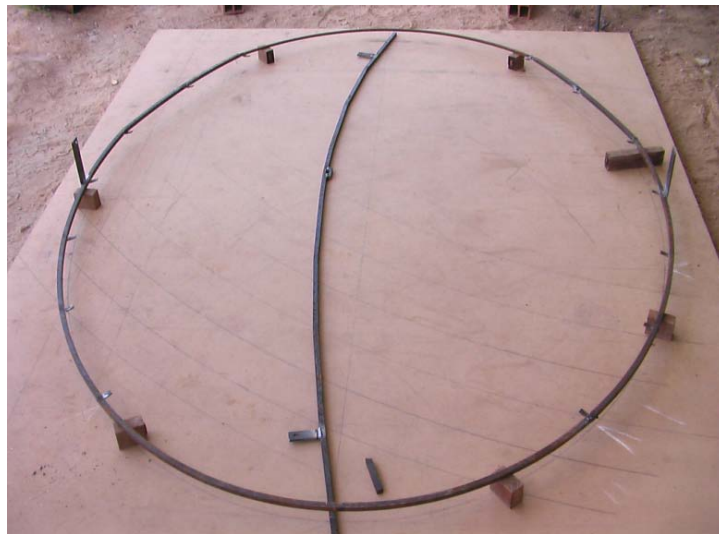
A Figura 3.49 (a), (b) e (c) é a ilustração em SolidWorks® do arco do concentrador já montado. Na Figura 3.49 (a) é possível notar a curvatura de F1 e a localização de F5 pela vista lateral direita do arco. Na Figura 3.49 (b), que é a vista frontal, nota-se uma imagem idêntica ao gabarito do arco. E a Figura 3.49 (c) ilustra a imagem isométrica do arco.

A Figura 3.50 mostra o arco do refletor com a construção terminada. O arco se apresenta apoiada por cubos de madeira do mesmo tamanho para a próxima etapa, que é a

montagem do refletor do concentrador solar. Na mesma Figura 3.50 também está apresentada a barra central construída.



**Figura 3.49.** (a) Vista lateral direita do arco; (b) Vista frontal do arco; (c) Vista isométrica do arco.



**Figura 3.50.** Arco do refletor e barra central construídos.

## V. Montagem do refletor

A montagem do refletor iniciou-se pela preparação das peças FCcb que são formadas de barra chata de perfil  $\frac{1}{2}$ ' x  $\frac{1}{8}$ ' de aço A36. Essas peças são soldadas na barra central e tem como função manter as barras transversais tangentes com a superfície da parabolóide que constitui a geometria do refletor.

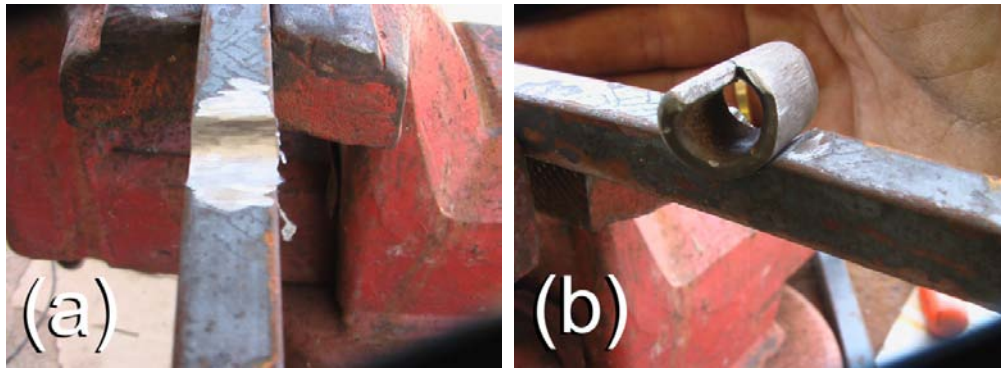
De acordo com a Figura 3.51, seis das sete peças FCcb são de forma espiral com o diâmetro interno coincidindo com o diâmetro das barras transversais de perfil circular, ou seja, as barras CB1 a CB6, e uma é de forma quadrada com medidas internas coincidindo com a forma da barra transversal CB7. As sete peças FCcb recebem nomenclatura com o número à frente indicando sua posição na barra central conforme a Figura 3.37.



*Figura 3.51. Peça FCcb para cada barra transversal.*

Para preparar o encaixe das peças FCcb com a barra central, foram feitas cavidades (Figura 3.52 (a) e (b)) que coincidem com a superfície externa das peças FCcb1 a FCcb6 em locais onde coincide os pontos de 1 a 6 do gabarito da Figura 3.37, com  $\frac{1}{8}$ ' de profundidade. Assim é possível que as barras transversais de CB1 a CB6 fiquem na posição correta. Para FCcb7 não foi necessário fazer cavidade, pois a aresta de CB7 que coincide com a parabolóide fica somente apoiada e presa por FCcb7 na barra central.

Na construção dessas cavidades a barra central foi presa novamente em uma morsa. Os desenhos dos cortes foram feitos na posição correta na barra central e o corte foi realizado com uma esmerilhadeira. Após os seis cortes na barra central, esta foi novamente colocada sobre o gabarito da Figura 3.37 desenhada na madeira MDF para correção das deformações causadas pela dilatação térmica e tensões geradas pelo processo.



**Figura 3.52.** (a) cavidade de FCcb1 a Fccb7 na barra central; (b) encaixe de FCcb circular na barra central.

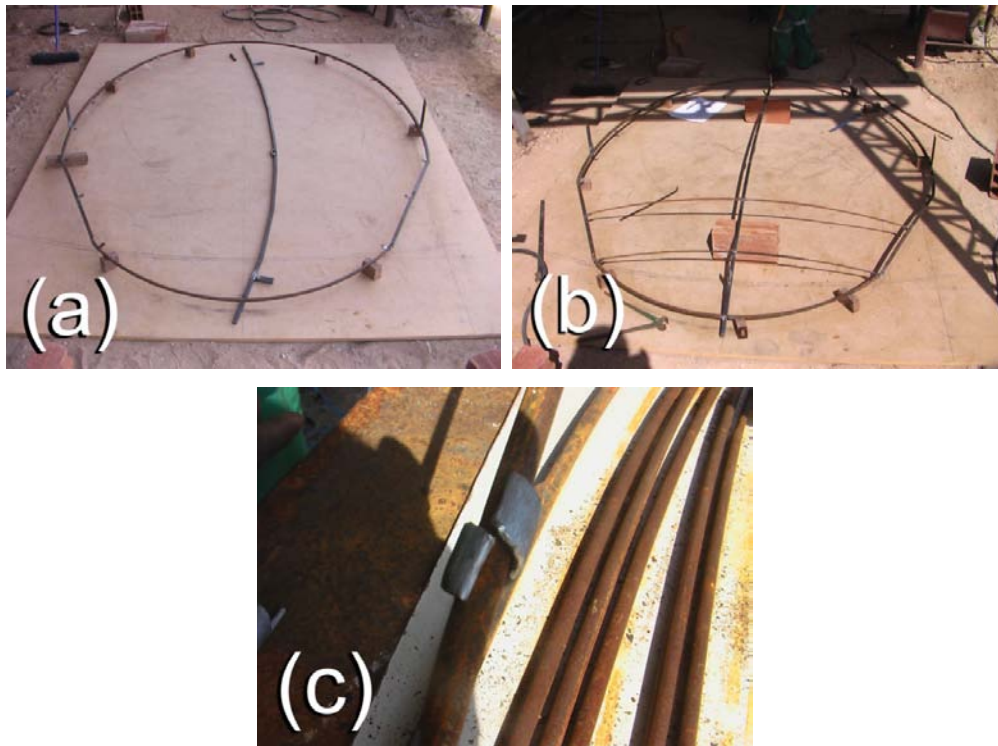
Após a etapa de preparação da barra central e construção das peças FCcb, o arco do refletor e a barra central foi colocado sobre o gabarito da Figura 3.43 desenhada na madeira MDF e apoiado com pequenos quadrados de madeira dos mesmos tamanhos, como mostra a Figura 3.53 (a). Então, a barra central foi apoiada de forma que seu ponto 0 e seu ponto 8 (conforme gabarito) coincide com o ponto 0 e o ponto 8 do arco (conforme gabarito). Com o arco e a barra central corretamente posicionados, uma peça FCcb foi posicionada através da barra transversal CB1 (Figura 3.53 (c)).

Na sequência a barra transversal CB1 foi apoiada nas duas peças Fcb1, que estão expostos no ponto 1 do gabarito da Figura 3.43, conferiu se CB1 está corretamente alinhada com a aresta do arco do refletor, e finalmente, soldados cuidadosamente. A Figura 3.54 (a), (b) e (c) mostra o correto alinhamento das barras transversais com a aresta do arco do refletor. Feito isso, soldou-se a peça FCcb1 na barra central (mostrado na Figura 3.54 (c)), finalizando a colocação da primeira barra transversal. O processo para as seguintes barras foi o mesmo, exceto para a barra transversal CB7.

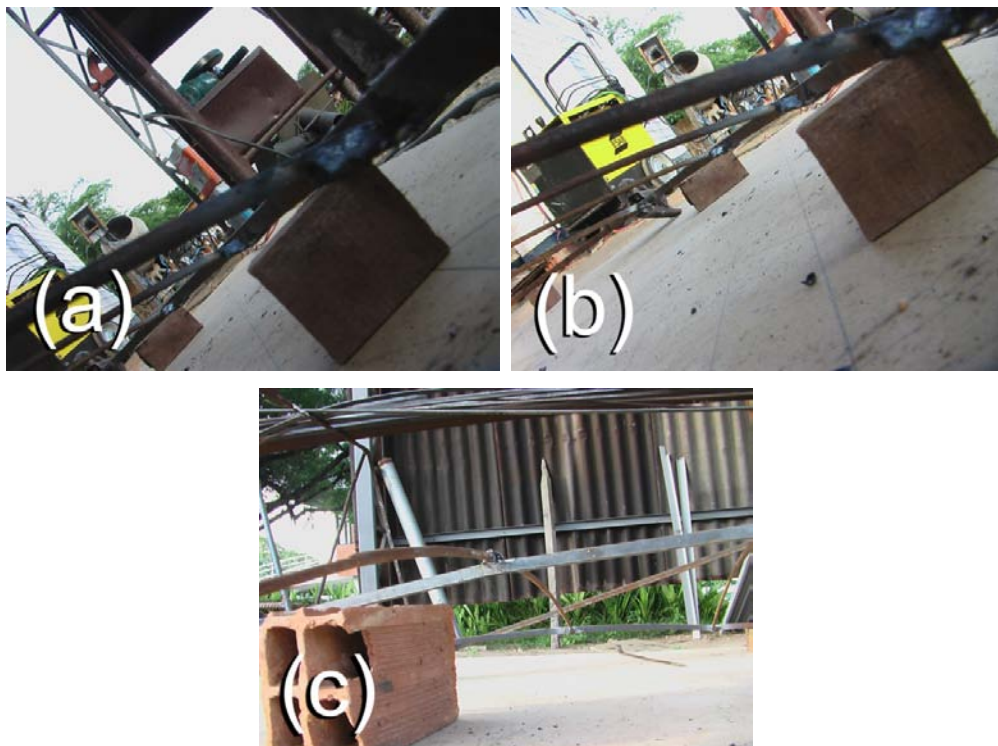
Para a barra transversal CB7, a exigência correta foi para que a aresta de CB7 coincidissem com a aresta do arco do refletor. O posicionamento da barra CB7 foi feita de forma que o perfil quadrado da barra ficasse com a face frontal paralela com a face frontal do arco do refletor, fazendo com que CB7 ficasse coincidindo somente em uma aresta com a face da barra central, exatamente como mostra a Figura 3.55 (a). Após o correto posicionamento e solda de CB7 com as duas peças Fcb7 do arco barra, a peça FCcb7 foi soldada na barra central conforme ilustra a Figura 3.55 (a).

A Figura 3.55 (b) é uma imagem das peças FCcb 5, FCcb6 e FCcb 7 soldadas na barra central. Essas peças não foram soldadas nas barras transversais para garantir que devido ao calor da solda, essas barras não venham a sofrer deformações, pois não há como corrigi-las

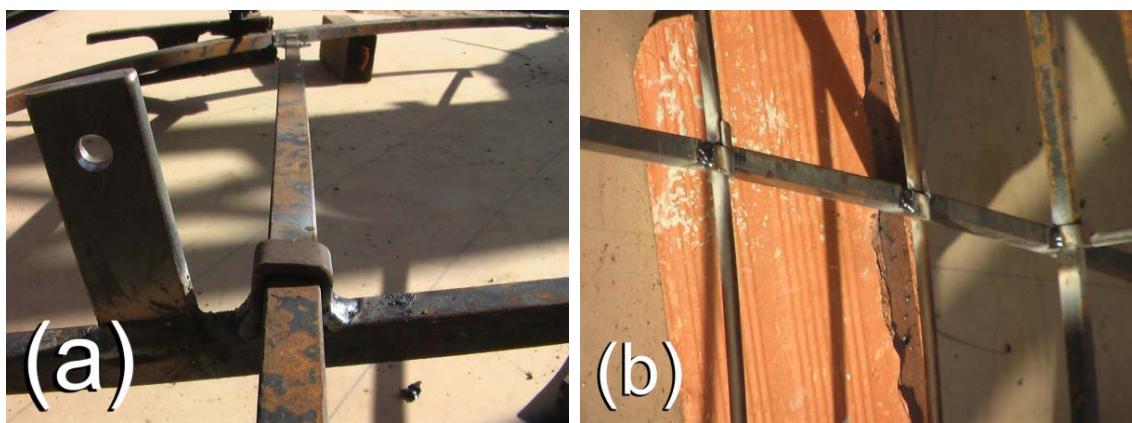
após essa montagem, e, portanto, são fixas eficientemente pelas peças Fcb soldadas no arco do refletor.



**Figura 3.53.** (a) Arco do refletor e barra central dispostos sobre o gabarito; (b) CB1 e CB2 soldadas no refletor; (c) uma peça FCcb colocado solto em uma barra transversal.



**Figura 3.54.** (a) e (b) alinhamento das barras transversais com a aresta do arco; (c) imagem de CB2 soldada no refletor.



**Figura 3.55.** (a) FCcb7 soldada na barra central; (b) Imagem de FCcb 5, FCcb6 e FCcb 7 soldadas na barra central.

Na imagem da Figura 3.56, o refletor está montado, restando somente o processo de pintura. Ele foi mantido sobre os apoios de madeira e tijolo até que as outras partes terminassem de ser construídas e os ajustes de todas as outras partes terminadas.



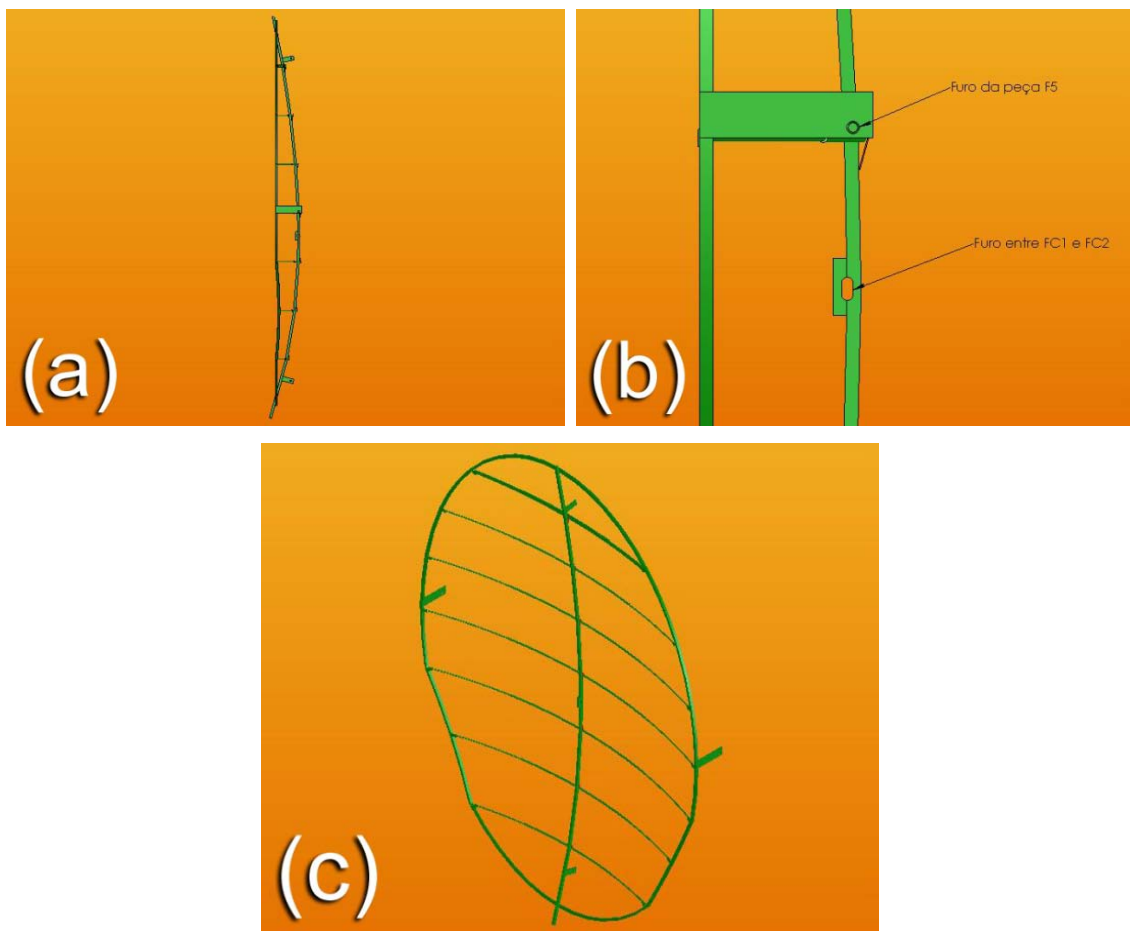
**Figura 3.56.** O refletor do concentrador solar montado e apoiado sobre tijolos e quadrados de madeira.

Na Figura 3.57 (a) e (b), o refletor está projetado em SolidWorks<sup>®</sup> sendo que na Figura 3.57 (a), se mostra em vista lateral, na Figura 3.57 (b), a imagem realça o detalhe dos pontos de fixação do refletor no suporte de rotação do concentrador.

Na Figura 3.57 (b), estão detalhados os furos na peça F5 (soldada no arco do refletor) e do rasgo nas peças FC1 e FC2 da barra central. Esse rasgo encaixa o refletor diretamente com o suporte de rotação através de parafusos sextavados de diâmetro m10. Essa não concêntrica entre os furos mostrados na Figura 3.57 (b) faz com que com o movimento de

ajuste sazonal, haja uma mudança na área de abertura ao sol, podendo aumentar ou diminuir, alterando o fator de concentração do foco.

Após o término da construção do refletor, com o refletor na posição mostrada na Figura 3.56, fez-se uma medida entre a face frontal do arco do refletor e o ponto central à barra transversal CB4, utilizando uma régua conforme Figura 3.58. Utilizando uma régua com escala de aço inox, essa medida foi de 139 mm, mas o ideal seria que essa medida fosse em 137 mm, como o gabarito da barra central (Figura 3.37) mostra a distância entre o ponto 4 e a linha de concordância mostrada.



**Figura 3.57.** (a) Refletor na versão SolidWorks®, em vista lateral; (b) Refletor na versão SolidWorks® em vista detalhada dos furos concêntricos de F5 e rasgo entre FC1 e FC2.

Após a construção do refletor, prosseguiu-se com a etapa da construção do ajustador sazonal do concentrador solar de foco fixo.

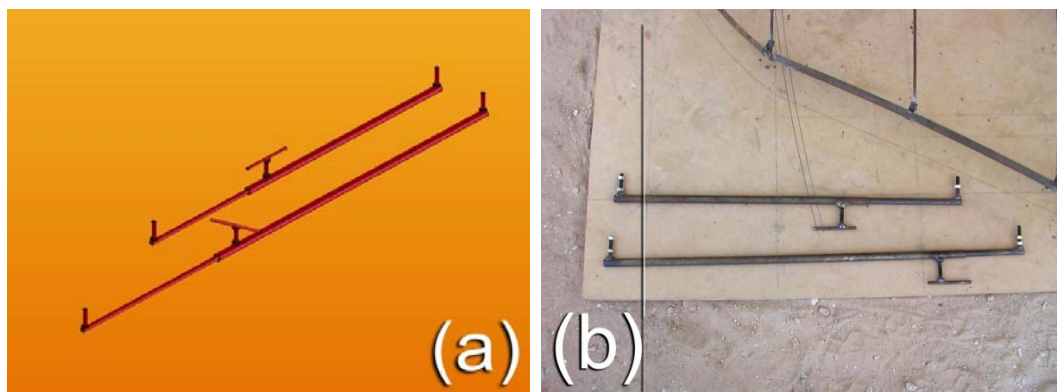




**Figura 3.58.** Medição da altura entre o ponto central de CB4 e a face frontal do arco. 139 mm.

### 3.6.1.5. Ajustador sazonal

Os ajustadores sazonais têm como funcionalidade dar mobilidade ao refletor para que seja possível ter um ajuste devido à mudança do curso do sol em relação à Terra durante o ano, mantendo o foco do concentrador sempre fixo. Na Figura 3.59 está ilustrado os dois ajustadores sazonais desenhado em SolidWorks®.



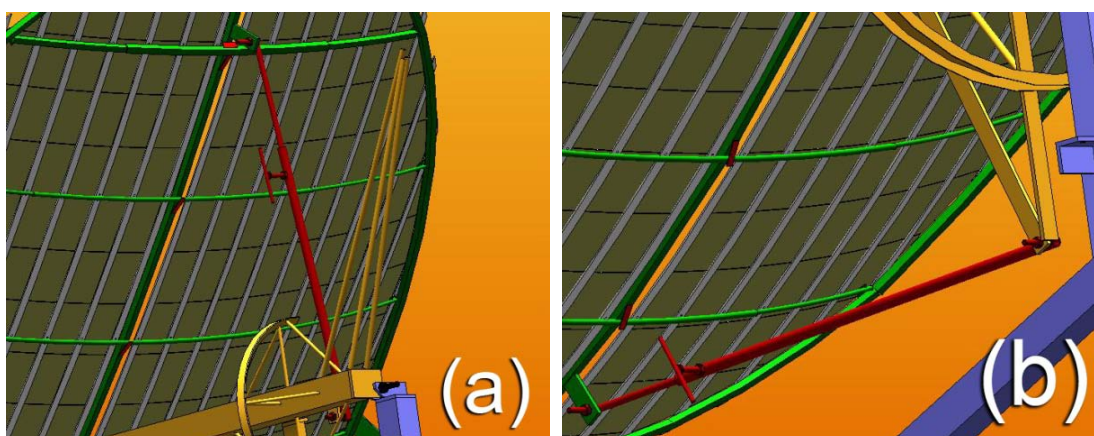
**Figura 3.59.** Ajustador Sazonal desenhado em SolidWorks®

Na Tabela 3.7 contem os materiais utilizados para a construção dos ajustadores. Com as porcas, dois dos parafusos e com as barras AS5, foi feito trava, podendo soltar ou prender os ajustadores. As peças AS1 e AS2 trabalham concêntricas com as peças AS3 e AS4 respectivamente. Os parafusos restantes foram usados para a fixação dos ajustadores no concentrador.

**Tabela 3.7.** Lista das peças do ajustador sazonal

Nomenclatura	Quantidade	Perfil	Dimensões (mm ou pol.)	Comprimento total (mm)
AS1	1	tubo circular	12 mm interno	250
AS2	1	tubo circular	12 mm interno	350
AS3	1	barra circular	3/8'	250
AS4	1	barra circular	3/8'	350
AS5	2	barra circular	1/4'	200
Porca	2		m6	
Parafuso sextavado	6		m6	

O ajustador menor (250 mm) foi fixado entre o refletor e o suporte de rotação na parte superior, através das peças FC3 da barra central e da peça R10 do suporte de rotação. O ajustador maior (350 mm) foi fixado entre o refletor e o suporte de rotação na parte inferior, através das peças FC3 da barra central e do furo da peça R12 do suporte de rotação. As Figuras 60 (a) e (b) demonstram essa montagem.



**Figura 3.60.** (a) Ajustador sazonal superior (AS1 e AS3 com 250 mm de comprimento); (b) Ajustador sazonal inferior (AS2 e AS4 com 350 mm de comprimento).

Para o ajuste sazonal, devem-se soltar as travas de ambos os ajustadores. Os dois parafusos que estão nos furos da peça F5 do arco do refletor (possível ver na Figura 3.57 (b)) formam o eixo do movimento do refletor durante o ajuste sazonal. Com os ajustadores destravados, o movimento em torno desse eixo fica livre, limitando-se ao espaço possível que cada um dos ajustadores possui para expandir ou recolher. O parafuso fixado no rasgo entre as partes FC1 e FC2 da barra central, faz com que durante essa movimentação de ajuste sazonal, haja uma movimentação para frente ou para trás no centro da superfície do refletor, aumentando ou diminuindo a parabolóide, graças à flexibilidade das barras transversais e da barra central.

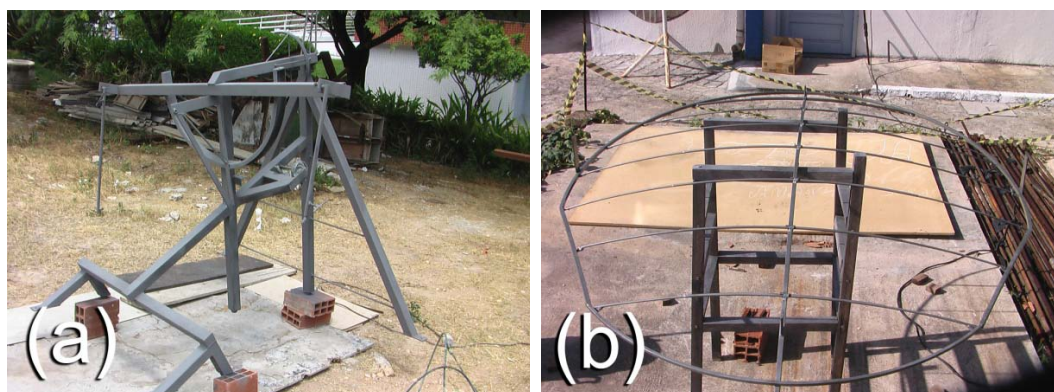
Para explicar melhor esse movimento da superfície da parabolóide no ajuste sazonal, é possível comparar com o movimento da mão quando se junta os dedos e fazendo com que a mão se assemelhe ao formato da superfície do refletor e realizando um movimento de “encolher” parcialmente e “esticar” parcialmente, fazendo com que o movimento da mão demonstre de uma forma simples e prática o movimento da superfície do refletor quando se ajusta devido à sazonalidade.

Após a construção de todas as partes em aço, o processo de construção do concentrador solar de foco fixo continua com os processos de pintura, montagem e ajustes antes do término da montagem do refletor com as barras de alumínio e com os espelhos.

### 3.6.1.6. Ajustes e montagem

Após a etapa de pintura e durante a montagem do concentrador, há a necessidade de ajustes em cada parte: na base, verificando se não há algum balanço devido a imperfeições do solo; e também na base, ajustando o direcionamento para o norte geográfico da Terra; no suporte de rotação, quanto ao encaixe na base e; no refletor, corrigindo, se houver alguma deformação no arco, melhorando o resultado final no foco do concentrador solar.

As Figuras 5.61 (a) e (b) mostram as partes do concentrador solar posicionado para a etapa de pintura. Na Figura 3.61 (a), a base e o suporte de rotação estão montados provisoriamente, e os ajustadores sazonais estão acomodados no suporte de rotação também provisoriamente, somente para pintura. E a Figura 3.61 (b) mostra que o refletor foi cuidadosamente apoiado também para receber pintura.



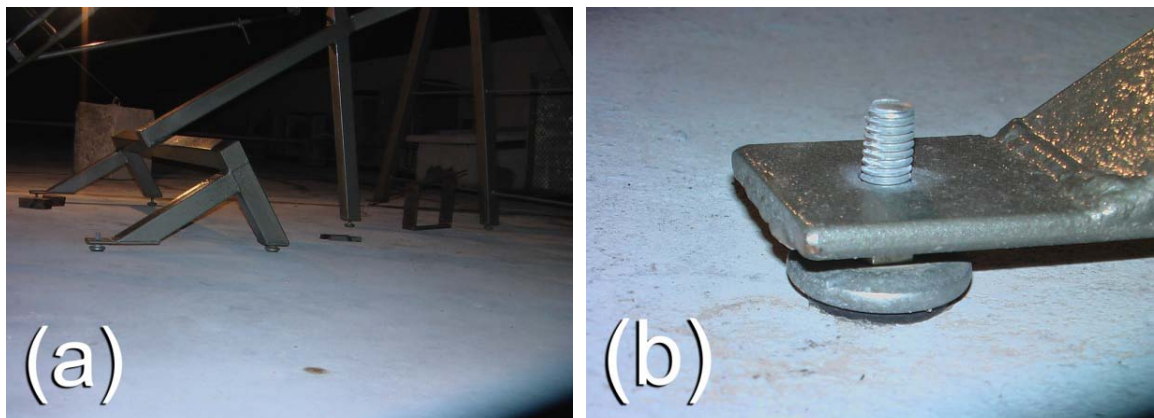
**Figura 3.61.** (a) Base, suporte de rotação e ajustadores sazonais expostos para pintura; (b) refletor posicionado para pintura.

Depois de pintada, a base foi colocada no local de funcionamento do concentrador e foi direcionada para o norte com a ajuda de uma bússola. Após esse direcionamento o eixo de rotação do concentrador solar tornou-se paralelo com o eixo polar da Terra. Na Figura 3.62 está ilustrada a bússola utilizada no direcionamento do concentrador solar.

Para evitar que haja algum balanço causado por depressões no plano do solo onde o concentrador se localiza, foram inseridos parafusos com apoio, como está mostrado na Figura 3.63 (a) e (b). Todas as partes da base do concentrador que mantêm contato com o solo receberam um parafuso com apoio, garantindo uma boa estabilidade para o concentrador solar. Foram, no total, oito parafusos de apoio.



**Figura 3.62.** Direcionamento da base do concentrador para o norte

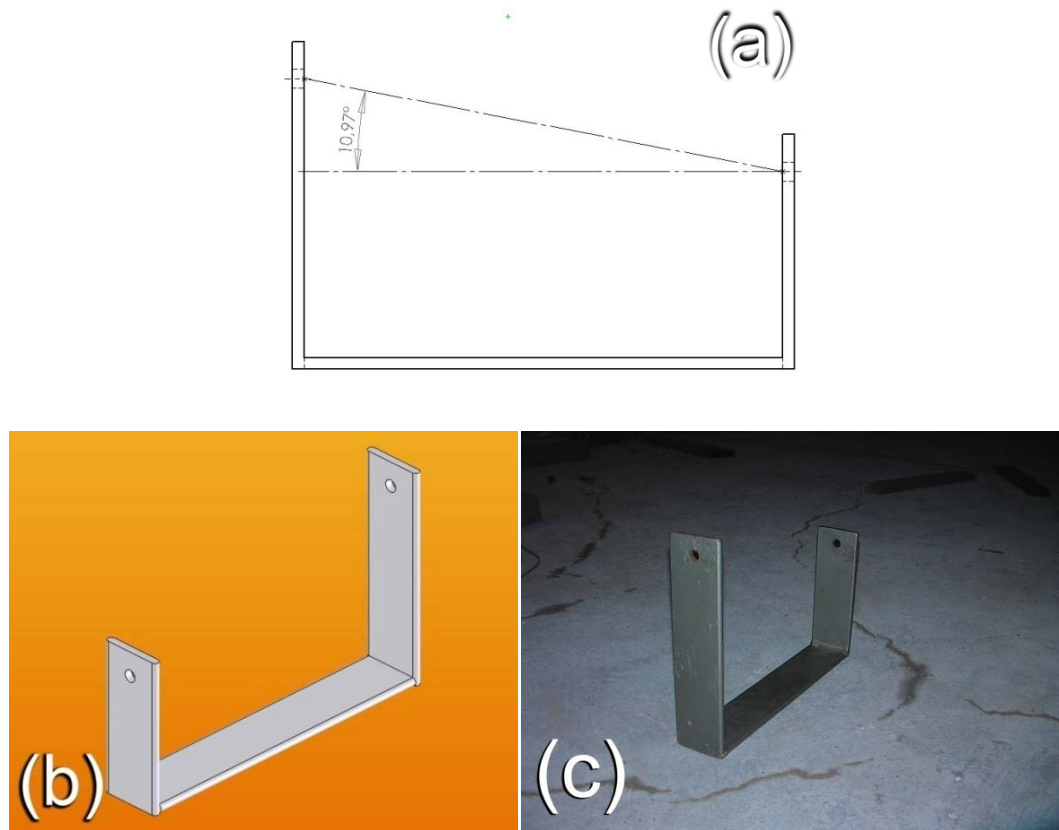


**Figura 3.63.** (a) parafusos com apoio para corrigir imperfeições de nivelamento do solo; (b) parafuso com apoio acoplado na.

Após disposto no local de funcionamento e averiguado que não havia balanços causados por imperfeições do solo, foi verificado se a inclinação do eixo do concentrador está correta utilizando um suporte e uma régua de nível. Este suporte possui passagem para a haste

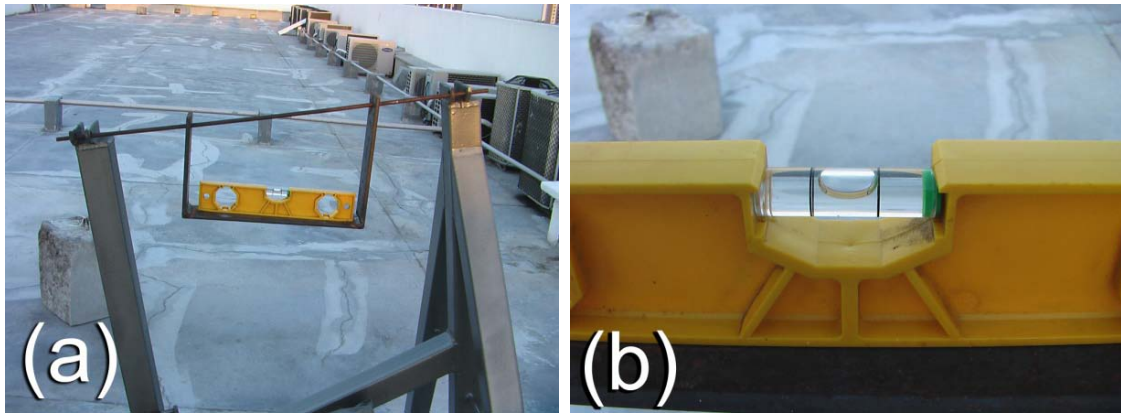
de 3/8' mantendo essa haste no mesmo ângulo da latitude local. A Figura 3.64 (a) retrata a imagem deste suporte referenciando a inclinação entre os furos de passagem da haste 3/8'. A Figura 3.64 (b) é a imagem do suporte em SolidWorks® e a Figura 3.64 (c) é a imagem do suporte construído.

A Figura 3.65 (a) e (b) demonstra o suporte suspenso na base através da haste, que está colocada nos furos da peça S8 onde também será fixado o suporte de rotação. A Figura 3.65 (b) demonstra que a posição da régua de nível com o plano horizontal está com a bolha de ar ao centro da marcação. Isso significa que a construção da base está correta, ou seja, o concentrador terá o seu eixo de trabalho próximo o suficiente do paralelismo com o eixo polar para que seja possível que o foco do concentrador solar se mantenha fixo, dependendo apenas da precisão em que o concentrador solar aponte para o norte geográfico da Terra.



**Figura 3.64.** (a) Suporte referenciando a inclinação entre os furos de passagem da haste 3/8'; (b) Suporte projetado em SolidWorks® e; (c) Suporte construído.

O suporte de rotação foi acoplado à base encaixando a peça R8 e a peça R9 entre as peças S8 da base com parafusos m10 x 70 de aço inox. Esses parafusos simbolizam o eixo de rotação do concentrador solar de foco fixo. Essa montagem é mostrada na Figura 3.66.



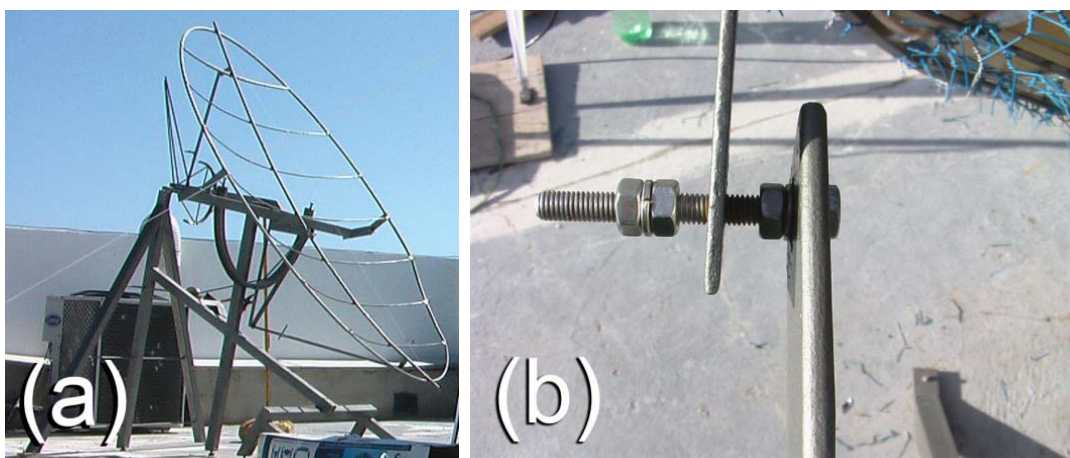
**Figura 3.65.** (a) Régua de nível apoiada sobre o suporte para verificar a inclinação do eixo de rotação do concentrador solar; (b) Bolha de ar da régua de nível dentro da posição central aceitável das marcas do indicador.



**Figura 3.66.** Base e suporte de rotação montados.

Na sequência, mostrada pela Figura 3.67 (a), o refletor foi encaixado no suporte de rotação entres três pontos, sendo dois pontos através dos furos da peça F5 do arco do refletor com as duas peças R6 do suporte de rotação, e pelo rasgo entre FC1 e FC2 da barra central com o furo da peça R7. Esses três pontos foram fixados com parafusos m10 x 70 de aço inox. Nos parafusos utilizados na peça F5 (Figura 3.67 (b)), do arco, as porcas ficam espaçadas em 20 mm para que essa fixação não interfira durante o ajuste sazonal, considerando que, durante o ajustamento sazonal, a área de abertura do refletor ao sol é alterada, o diâmetro menor da elipse que constitui o refletor também é alterado.

E finalmente, os ajustadores sazonais foram montados no conjunto do concentrador nos devidos locais.



**Figura 3.67.** (a) Refletor e ajustadores montado junto ao suporte de rotação e à base do concentrador solar de foco fixo. (b) Espaço entre porcas no parafuso utilizado na fixação do refletor.

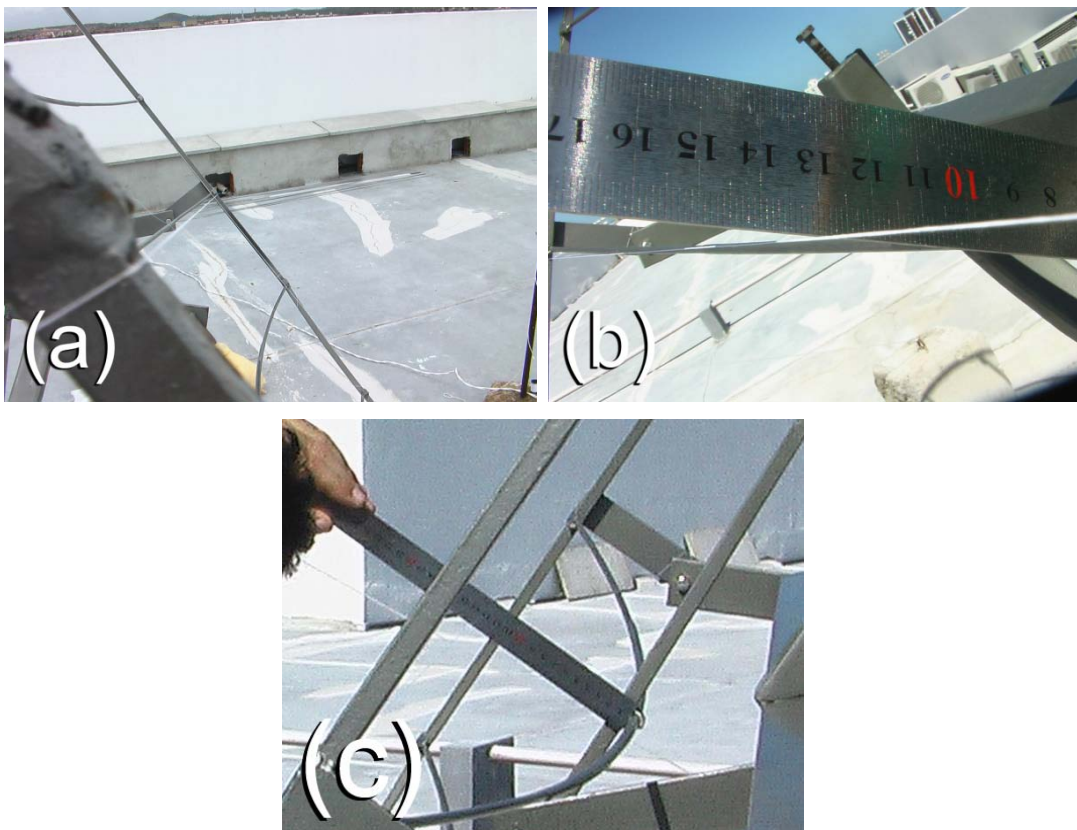
### I. Correção do arco do refletor

Depois de montado, corrigiram-se as poucas deformações na superfície frontal do arco do concentrador, que devem pertencer ao mesmo plano. Inicialmente, uma linha foi passada amarrando-se entre os parafusos da peça F5 do refletor (Figura 3.68 (a)) de modo que esta linha esteja o mais próximo possível da barra transversal CB 4 do refletor. Na Figura 3.68 (b) está ilustrada a distância entre o centro de CB 4 e essa linha. Essa distância deve ser de 137 mm, portanto, como mostra a Figura 3.68 (b), essa distância teve de ser corrigida.

Com a ajuda de uma régua de aço inox apoiada em CB 4 e rente à barra central, e com ambos os ajustadores sazonais soltos, o refletor foi movimentado para frente e para traz até que a marca de 137 mm entre a linha e a peça CB 4 (Figura 3.68 (c)) do refletor fosse atingida. Atingindo a marca, foi travado somente um ajustador, o inferior.

Mantendo a primeira linha, uma nova linha foi inserida paralela e próxima à barra central, perpendicular à primeira linha traçada e cruzando pelo lado superior da mesma, exatamente como mostrado na Figura 3.69 (a). Movimentou-se, então, pela parte superior do refletor, onde se encontra o ajustador ainda solto, até que a segunda linha toque sem flexionar a primeira linha. Feito isso, o ajustador superior também foi travado.

Depois da segunda linha, uma terceira linha foi amarrada em uma extremidade próximo à junção da barra transversal CB 3 com o arco, e esticada para a outra extremidade próximo à junção da barra transversal CB 5 do lado oposto do refletor com as três linhas se cruzando no centro do refletor, como mostra a Figura 3.69 (b), sem amarrar. Segurando a extremidade da terceira linha, e fazendo com que as três linhas se toquem no cruzamento, foi notado se a mesma estava, ou não, coincidindo com o plano do arco do refletor próximo à junção de CB 5, fazendo uma marcação em caso de não coincidência.



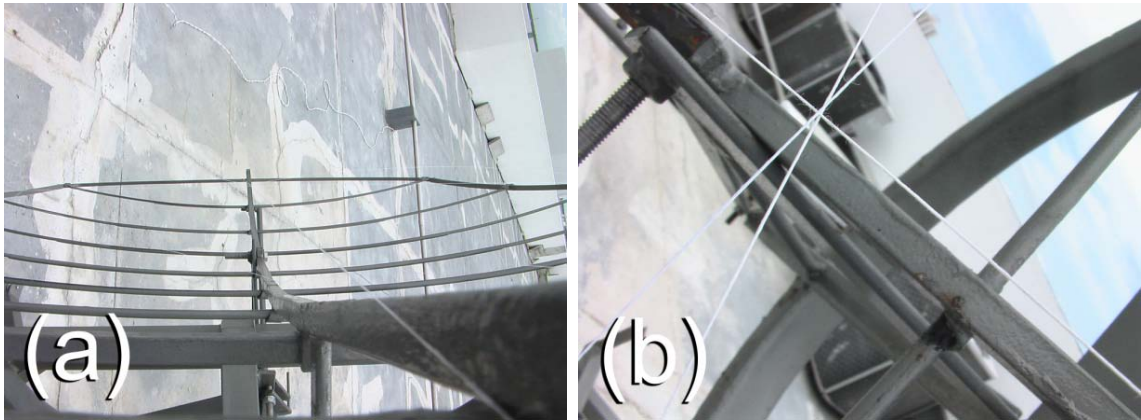
**Figura 3.68.** (a) Linha traçada entre parafusos de F5; (b) Medida com a régua de inox na linha; (c) Distância entre CB 4 e a linha de 137 mm.

Ainda com a mesma linha, a mesma teve sua extremidade deslizada entre a junção de CB 5 e CB 6 com o refletor, atentando para a primeira e segunda linha, caso houvesse algum trecho deslizado que não houvesse contato entre as linhas e o arco, também foi feita uma marcação no local. Feito isso, o lado em que essa linha passava sobre ou sob as duas primeiras linhas foi trocado (sob ou sobre) e repetido o deslizamento.

Após esse procedimento, a terceira linha foi retirada e recolocada em extremidades opostas à etapa anterior para inspeção do lado oposto do refletor repetindo o mesmo

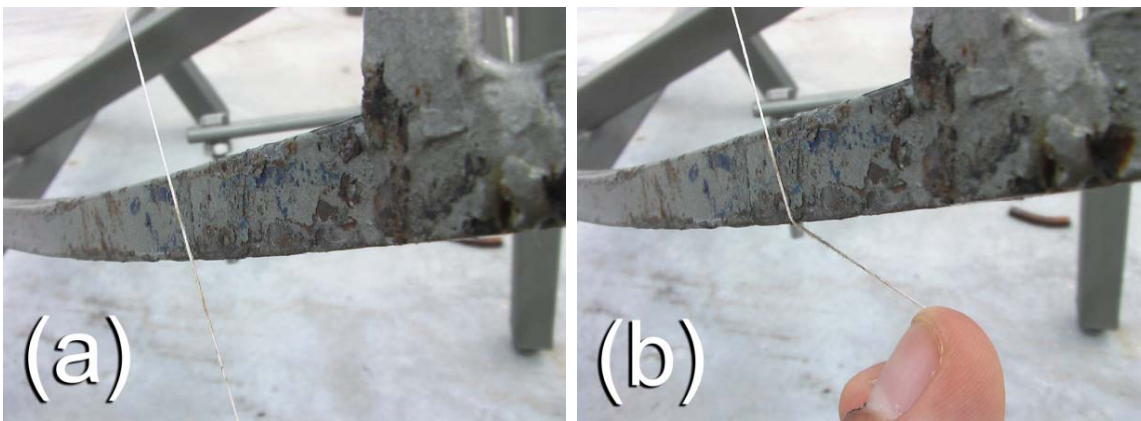


procedimento. O mesmo procedimento também foi repetido para essa mesma terceira linha entre as extremidades CB 1 e CB 7.



**Figura 3.69.** (a) Segunda linha colocada no refletor; (b) Terceira linha esticada no refletor.

A Figura 3.70 (a) mostra a terceira linha não coincidindo com a superfície frontal do arco do refletor, e, para esse caso, foi feita uma marcação. A Figura 3.70 (b) mostra conformidade quanto à coincidência entre a linha e a superfície frontal do arco do refletor, significando que, para esse trecho, o arco está com o plano em nível aceitável com o trecho do lado oposto onde está a outra extremidade da linha.

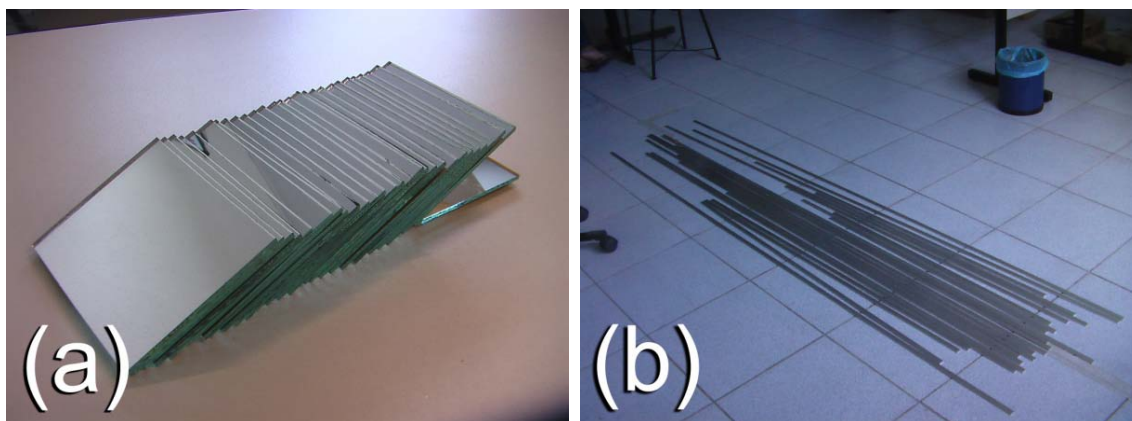


**Figura 3.70.** (a) Não coincidência entre a linha e o plano do arco do refletor; (b) Coincidência entre a linha e o plano do arco do refletor.

## II. Colocação dos espelhos

A colocação das barras de alumínio e dos espelhos no refletor compõe a última etapa da construção do refletor do concentrador solar, restando apenas a construção do pêndulo.

Os espelhos utilizados no concentrador são de 3 mm de espessura com cortes de 100 mm x 80 mm e as barras de alumínio utilizadas foram de perfil retangular de 16 mm x 3 mm e com comprimentos individuais, dependendo do local de fixação no refletor. As Figuras 3.71 (a) e (b) mostram os espelhos e as barras de alumínio utilizadas na construção do concentrador solar.

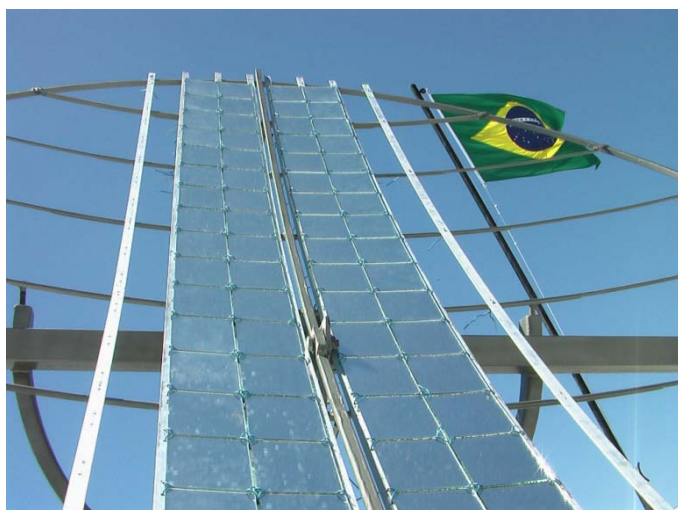


**Figura 3.71.** (a) Espelhos de 3 mm cortados com medidas 80 mm x 100 mm; (b) Barras de alumínio utilizadas como suporte para os espelhos.

O início da colocação dos espelhos começou pela parte central, o mais próximo possível da barra central, evoluindo o processo de forma simétrica e ordenada colocando primeiro a barra de alumínio próximo à barra central, e com a ajuda de um espelho já cortado, mediu-se a distância para a colocação de outra barra de alumínio paralela à primeira, como mostrado pela Figura 3.75.

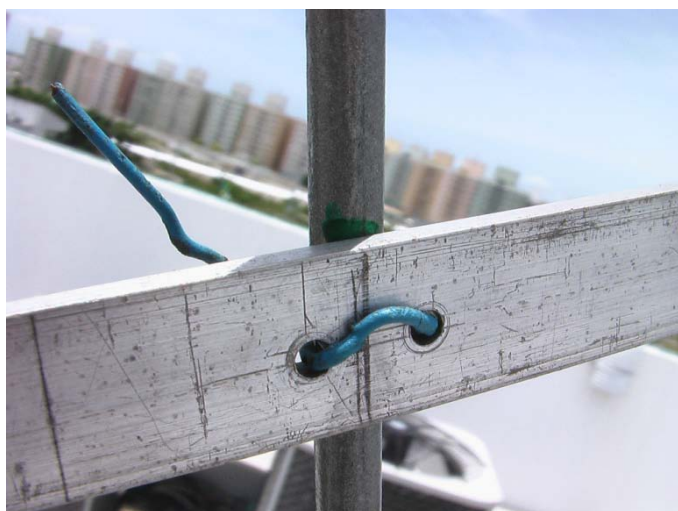
Depois de colocado as duas primeiras barras de alumínio, a primeira fila de espelhos foi inserida ao refletor. Terminado a inserção dessa fila, o mesmo procedimento foi feito para o outro lado da barra central, fazendo com que esse procedimento tivesse uma evolução simétrica. Para inserir a próxima coluna de espelhos, foi necessário colocar apenas mais uma barra de alumínio, colocada a barra, a inserção da segunda coluna de espelhos foi feita. A Figura 3.72 mostra duas colunas de espelhos em cada lado do refletor e barras de alumínio para a inserção da terceira coluna de espelhos em ambos os lados.

Primeiramente, para a fixação das barras de alumínio no refletor, a barra de alumínio foi manualmente apoiada sobre o refletor, seguiu-se o procedimento de modo que ficasse 40 mm dos dois lados da barra de alumínio extrapolando os limites do arco do refletor, cortando o excesso. Foram feitas duas marcações próximas ao centro da largura dessa barra, onde há contato entre a mesma e as barras transversais e também com o arco do refletor.



**Figura 3.72.** Refletor com duas colunas de espelhos e uma barra de alumínio em cada lado preparada para inserir mais uma coluna de espelhos.

Com a barra marcada, apoiou-se a mesma em uma bancada, fez-se uma nova marcação para centralizar as marcações anteriores no centro da largura das barras. Na sequência sobre as marcações foram feitos furos utilizando broca de 3 mm. É possível observar os furos feitos pela Figura 3.73 onde a barra de alumínio está provisoriamente fixada no refletor.

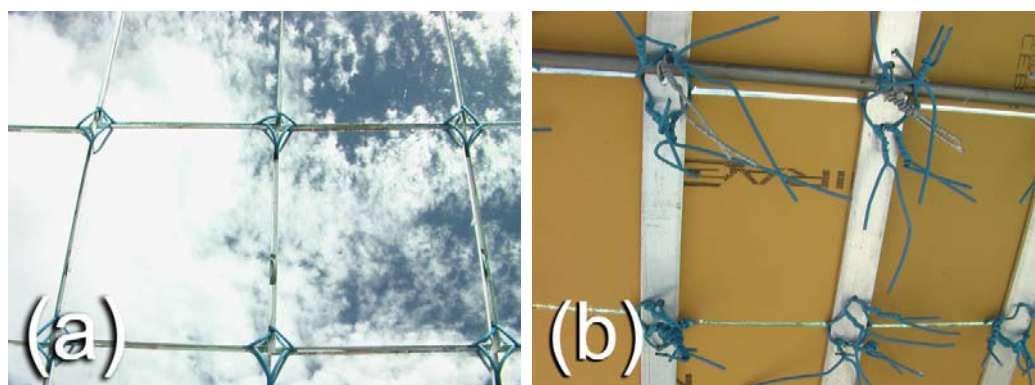


**Figura 3.73.** Barra de alumínio colocada com arame revestido de 1,5 mm de diâmetro no refletor.

Depois de furada, a barra de alumínio foi colocada provisoriamente com arame revestido de 1,5 mm de diâmetro no refletor para, com um espelho, marcar, com uma lapiseira, onde seriam os limites de comprimento do espelho na barra de alumínio deixando um espaço de no máximo 1,5 mm entre cada espelho para a passagem do arame de fixação do

mesmo na barra de alumínio, iniciando na barra transversal do refletor de forma com que CB 4, em uma vista frontal, passasse através do centro do espelho. Após a realização dessas marcações, retirou-se a barra de alumínio do refletor e, novamente na bancada, fez-se outra marcação de modo que esta ficasse distante em 10 mm da marca feita onde seria o limite do espelho. Esse tipo de marcação foi realizado para todas as marcações de limites dos espelhos. Prosseguindo, sobre todas as últimas marcações, foram feitas outras marcações indicando o centro de largura da barra de alumínio e furado com brocas de 3 mm.

No espaço entre as barras transversais CB 2, CB 1 e o arco, é onde a barra de alumínio após fixada, terá maior curvatura, e para que a barra de alumínio tenha maior flexibilidade, melhorando a precisão quanto à coincidência com a parabolóide do refletor, foram feitos furo de 8 mm de diâmetro na barra de alumínio no trecho entre as barras transversais CB2 e o arco. Foram feitos três furos de 8 mm ao longo do comprimento dos furos na barra de alumínio para um espelho, e um furo de 8 mm entre furos que se situam entre dois espelhos.



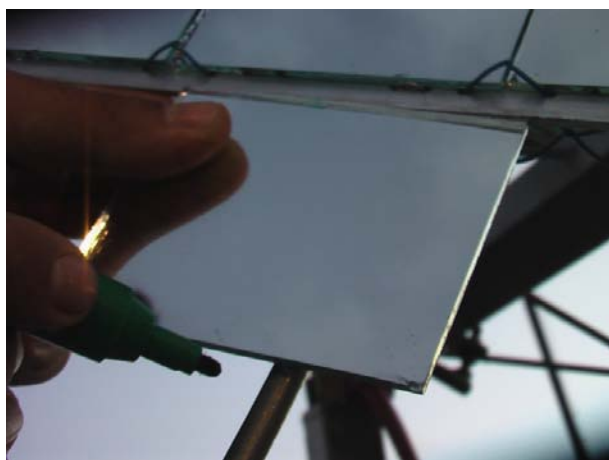
**Figura 3.74.** (a) Espelhos fixados com arames revestidos; (b) Espelhos e barras de alumínio fixado com arames revestidos e arames de zinco, respectivamente.

Com todos os furos necessários na barra de alumínio, a mesma foi fixada permanentemente no refletor através das barras transversais e do arco com arames de zinco. Após fixar as barras iniciou-se a colocação dos espelhos, a partir de CB 4. Para a fixação dos espelhos, foram utilizados arames revestidos de um tipo de polímero não informado pelo fornecedor. A Figura 3.74 (a) mostra a forma com que os espelhos foram fixados no refletor, e pela Figura 3.74 (b) é possível ser observada a forma com que as barras de alumínio foram fixadas nas barras transversais.

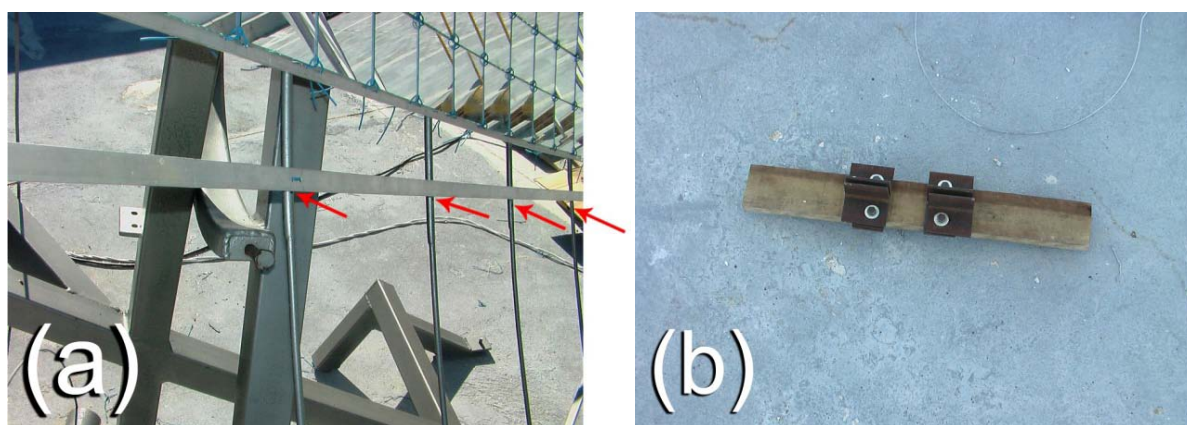
Após a colocação de uma coluna inteira de espelhos, foi feita uma medição com um espelho encostado na barra anterior para colocar a próxima barra de alumínio e sobre uma barra transversal, fez-se uma marcação na barra transversal do refletor conforme mostra a

Figura 3.75. A próxima barra de alumínio coincidirá com essa marcação em seu lado que mantém essa barra mais próxima da barra anterior.

Conforme foram sendo colocadas as barras de alumínio nas partes mais externas foram necessários realizar uma correção nas barras, devido à curvatura da superfície do refletor não permitir que a barra de alumínio coincidisse com as marcas feitas, dando a impressão de que a barra estava se curvando para o centro do refletor como mostra a Figura 3.75. A Figura 3.76 (a) mostra esse efeito na barra de alumínio, e as setas vermelhas nessa Figura 3.76 (a) indicam as marcações onde deve haver coincidência com a barra de alumínio.



*Figura 3.75. Forma de medição para a colocação de uma próxima barra de alumínio.*

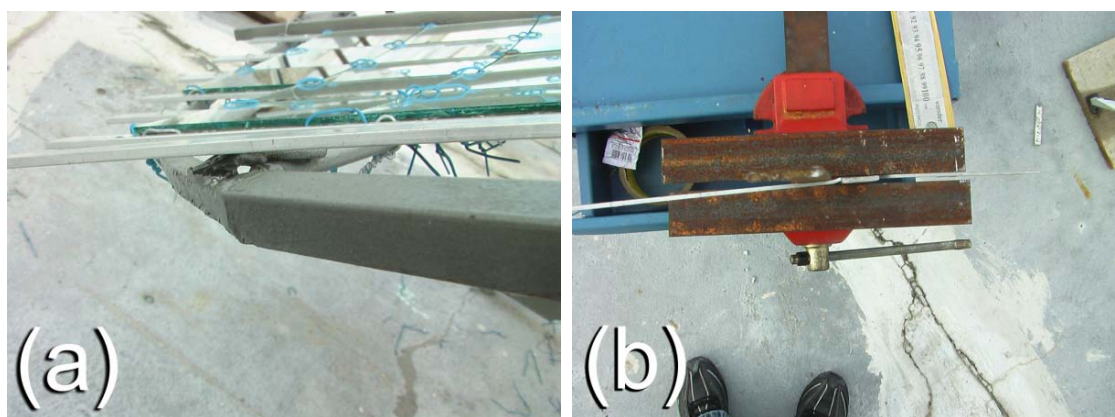


*Figura 3.76. (a) Barra de alumínio não coincidente com as marcas mostradas pelas setas vermelhas, exceto na primeira seta da esquerda para direita, que mostra coincidência; (b) Suporte para curvar a barra de alumínio.*

Para corrigir esse problema, foi feita uma marcação na barra de alumínio no local em que a mesma deveria ser curvada para que fosse acertada a coincidência da barra com, pelo menos, a próxima marcação nas barras transversais. Essa curvatura foi feita através de

martelada, e foi construída a ferramenta mostrada pela Figura 3.76 (b) para dar suporte à barra de alumínio evitando que essa martelada ocasionasse uma curvatura na direção errada na barra de alumínio. Esse processo foi necessário a partir da quarta barra de alumínio (quarta coluna de espelhos) até a última barra.

Em algumas barras de alumínio, mais precisamente na sétima barra (sexta coluna de espelhos) houve outro problema. As juntas do arco (peças Fcb) com a barra transversal do refletor coincidiram com o local onde a barra de alumínio coincide com o arco do refletor (na aresta frontal interna do arco). Se a barra de alumínio fosse fixada por cima dessa junta sem que fizesse alguma adaptação, a barra não estaria coincidente com a parabolóide, pois haveria uma flexão maior sobre a barra de alumínio mudando a sua curvatura de forma incorreta. A Figura 3.77 (a) mostra que a barra de alumínio está simplesmente apoiada sobre a junta Fcb, causando uma flexão incorreta na curvatura da mesma.



**Figura 3.77.** (a) Erro na curvatura da barra de alumínio causado pela junção entre o arco e as barras transversais; (b) método utilizado para curvar a barra de alumínio.

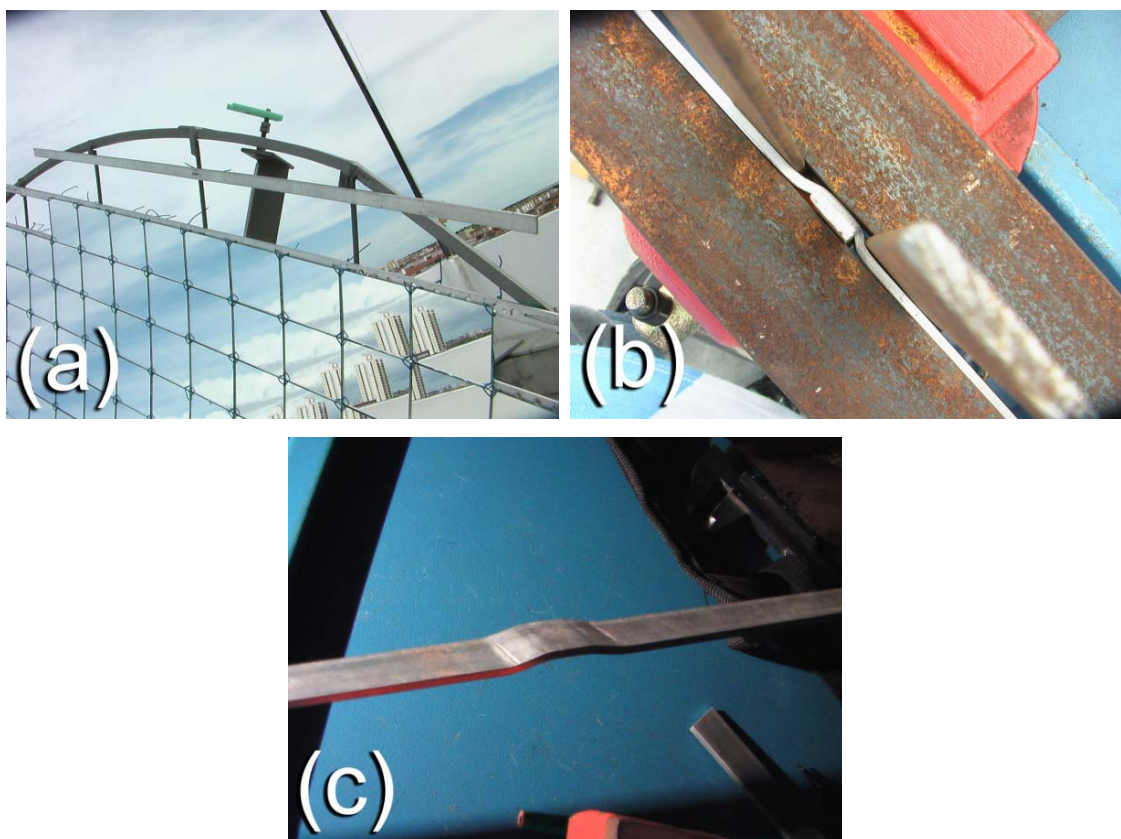
Para corrigir essa inconsistência, utilizando uma morsa, e duas barras de aço A36 com a mesma espessura da junta Fcb, fez-se uma marca no local onde há o contato da barra com a junta e na sequência a barra foi prensada de forma que no ponto que há contato da barra de alumínio com a junta Fcb, houvesse uma elevação para manter a curvatura da barra com a parabolóide que constitui a superfície do refletor do concentrador solar. Na Figura 3.77 (b) está ilustrada a barra de alumínio sendo prensada pela morsa com as duas barras de aço de perfil 1' x 1/8'. A parte da barra de alumínio está sobre a junta Fcb e continuando até o final onde extrapola o arco, não pertence à parabolóide, portanto, não serão colocados espelhos nessa região.

Na nona e na décima barra de alumínio (oitava e nona coluna de espelhos) houve um problema semelhante, com a diferença que, na sétima barra o encontro da barra com a junta

foi muito próxima do contato entre a barra de alumínio com o arco, e na nona e décima barra, a distancia entre o contato com a junta e o contato com o arco, possibilitou que após a elevação na barra de alumínio pode ser feita uma depressão para que a superfície da barra “volte” a ser coincidente com a parabolóide, formando uma espécie de “*jump*”.

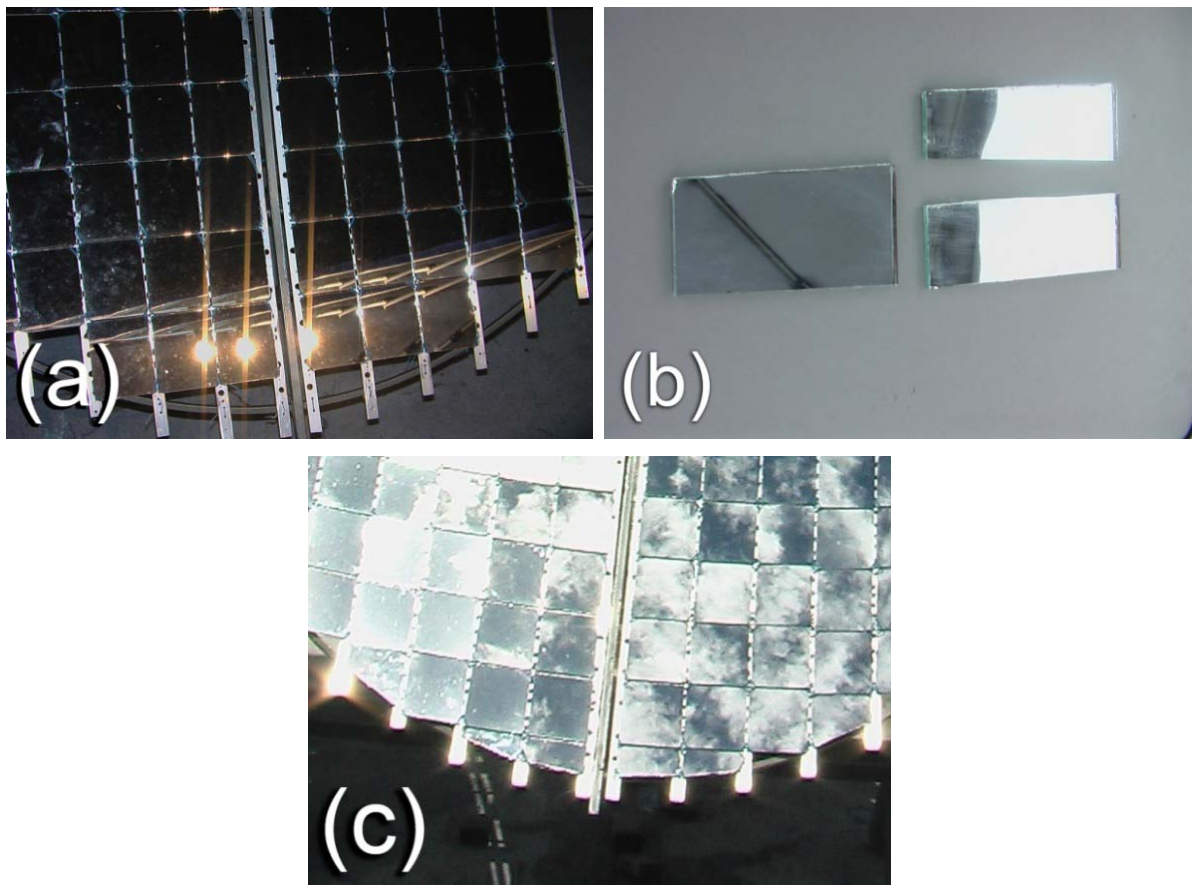
Na Figura 3.78 (a), está visível o espaço entre as juntas Fcb das barras transversais, tanto em CB 5 como em CB 3, que coincide com a décima barra de alumínio e o arco do refletor. A Figura 3.78 (b) esclarece o modo de como foi feito o método de prensa, utilizando uma morsa, duas cantoneiras de aço A36 com perfil de 1' x 1' x 1/4', duas barras chatas com perfil de 1' x 1/8' e uma barra chata com perfil de 1/2' x 1/8'.

Entre as mesmas barras utilizadas na Figura 3.77 (b), mas com uma barra de 1/2' x 1/8' entre elas. A Figura 3.78 (c) mostra o resultado desse processo formando o “*jump*” na barra de alumínio, onde a junta será “encaixada”. Nesse caso, o espaço na barra de alumínio entre a junta e o arco, há coincidência da barra de alumínio com a parabolóide, tornando possível a colocação de espelhos nessa região.



**Figura 3.78.** (a) Décima barra de alumínio; (b) Método de prensa utilizando uma morsa; (c) *Jump* na barra de alumínio para correção de coincidência com a parabolóide.

No final de cada coluna de espelhos, ou seja, próximo ao arco do refletor, não houve espaço para colocar mais um espelho inteiro fechando toda a coluna de espelho com o espaço disponibilizado pelas barras de alumínio, portanto, com a ajuda de um cortador de vidro foram colocados espelhos cortados na medida necessária cobrindo assim todo o espaço possível na coluna de espelhos. Na Figura 3.79 (a), estão ilustrados esses espaços onde não cabe um espelho inteiro. A Figura 3.79 (b) elucida o espelho já cortado. A Figura 3.79 (c) mostra o corte em um espelho para preenchimento do espaço sobre as pequenas barras de alumínio adaptadas no refletor do concentrador solar.

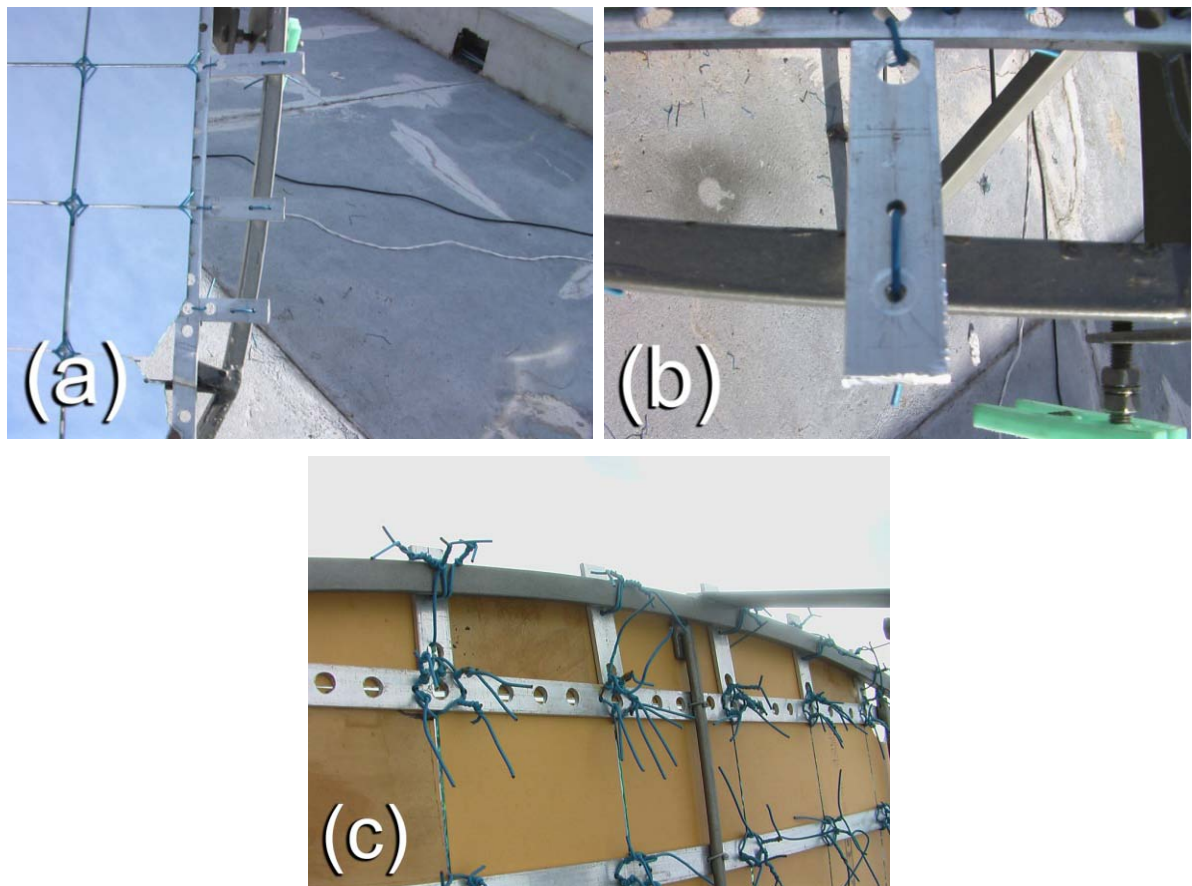


**Figura 3.79.** (a)Espaços para inserir espelhos cortados; (b) Espelhos cortados; (c) Espelhos encaixados no refletor.

Após a colocação da última barra de alumínio, ou seja, após a décima barra sobrou um espaço no qual não era possível colocar os espelhos inteiros devido ao espaço vago para a largura da coluna de espelhos, então foram colocadas pequenas barras de alumínio como mostra a Figura 3.80 (a) e (b), para que fosse possível colocar esses espelhos também cortados sob medida. Essas pequenas barras de alumínio foram cortadas de modo a extrapolar o



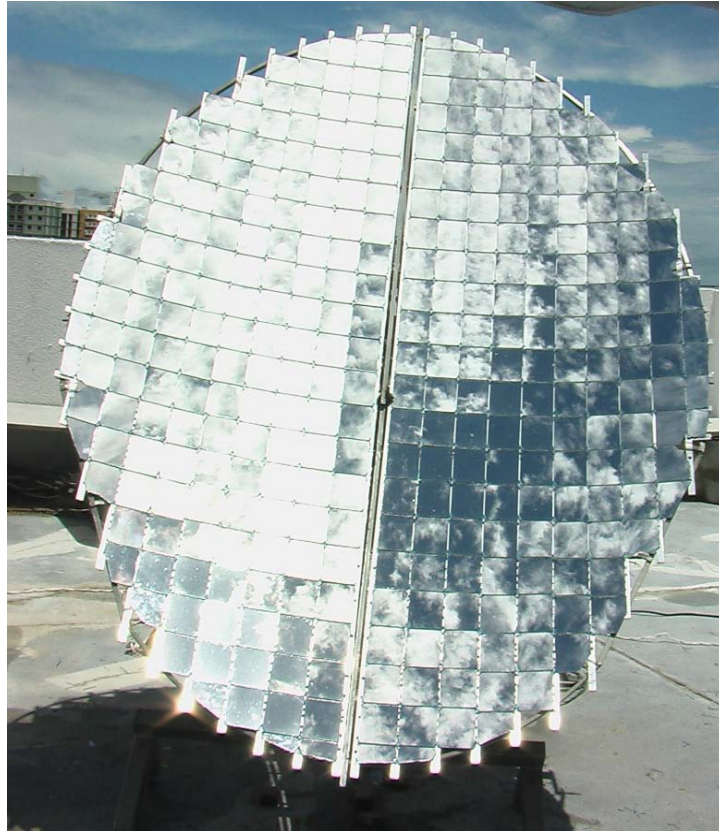
refletor cerca de 10 mm através do arco e fixadas diretamente em um furo de 8 mm da décima barra de alumínio elucidada pela Figura 3.80 (b).



**Figura 3.80.** (a) Barras de alumínio adaptadas para a região do refletor; (b) Fixação dessas barras; (c) espelho cortado fixado sobre essas barras.

Terminada a etapa de colocação dos espelhos o refletor do concentrador solar estava completamente construído. A Figura 3.81 é a ilustração do concentrador solar com o refletor completo

Após a etapa de construção do concentrador solar, seguiu-se com a construção do sistema de pêndulo. Equipamento necessário para que o concentrador trabalhe se movimentando harmoniosamente com a rotação do planeta Terra, fazendo com que o foco permaneça fixo.



*Figura 3.81. Imagem do concentrador solar de foco fixo com refletor completo.*

### **3.6.2. Sistema de pêndulo**

O sistema de pêndulo é um dispositivo que está acoplado ao concentrador solar e tem como funcionalidade fornecer energia mecânica para o concentrador realizar o movimento de rotação do concentrador em sincronia com o movimento do planeta Terra. A velocidade com que o concentrador rotaciona é a mesma velocidade de rotação da Terra, ou seja,  $15^\circ$  por hora, totalizando  $180^\circ$  em 12 horas, considerando um dia com 12 horas de sol.

Os materiais utilizados para a construção do sistema de pêndulo foram perfis de aço A36 para os suportes, aço inox para os eixos, rodas dentadas de bicicleta com 46 dentes, catraca de bicicleta de 16 dentes e corrente também de bicicleta. Em cada etapa da construção que será relatado adiante, serão citados todos os materiais utilizados para a construção das partes do sistema de pêndulo.

A fixação do sistema de pêndulo é feita na base do concentrador solar, e no suporte de rotação é fixada uma corrente pela peça R3. Através dessa corrente, o sistema de pêndulo transmite o movimento de rotação para o concentrador solar.

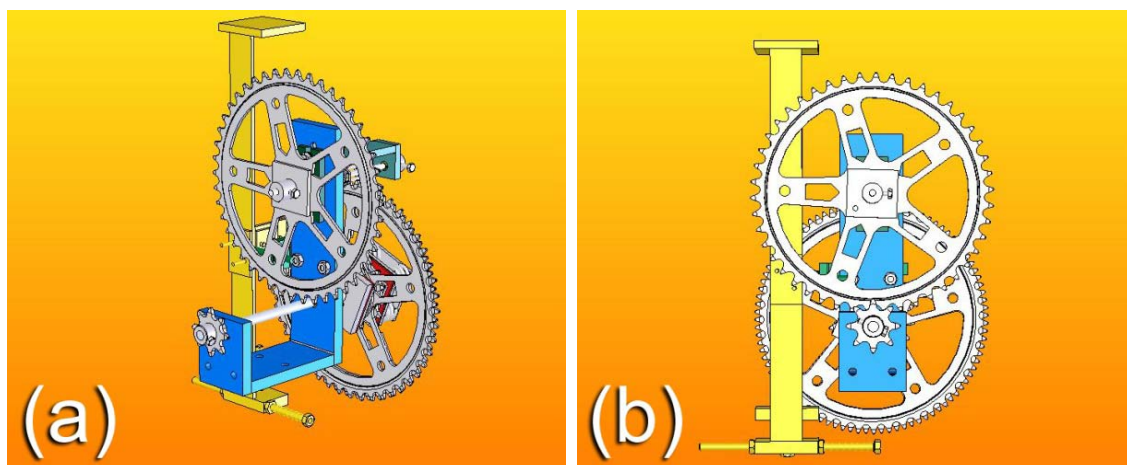
### 3.6.2.1. Sistema de pêndulo com dois eixos

Inicialmente o sistema de pêndulo foi projetado em SolidWorks® para verificar se o sistema de pêndulo é adaptável à base construída para o concentrador solar deste trabalho. Após a conferência, foi feito o cálculo de frequência do balanço do pêndulo. O cálculo dessa frequência será apresentado no item cálculo de frequência do pêndulo.

A Figura 3.82 (a) mostra a imagem do sistema de pêndulo projetado em SolidWorks® em uma vista isométrica. Na Figura 3.82 (b) tem-se a vista frontal do sistema de pêndulo.

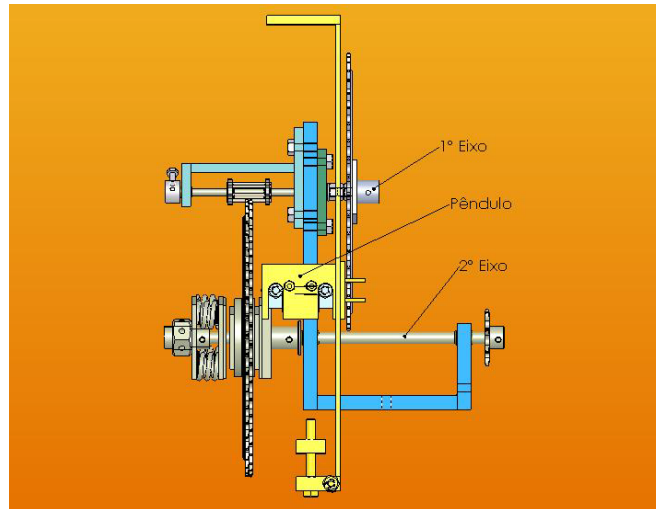
Esse sistema de pêndulo possui dois eixos, um pêndulo e o suporte principal, para os eixos e para o pêndulo. Na Figura 3.83 o sistema de pêndulo também está desenhado em SolidWorks® com vista lateral e com os eixos e pêndulo localizados.

No decorrer desse tópico, serão abordados mais detalhes sobre o funcionamento do sistema de pêndulo, mas, basicamente, a lógica do sistema de pêndulo funciona com a seguinte sequência: o balanço do pêndulo (em amarelo na Figura 3.83) é transmitido para o primeiro eixo através da roda dentada de 46 dentes. A cada revolução do pêndulo, a roda dentada de 46 dentes do primeiro eixo avança em um dente. Essa rotação é transmitida para o segundo eixo através da engrenagem de 6 dentes do primeiro eixo e da roda dentadas de 92 dentes do segundo eixo.



**Figura 3.82.** (a) Projeto do sistema de pêndulo em vista isométrica; (b) Projeto do sistema de pêndulo em vista frontal.

A engrenagem de seis dentes do primeiro eixo é formada de um pino de 2 mm de diâmetro e 45 mm de comprimento, colada com cola epóxi, em cada face de cada uma das duas porcas de rosca m6. Essas duas porcas são concêntricas e localizadas em cada extremo dos pinos de 2 mm de diâmetro.



**Figura 3.83.** Vista lateral do sistema de pêndulo com dois eixos.

O segundo eixo, além da roda dentada de 96 dentes, possui uma roda dentada de 8 dentes que transmite o movimento de rotação para o suporte de rotação através da corrente localizada na peça R3 fazendo o movimento do refletor. Dessa maneira, com a frequência do pêndulo acertada de modo que a velocidade de rotação do refletor seja a mesma velocidade angular de rotação da Terra, o concentrador solar mantém seu foco fixo. A Figura 3.84 demonstra que o sistema de pêndulo de dois eixos é adaptável ao espaço da base do concentrador solar deste projeto.



**Figura 3.84.** Sistema de Pêndulo encaixado na base do concentrador solar projetado em SolidWorks®.

Mas para saber se esse sistema terá um bom funcionamento no concentrador solar com refletor de 2,7 m<sup>2</sup>, a próxima etapa foi calcular a frequência do sistema de pêndulo com dois eixos.

## I. Cálculo de frequência do pêndulo

A frequência do pêndulo desse sistema é a fundamental diferença para o uso deste mesmo sistema de pêndulo para diferentes tamanhos de concentradores solar. Na sequência será calculada a frequência do pêndulo projetado para a dimensão do refletor do concentrador solar de refletor com 2,7 m<sup>2</sup> de área.

Se o sol, em relação à Terra se movimenta em um ângulo de 180° (horizonte leste ao horizonte oeste), o refletor também deve realizar um movimento com a mesma angulação. A peça R3 do suporte de rotação permite que o sistema de pêndulo transmita esse movimento ao refletor através da corrente, portanto, considerando que o dia tem 12 horas de sol, o refletor deverá rotacionar em uma velocidade angular de 15° por hora.

A peça R3 do suporte de rotação possui 400 mm de raio e a corrente possui o passo de 1/2' entre os rolos, então o número de rolos necessário é:

$$\text{Número de rolos} = \frac{400\pi}{12,7} = 98,95 \cong 99 \text{ rolos} \quad (3.1)$$

Pelos dentes da roda dentada de 8 dentes, do primeiro eixo, deverão passar os 99 rolos da corrente e em 43200 segundo (12 horas), logo cada dente deverá passar pela corrente em um tempo de:

$$t_{1/8\text{dentes}} = \frac{43200}{99} = 436,36 \text{ s} \quad (3.2)$$

Uma revolução do segundo eixo, no qual se situa a roda dentada de oito dentes, terá o tempo de:

$$t_{2^\circ\text{eixo}} = 436,364 * 8 = 3490,9 \text{ s} \quad (3.3)$$

No outro extremo do segundo eixo, há duas rodas dentadas de 46 dentes soldadas formando uma única roda dentada de 92 dentes. O primeiro eixo transmite o movimento para o segundo eixo através da engrenagem de seis dentes formado pelos 6 pinos colados nas duas

porcas. Portanto, a relação entre o primeiro e o segundo eixo é de 6 para 92. Então o tempo de transmissão entre essas engrenagens, por dente, é:

$$t_{1/92dentes} = \frac{3490,9}{92} \cong 37,94 \text{ s} \quad (3.4)$$

Então a revolução do primeiro eixo será:

$$t_{1^\circ Eixo} = 37,94 * 6 = 227,67 \text{ s} \quad (3.5)$$

No outro extremo do primeiro eixo, há uma roda dentada de 46 dentes na qual se movimenta devido à ação do pêndulo. Cada dente dessa roda avançará em:

$$t_{1/46dentes} = \frac{227,67}{46} = 4,95 \text{ s} \quad (3.6)$$

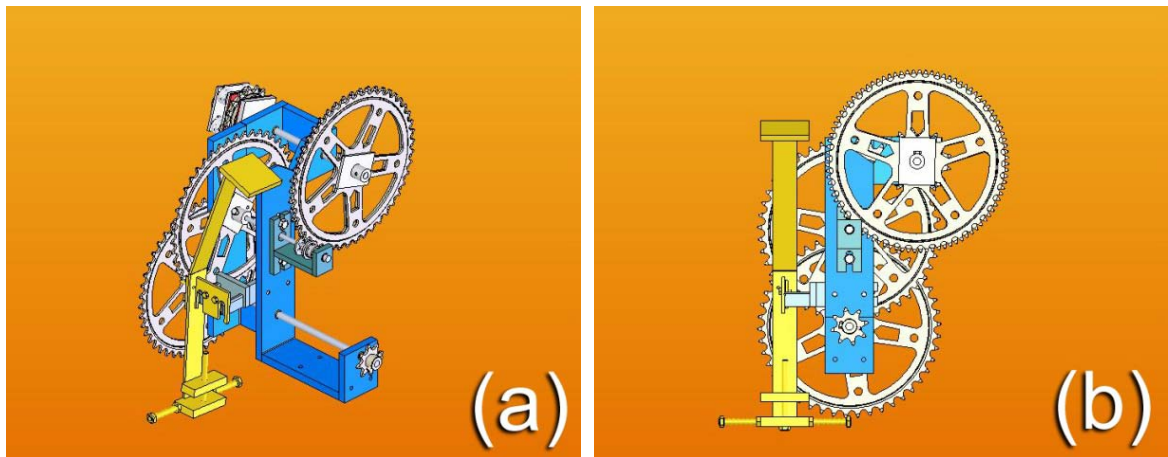
O tempo de avanço de cada dente da roda de 46 dentes do primeiro eixo é o mesmo tempo de frequência do pêndulo. Portanto, foi considerado que com a frequência do pêndulo em 4,95 segundos, o atrito entre o pêndulo e a agulha que o apóia no suporte poderia prejudicar o funcionamento do sistema de pêndulo.

Após esse estudo, foi projetado em SolidWorks® um novo sistema de pêndulo com três eixos.

### 3.6.2.2. Sistema de pêndulo com três eixos

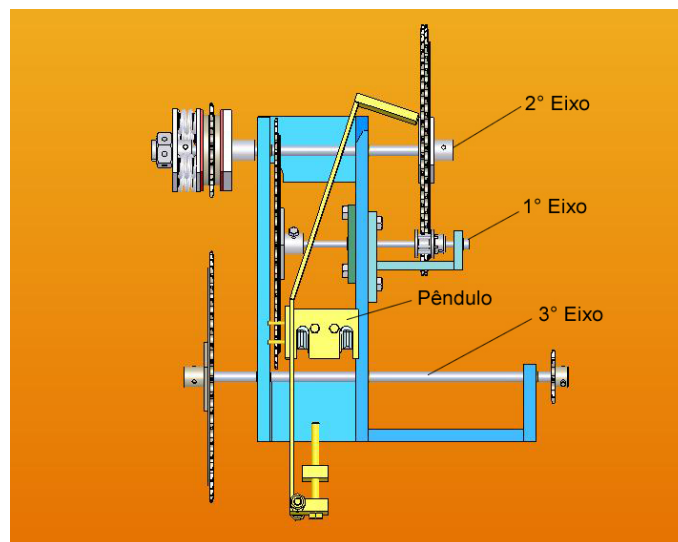
Para diminuir o tempo da frequência do pêndulo foi acrescentado mais um eixo, e o sistema de pêndulo foi reprojetoado em SolidWorks®. Para o reprojeto do sistema de pêndulo foram mantidas algumas peças como: suporte do primeiro eixo, com pequena mudança em um desses suportes que serão comentados adiante, e o pêndulo também foi mantido como no projeto inicial.

A Figura 3.85 (a) e (b) mostra o projeto do sistema de pêndulo feito com três eixos em SolidWorks®. A Figura 3.85 (a) o desenho está em vista isométrica e na Figura 3.85 (b) o desenho está em vista frontal.



**Figura 3.85.** a) Projeto do sistema de pêndulo em vista isométrica; b) Projeto do sistema de pêndulo em vista frontal.

A Figura 3.86 apresenta o projeto do pêndulo em vista lateral com os eixos e o pêndulo identificados para melhor compreensão na descrição dos cálculos e de sua construção.



**Figura 3.86.** Vista lateral do sistema de pêndulo com dois eixos.

O sistema de pêndulo de três eixos possui a seguinte sequência de movimentação: o movimento constante do balanço do pêndulo é transmitido para o primeiro eixo, na sequência o movimento é transmitido para o segundo e para o terceiro eixo, que transmite então, para a corrente no suporte de rotação do concentrador solar.

Antes de iniciar a construção do sistema de pêndulo com três eixos, foi feito o cálculo para verificar a frequência do pêndulo para esse sistema.

## I. Cálculo de frequência do pêndulo

O cálculo da frequência do pêndulo do sistema de pêndulo de três eixos foi necessário antes de iniciar a construção do mesmo. Esse cálculo é feito em andamento inverso às transmissões de movimento entre os eixos do sistema de pêndulo obedecendo a seguinte ordem: o início se dá pelo suporte de rotação do concentrador e na corrente do suporte de rotação do concentrador, seguindo pelo terceiro, segundo e primeiro eixo, chegando ao tempo de curso do pêndulo.

O concentrador solar se movimenta em 180° com velocidade angular de 15° por hora, totalizando 43200 segundos em todo seu curso. Assim como no cálculo do sistema de pêndulo de dois eixos, a corrente no suporte de rotação deverá possuir 99 elos, e o tempo de passagem de cada elo da corrente pela roda dentada de 8 dentes é de 436,4 segundos.

Pode-se observar pela Figura 3.86 que o terceiro eixo possui a roda dentada de 8 dentes em uma extremidade e uma roda dentada de 46 dentes em outra extremidade. Então uma revolução da roda dentada de 8 dentes (uma revolução do terceiro eixo), pertencente ao terceiro eixo, ocorre em:

$$t_{3^{\circ}eixo} = 436,4 * 8 \approx 3490,9 \text{ s} \quad (3.7)$$

Cada dente da roda dentada de 46 dentes do terceiro eixo, que transmite a rotação através de uma corrente do segundo eixo para o terceiro eixo (essa corrente não consta na Figura 3.86), que ocorrerá em um tempo de:

$$t_{46T3^{\circ}eixo} = \frac{3490,9}{46} \approx 75,89 \text{ s} \quad (3.8)$$

Essa corrente passa através de uma catraca de 16 dentes, que é comumente usada em bicicletas, portanto, o tempo em que cada dente da catraca passa pela corrente é o mesmo tempo que cada dente da roda dentada de 46 dentes do terceiro eixo passa pela mesma corrente, ou seja, 75,89 s. Sendo assim, a revolução da catraca, e do segundo eixo, será em um tempo de:

$$t_{2^{\circ}Eixo} = 75,89 * 16 \approx 1214,23 \text{ s} \quad (3.9)$$



Pela Figura 3.86 observa-se que no outro extremo do segundo eixo há duas rodas dentadas de 46 dentes soldadas juntas, de modo que, essas rodas trabalhem como sendo uma única roda dentada de 92 dentes. Cada dente dessa nova roda dentada avançará em:

$$t_{92T2^{\circ}Eixo} = \frac{1214,23}{92} \approx 13,2 \text{ s} \quad (3.10)$$

A roda de 92 dentes do segundo eixo está em transmissão com uma engrenagem de 6 dentes do primeiro eixo, então os dentes de ambas engrenagem e a roda dentada possuem o mesmo tempo de avanço. Sendo assim, uma revolução do primeiro eixo ocorre em:

$$t_{1^{\circ}Eixo} = 13,2 * 6 \approx 79,19 \text{ s} \quad (3.11)$$

Na Figura 3.86 está ilustrado que no outro extremo do primeiro eixo há uma roda dentada de 46 dentes. O tempo de avanço de cada dente dessa roda é de:

$$t_{46T1^{\circ}Eixo} = \frac{79,19}{46} = 1,72 \text{ s} \quad (3.12)$$

O avanço de cada dente da roda dentada de 46 dentes do primeiro eixo ocorre devido à ação do pêndulo, onde cada ciclo do mesmo, ou seja, a cada ida e volta o pêndulo transmite energia mecânica para a roda de 46 dentes do primeiro eixo avançar em um dente, portanto, o tempo de avanço do dente da roda dentada de 46 dentes, calculado pela equação, será o tempo da frequência do ciclo do pêndulo.

Com a frequência do pêndulo em 1,72 s, foi considerado que é possível que esse tempo seja alcançado pelo pêndulo

## II. Construção do sistema de pêndulo de três eixos

Para a construção do sistema de pêndulo de três eixos, algumas peças foram idênticas ao projeto do sistema de pêndulo de dois eixos, como os suportes do primeiro eixo, o restante das peças do sistema de pêndulo de três eixos foi modificado em relação ao sistema de pêndulo de dois eixos. A construção do sistema de pêndulo iniciou-se pelo suporte principal,

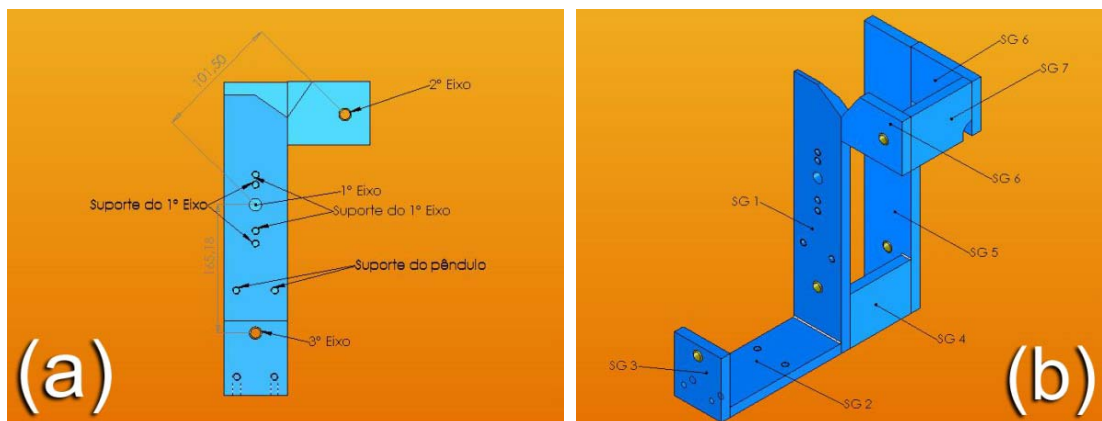
do primeiro eixo e do pêndulo, depois continuou a sequência com os três eixos e com o pêndulo.

## II.1. Suporte principal

O suporte principal é a parte do sistema onde dá apoio e suporte para todas as peças do sistema de pêndulo. A Figura 3.87 (a) e (b) ilustra o projeto do suporte principal do sistema de pêndulo feito em SolidWorks®. Na Figura 3.87 (a) o suporte principal do sistema de pêndulo está em uma vista frontal, e na Figura 3.87 (b), está em uma vista isométrica.

Na Figura 3.87 (a) estão indicadas nos furos, as peças que irão ser inseridas ou parafusadas. Nos furos do primeiro, segundo e terceiro eixos, foram inseridas buchas de bronze para que haja menos atrito entre o furo e o eixo. Os furos onde indicam os dois suportes do primeiro eixo e o suporte do pêndulo são feitos com rosca m6 para fixação.

Na Tabela 3.8, estão relacionadas todas as peças utilizadas na construção do suporte principal. As peças que compõe o suporte principal primeiro passaram pela etapa de furação para passagem dos eixos e, suportes do pêndulo e do primeiro eixo foram feitas as roscas m6 com machos para fazer roscas m6. A Figura 3.87 (b) nomeia as peças que estão citadas na Tabela 3.8.



**Figura 3.87.** (a) vista frontal do suporte principal com indicação dos furos (b) vista isométrica do mesmo suporte com indicação dos nomes das peças.

Após a preparação das peças do suporte principal, foram soldadas formando o suporte principal. Na Figura 3.88, no local onde será inserido o terceiro eixo, há uma broca de 8 mm de diâmetro afim de manter a concentricidade dos furos durante o processo de soldagem.

**Tabela 3.8.** Lista das peças do suporte principal

Nomenclatura	Quantidade	Perfil	Dimensões (mm ou pol.)	Comprimento total (mm)
SG 1	1	Barra chata	2' x 3/8'	240
SG 2	1	Barra chata	2' x 3/8'	120
SG 3	1	Barra chata	2' x 3/8'	60
SG 4	1	Barra chata	2' x 3/8'	66
SG 5	1	Barra chata	2' x 3/8'	250
SG 6	2	Barra chata	2' x 3/8'	132
SG 7	1	Barra chata	2' x 3/8'	66



**Figura 3.88.** Processo de soldagem das peças do suporte principal do sistema de pêndulo.

Depois de soldadas todas as peças formando o suporte principal do sistema de pêndulo, foi feito o acabamento com pintura, como mostra a Figura 3.89.

Terminada a construção do suporte principal do sistema de pêndulo de três eixos, iniciou-se a construção dos suportes traseiro e dianteiro do primeiro eixo.



*Figura 3.89. Suporte principal do sistema de pêndulo pintado.*

## **II.2. Suporte para o primeiro eixo**

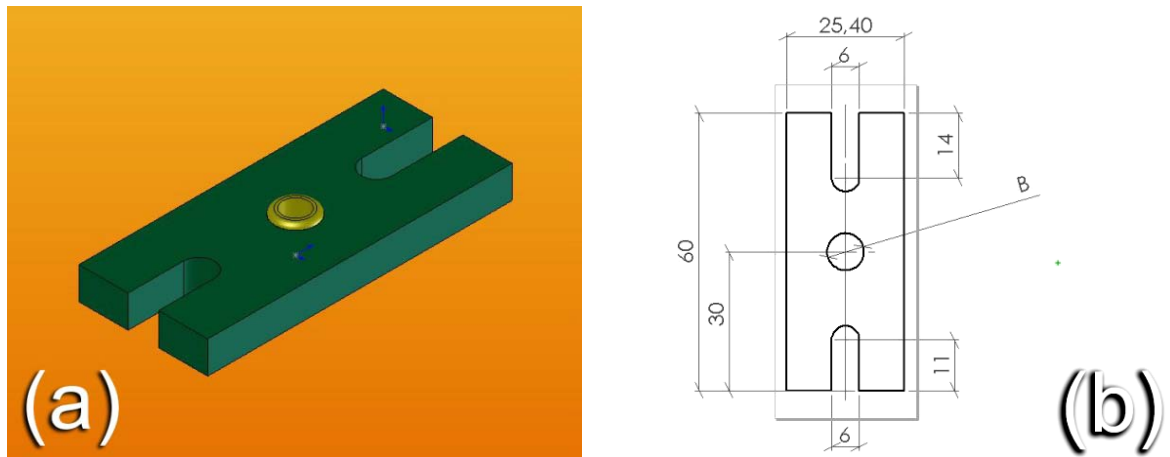
Os suportes do primeiro eixo além de dar apoio ao primeiro eixo em dois pontos também possibilita realizar movimentos, a fim de aliviar possíveis tensões, causadas na montagem do sistema de pêndulo, entre os elementos do primeiro e do segundo eixo.

Para o primeiro eixo são utilizados um suporte traseiro e um suporte dianteiro, onde o suporte traseiro é instalado no lado da roda dentada de 46 dentes do primeiro eixo, e o suporte dianteiro é instalado de forma a envolver a engrenagem de 6 dentes do primeiro eixo.

Para a construção do suporte traseiro do primeiro eixo foi utilizado uma barra de aço A36 de perfil retangular de 1' x 1/4' e comprimento de 60 mm e uma bucha de bronze.

A Figura 3.90 (a) e (b) elucidam o suporte traseiro do primeiro eixo projetado em SolidWorks<sup>®</sup>. Esse suporte é fixado através de dois parafusos na face frontal à peça SG5 da peça SG1. Na Figura 3.90 (a) mostra uma bucha de bronze no furo central. O diâmetro do furo na bucha de bronze é de 5 mm, na mesma espessura do primeiro eixo.

A Figura 3.90 (b) é o desenho técnico desse suporte com cotas. Os dois rasgos na peça são os locais onde esse suporte é fixado em SG1 e também dão a possibilidade de uma regulagem no sentido sobe-desce para um melhor ajuste e encaixe entre a engrenagem de 6 dentes do primeiro eixo e a roda dentada de 92 dentes do segundo eixo.



**Figura 3.90.** (a) Vista isométrica do suporte traseiro do primeiro eixo; (b) desenho técnico com cotas do suporte.

Na Figura 3.91 está ilustrada a imagem do suporte traseiro do primeiro eixo com o furo central, os rasgos feitos e a bucha de bronze acoplada ao suporte.



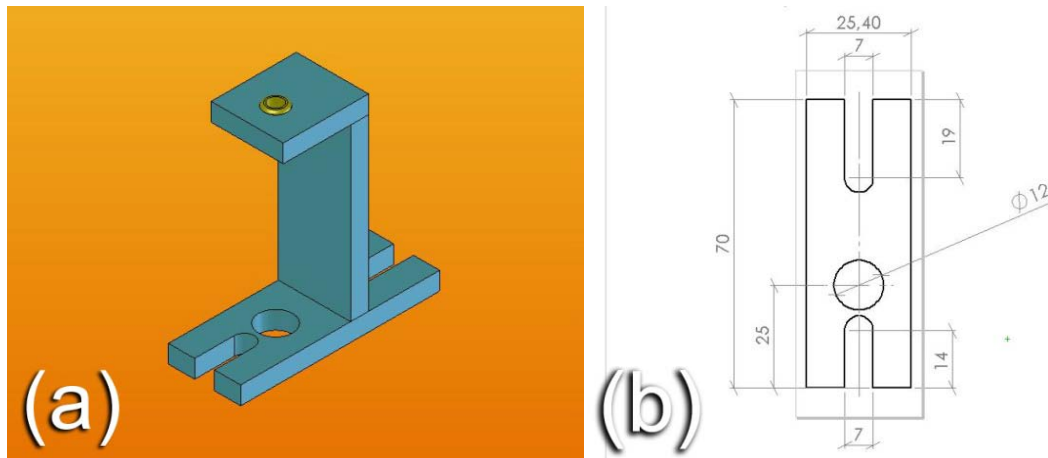
**Figura 3.91.** Suporte traseiro do primeiro eixo.

Na sequência iniciou-se a construção do suporte dianteiro do primeiro eixo. A Tabela 3.9 relaciona os materiais para a construção do suporte dianteiro.

**Tabela 3.9.** Lista das peças do suporte dianteiro do primeiro eixo

Nomenclatura	Quantidade	Perfil	Dimensões (mm ou pol.)	Comprimento total (mm)
SP1	1	Barra chata	1' x 1/4'	30
SP2	1	Barra chata	1' x 1/4'	60
SP3	1	Barra chata	1' x 1/4'	70

A Figura 3.92 (a) e (b) são imagens feitas em SolidWorks® do suporte dianteiro.



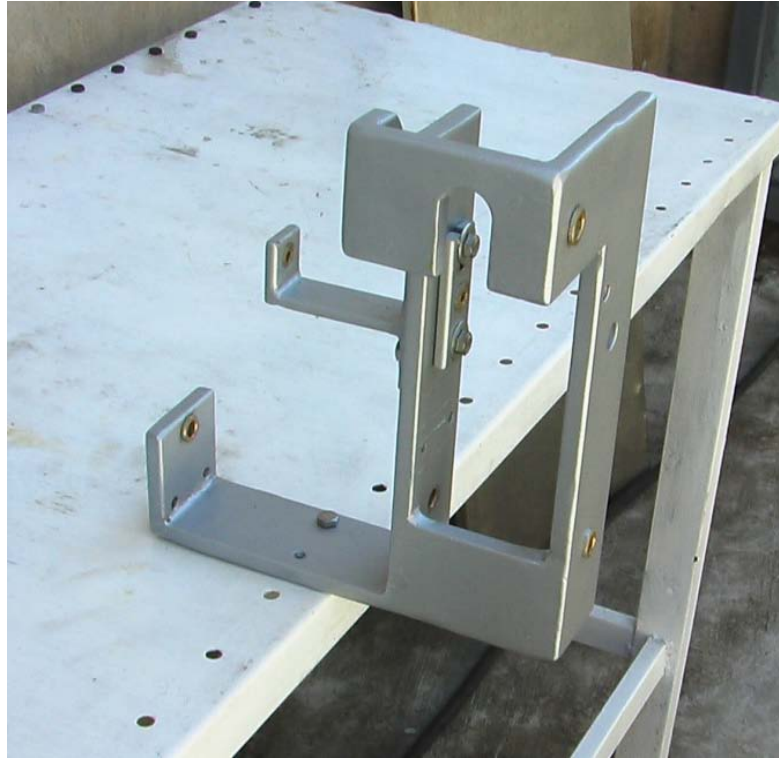
**Figura 3.92.** (a) Suporte dianteiro do primeiro eixo com denominação das peças; (b) desenho técnico com cotas da peça SP3.

Na Figura 3.92 (b) está ilustrado um desenho técnico com cota da peça SP3. Essa peça possui dois rasgos para a regulagem da altura durante a fixação do primeiro eixo no suporte principal. O furo do centro de SP3 possui um diâmetro maior que o do primeiro eixo, para que esse eixo não fique fixo também ao centro. Na peça SP1 foi inserido uma bucha de bronze com diâmetro interno de 5 mm. A fixação do primeiro eixo será nas buchas de bronze em SP1 e no suporte traseiro.

A Figura 3.93 representa uma imagem do suporte dianteiro do primeiro eixo com o acabamento feito. Para esse suporte, a próxima etapa será a sua fixação no suporte principal durante a montagem do sistema de pêndulo. No furo da peça SP1 foi inserida uma bucha de bronze no qual irá sustentar o primeiro eixo.



**Figura 3.93.** Suporte dianteiro do primeiro eixo.



*Figura 3.94. Suportes do primeiro eixo montado no suporte principal.*

Na Figura 3.94 os suportes do primeiro eixo estão fixados com duas arruelas e parafusos m6 de aço inox, cada um, no suporte principal. O suporte traseiro do primeiro eixo está fixado entre as partes SG1 e SG5 do suporte principal, e o suporte dianteiro do primeiro eixo está fixado na face oposta à face em que o suporte traseiro do primeiro eixo está fixado no suporte principal. Dessa maneira, o suporte está preparado para receber o primeiro eixo.

### **II.3. Primeiro eixo**

O primeiro eixo do sistema de pêndulo é a parte do conjunto do sistema que possui a rotação de maior velocidade, e é o eixo que recebe a energia mecânica diretamente do pêndulo.

A Figura 3.95 mostra a imagem do primeiro eixo projetada em SolidWorks® de modo que as partes estão nomeadas para facilitar a localização das peças citadas na Tabela 3.10.

A Tabela 3.10 relaciona as peças utilizadas para a construção do primeiro eixo. A peça PE1 se trata do eixo, e foi feita de aço inox. a engrenagem 6T foi feita de alumínio e as hastes compostas nessa engrenagem foram feitas de aço inox proveniente de raios de roda de bicicleta de 2 mm. As peças PE2 e PE3 foram feitas de aço A36.



*Figura 3.95. Primeiro eixo.*

**Tabela 3.10.** Lista das peças do primeiro eixo

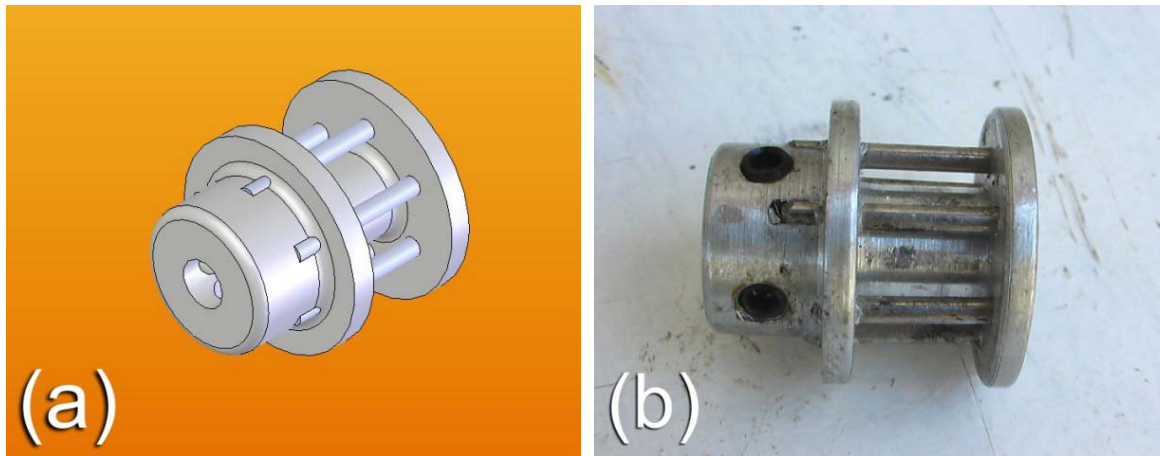
Nomenclatura	Quantidade	Perfil	Dimensões	Comprimento total (mm)
PE1	1	Barra redonda	5 mm	150
Engrenagem 6T	1	-	-	24
PE2	1	Barra redonda	16 mm	15
PE3	1	Barra quadrada	1 1/2' x 1/8'	40
Roda dentada 46T	1	-	-	-

As peças PH2 e PH3 foram soldadas entre si e tem como função sustentar a roda dentada 46T no eixo. A roda dentada foi fixada em PH3 através de dois parafusos e PH2 foi fixada no eixo através de um parafuso allen sem cabeça m4.

A engrenagem 6T projetada se apresenta na Figura 3.96 (a). A Figura 3.96 (b) mostra a engrenagem construída. A engrenagem de 6T possui dois parafusos allen sem cabeça m4 para a fixação da mesma no eixo de 5 mm. As medidas do diâmetro primitivo dessa engrenagem foram retiradas da engrenagem do sistema de pêndulo de dois eixos, onde foram utilizadas porcas m6 ao invés de um suporte de alumínio, ou seja, a distância entre duas faces paralelas de uma porca m6 é a medida do diâmetro que tangencia internamente o perfil circular das hastes de aço inox de 2 mm. Desse modo garantiu-se o mesmo resultado entre ambos os modelos de engrenagem.



Na Figura 3.97 está ilustrado o primeiro eixo montado junto ao suporte principal do sistema de pêndulo. Após a montagem do primeiro eixo, foi verificada a capacidade da inércia de giro do eixo para que o funcionamento do pêndulo não seja prejudicado. O funcionamento da interação do pêndulo com o primeiro eixo será explicado adiante.



**Figura 3.96.** (a) engrenagem 6T projetada em SolidWorks®; (b) engrenagem de 6T construída.

Na montagem do sistema de pêndulo até a etapa onde a Figura 3.97 elucida, a engrenagem 6T não foi fixada no eixo através do aperto dos dois parafusos na engrenagem, para facilitar a inserção da roda dentada de 92 dentes do segundo eixo.

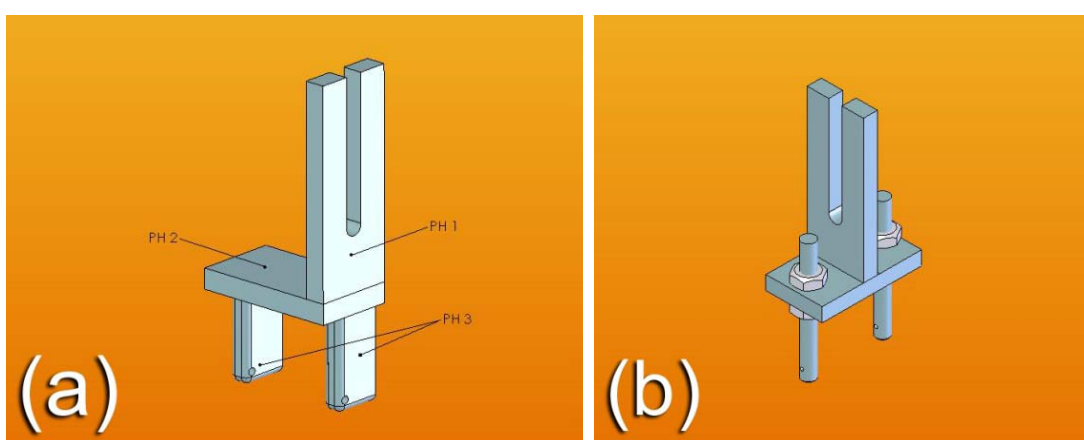


**Figura 3.97.** Primeiro eixo montado sobre o suporte principal.

## II.4. Suporte para o pêndulo

O suporte do pêndulo tem como função manter o pêndulo na posição correta através de um agulha entre 1 ou 2 mm. No projeto foi utilizado um pedaço de raio de bicicleta de aço inox com 45 mm de comprimento e diâmetro de 2 mm.

A Figura 3.98 (a) é uma ilustração do projeto feito em SolidWorks® do suporte para pêndulo do sistema de pêndulo. Houve necessidade de modificação dessa peça para sua adaptação ao sistema de pêndulo de três eixos. A Figura 3.98 (b) mostra o suporte para o pêndulo do sistema de pêndulo com dois eixos.



**Figura 3.98.** (a) Suporte para o pêndulo do sistema de pêndulo de três eixos; (b) suporte para o pêndulo do sistema de pêndulo de dois eixos.

Observando a Figura 3.98 (a), ficam visíveis os furos nas duas peças PH3. Nesse furo o pêndulo é fixado com uma pequena haste de aço inox de 2 mm. A peça PH3 possui um rasgo que serve para regulagem de aproximação ou distanciamento do pêndulo com a roda dentada de 46 dentes do primeiro eixo.

A Tabela 3.11 lista os perfis de aço utilizados na construção do suporte do pêndulo.

**Tabela 3.11.** Lista das peças do suporte do pêndulo

Nomenclatura	Quantidade	Perfil	Dimensões (mm ou pol.)	Comprimento total (mm)
PH1	1	Barra chata	1' x 1/4'	65
PH2	1	Barra chata	1' x 1/4'	45
PH3	2	Barra chata	13 mm x 6 mm	30

A Figura 3.99 ilustra o suporte para o pêndulo terminado e acoplado no suporte principal do sistema de pêndulo de três eixos. O rasgo feito na peça PH1 auxilia na regulagem

do suporte para o pêndulo para o seu correto posicionamento do pêndulo com a roda de 46 T do primeiro eixo.



*Figura 3.99. Suporte para pêndulo acoplado no suporte principal.*

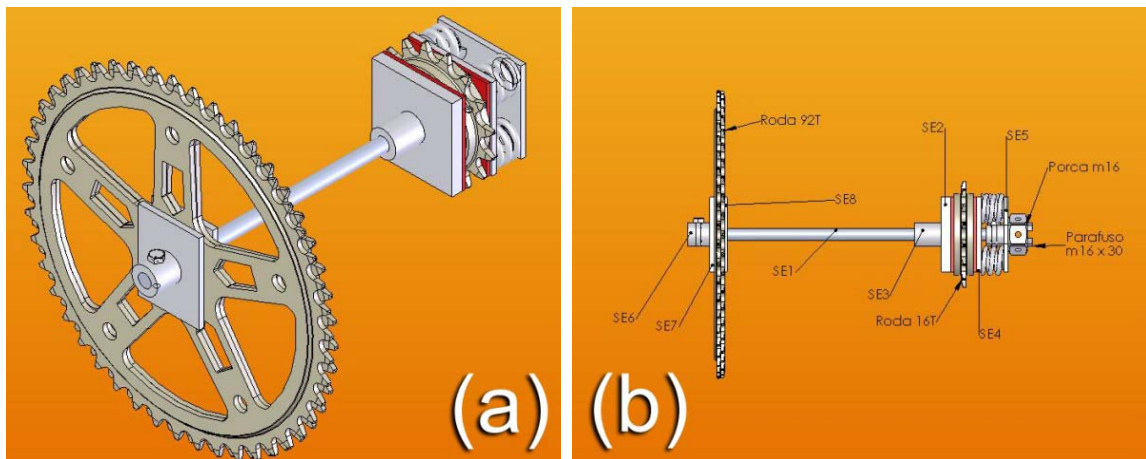
Depois de construir e acoplar o suporte para o pêndulo ao suporte principal, a construção do sistema de pêndulo prosseguiu-se com a construção do segundo eixo.

## **II.5. Segundo eixo**

O primeiro eixo transmite o movimento de rotação para o segundo eixo através da relação entre a engrenagem de 6T do primeiro eixo e a roda dentada de 92 dentes do segundo eixo. Dessa maneira a velocidade de rotação diminui em uma proporção de 6/92.

As Figuras 5.100 (a) e (b) mostram o segundo eixo projetado em Solidworks®. Esse eixo possui uma engrenagem composta por duas rodas dentadas de 46 dentes soldadas juntas formando uma única engrenagem de 92 dentes. No outro extremo do eixo, há uma catraca com roda dentada de 16 dentes. Comumente essa catraca é utilizada em bicicletas.

A Figura 3.100 (b) mostra as peças do segundo eixo nomeadas facilitando a localização das peças citadas pela Tabela 3.12. A peça SE1 é o eixo em aço inox com 8 mm de diâmetro. A peça SE2 SE3 SE4 e SE5 fixam a catraca na posição correta. A catraca não pode ser soldada para que não ocorra o derretimento de suas esferas internas pelo aquecimento do processo de soldagem. A peça SE3 possui um parafuso allen sem cabeça m4 que fixa a mesma no eixo. A peça SE2 e SE3 estão soldadas entre si.



**Figura 3.100.** (a) Segundo eixo projetado em SolidWorks® em vista isométrica; (b) Segundo eixo com as peças nomeadas.

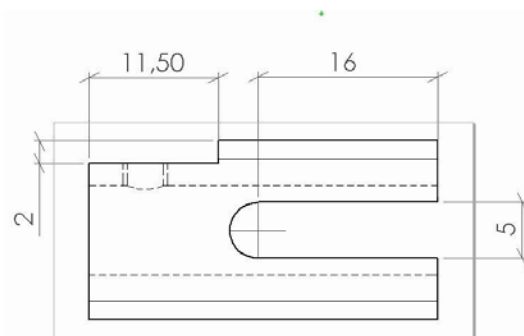
Ainda na Figura 3.100 (b) nota-se que há duas peças não nomeadas de cor vermelha. No sistema de pêndulo de dois eixos, estas peças constituem feltros. Na construção, estas peças, foram substituídas por peças de nylon circulares com 50 mm de diâmetro e com 3 mm de comprimento. Estas duas peças de nylon se localizam uma entre SE2 e a catraca e outra entre SE4 e a catraca.

Para fixar as molas, foram inseridos parafusos m6 nos pontos onde há contato das peças SE4 e SE5 com a mola. Estas peças são prensadas pela porca que foi inserida através do parafuso m16 x 30. Essa porca recebeu furos no centro de cada uma das seis faces da mesma e foi feito rosca de 4 mm de diâmetro. A Figura 3.101 ilustra a modificação feita no parafuso m16 x 30, onde cortou-se a cabeça sextavada e fez-se um furo de 8 mm ao centro do perfil circular, afim de que seja possível inseri-lo no eixo de 8 mm. Para que o mesmo trave no eixo, foi feito, com uma fresa, uma superfície plana de 2 mm de profundidade e 11,5 de comprimento para facilitar a confecção de um furo que acople um parafuso allen sem cabeça m4. O rasgo mostrado, aberto em 5 mm, permite que com a inserção da porca m16, que comprime as peças SE4 e SE5, seja possível inserir um parafuso allen sem cabeça nem um dos furos do centro da face da porca de forma que esse parafuso transpasse o rasgo do parafuso da Figura 3.101, travando a porca no segundo eixo.

As peças SE6, SE7 e SE8 têm como função travar a roda 92T. Nas Figuras 3.100 (a) e (b) nota-se a localização das peças no segundo eixo. SE6 e SE7 são soldadas, sendo que SE6 possui um parafuso allen sem cabeça, travando as peças no eixo, e SE7, assim como SE8 estão parafusados na roda 92T.

**Tabela 3.12.** Lista das peças do segundo eixo

Nomenclatura	Quantidade	Perfil	Dimensões (mm ou pol.)	Comprimento total (mm)
SE1	1	Barra redonda	8 mm	214
SE2	1	Barra chata	2' x 1/4'	50
SE3	1	Barra redonda	16 mm	15
SE4	1	Barra chata	2' x 1/8'	50
SE5	1	Barra chata	2' x 1/8'	50
SE6	1	Barra redonda	16 mm	15
SE7	1	Barra chata	1 1/2' x 1/8'	50
SE8	1	Barra chata	1 1/2' x 1/8'	50
Catraca 16T	1	-	-	-
Roda dentada 42T	2	-	-	-
Parafuso	1	-	m16 x 30	-
Porca	1	-	m16	-
Mola	4		15 mm interno	20

**Figura 3.101.** Desenho técnico do parafuso m16 com a cabeça cortada.

A Figura 3.102 mostra o modo de como as peças SE7 e SE 8 são parafusadas. Cada peça possui dois furos concêntricos entre si que também são concêntricos com furos feitos na roda 92T, sendo possível a utilização de dois parafusos para esses furos.

A Figura 3.102 mostra a montagem do segundo eixo sobre o suporte principal. Após o engrenamento entre a roda 92T do segundo eixo e a engrenagem 6T do primeiro eixo, os dois parafusos allen sem cabeça m4 da engrenagem 6T foram apertados travando a mesma no primeiro eixo, e conseqüentemente, travando também o segundo eixo.



**Figura 3.102.** Montagem parcial do segundo eixo.

Antes da montagem do lado composto pela catraca 16T do segundo eixo, o mesmo é montado no suporte principal e junto à engrenagem 6T (Figura 3.103.) com a montagem mostrada na Figura 3.102. Após essa etapa foi inserido o restante das peças para finalizar a montagem do segundo eixo.



**Figura 3.103.** Encaixe da roda 92T do segundo eixo com a engrenagem 6T do primeiro eixo.

Depois de encaixada as peças do lado da catraca 16T e apertado a porca m16 sobre o parafuso modificado, um parafuso allen foi inserido em um dos furos com rosca feito na porca m16 travando as peças no segundo eixo, como é possível observar na Figura 3.104.



*Figura 3.104. Segundo eixo montado no suporte principal.*

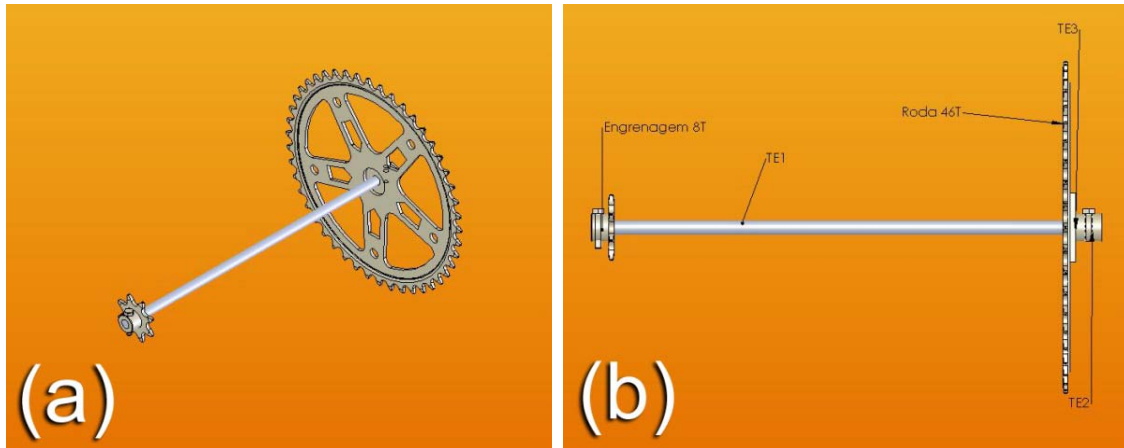
## **II.6. Terceiro eixo**

O segundo eixo transmite a rotação para o terceiro eixo através de uma corrente entre a catraca 16T do segundo eixo e a roda dentada de 46 dentes do terceiro eixo. A diferença de tamanho entre as engrenagens desta corrente faz com que o terceiro eixo tenha uma velocidade de rotação menor que a do segundo eixo, com uma proporção de 16/46.

O movimento do terceiro eixo é transmitido para o concentrador solar através de uma roda dentada de 8 dentes situada no extremo oposto à roda dentada de 46 dentes. A Figura 3.105 (a) ilustra uma vista isométrica do terceiro eixo projetado em SolidWorks®.

Na Figura 3.105(b) o terceiro eixo está com as peças nomeadas para facilitar a localização conforme citação da Tabela 3.13. A peça TE1 é o eixo de aço inox. As peças TE2 e TE3 são soldadas entre si, sendo que TE2 possui um furo com rosca e um parafuso allen sem cabeça m4 para a fixação no eixo e a peça TE3 é parafusada na roda 46T com os parafusos sextavados m5.

A roda 8T foi fabricada especificamente para o sistema de pêndulo. A roda de 8T partiu de uma peça de aço (adquiridos em comércio de ferro velho) com perfil redondo de 45 mm de diâmetro e 20 mm de comprimento. Antes de torneiar os dentes da roda 8T, foi torneado 15 mm na mesma peça, um diâmetro de 16 mm, e feito um furo de 8 mm de diâmetro no centro e ao longo de toda a peça. Nessa seção redonda formada, depois de pronta a roda, foi feito um furo com rosca para parafuso m4, sendo possível fixar a roda 8T no terceiro eixo.



**Figura 3.105.** (a) imagem do terceiro eixo em vista isométrica; (b) Imagem do terceiro eixo com peças nomeadas.

**Tabela 3.13.** Lista das peças do terceiro eixo

Nomenclatura	Quantidade	Perfil	Dimensões (mm ou pol.)	Comprimento total (mm)
TE1	1	Barra circular	8 mm	296
TE2	1	Barra redonda	16 mm	15
TE3	1	Barra chata	1' x 1/8'	50
Roda dentada 8T	1	-	-	-
Roda dentada 46T	1	-	-	-

A Figura 3.106 ilustra o desenho técnico da roda dentada de 8T projetada em SolidWorks®. Para projetar essa roda dentada, houve a necessidade de calcular os parâmetros dimensionais necessários. O cálculo da roda dentada e as medidas da corrente utilizada foram feitos conforme o Prontuário do Projetista de Máquinas, e se deu da seguinte forma:

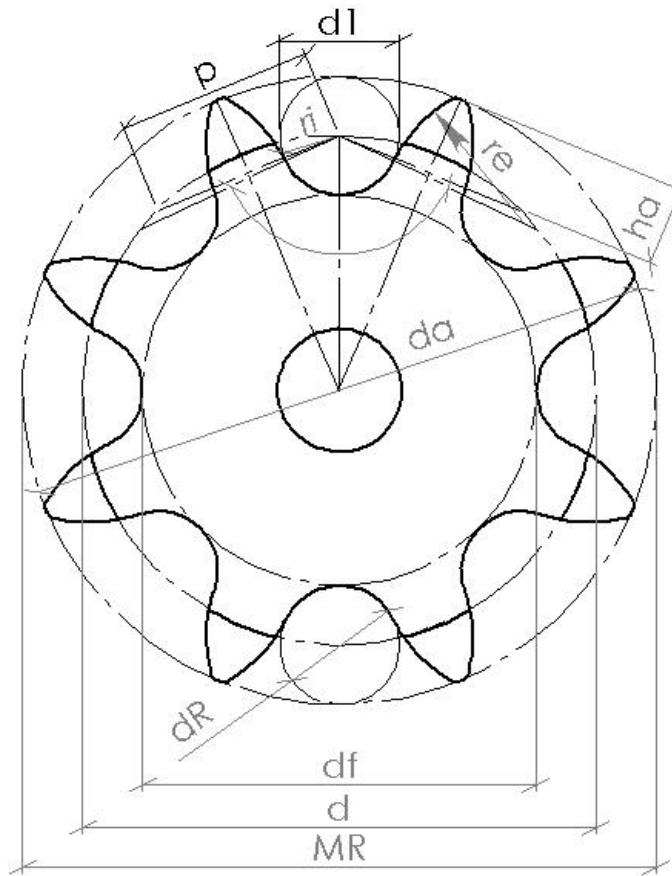
Primeiramente deve-se calcular as dimensões diametraais que constituem do diâmetro do fundo do dente ( $df$ ), diâmetro dos rolos de verificação ( $dR$ ), diâmetro primitivo ( $d$ ) e dimensão de verificação sobre rolos ( $MR$ ) da roda dentada.

Para calcular os parâmetros da roda dentada, é necessário conhecer os parâmetros da corrente a ser utilizada nesta roda. A corrente é a mesma utilizada comumente em bicicletas. Este tipo de corrente possui passo ( $p$ ) de 12,7 mm e o diâmetro máximo dos rolos ( $d_l$ ) em 7,75 mm.

O número de dentes ( $z$ ) da roda dentada é 8. Com esses dados é possível calcular  $d$ :

$$d = \frac{p}{\frac{\text{sen} \frac{180}{z}}{z}} = \frac{12,7}{\frac{\text{sen} \frac{180}{8}}{8}} = 33,19 \text{ mm} \quad (3.13)$$





**Figura 3.106.** Desenho técnico da roda dentada de oito dentes.

Com o diâmetro primitivo ( $d$ ) e o diâmetro máximo dos rolos ( $d_1$ ), calcula-se então o  $df$ :

$$df = d - d_1 = 33,19 - 7,75 = 25,44mm \quad (3.14)$$

Para o cálculo de  $MR$  também se necessita de  $d$  e  $dR$ . E para o cálculo de  $dR$ , têm-se:

$$dR = d_1^{0,01} \quad (3.15)$$

$$MR = d + dR = 33,19 + 7,75 = 40,94mm \quad (3.16)$$

Depois de calculado as dimensões diametrais da roda calculam-se os parâmetros do denteado e diâmetro externo da roda. Os parâmetros do perfil do denteado são: o passo ( $p$ ) dos dentes, diâmetro primitivo ( $p$ ), raio de apoio do rolo ( $ri$ ), ângulo de contato com o rolo ( $\alpha$ ), raio de saída ( $re$ ), altura do dente acima do polígono primitivo ( $ha$ ) e diâmetro externo ( $da$ ).

Os parâmetros conhecidos necessários para o cálculo são: o passo( $p$ ) de 12,7, o diâmetro primitivo ( $d$ ) calculado anteriormente pela Equação 3.14 e o diâmetro máximo do rolo ( $d_1$ ).

Para calcular o raio de apoio do rolo ( $r_i$ ) têm-se  $d_1$ , então:

$$r_i = 0,505 * d_1 = 0,505 * 7,75 = 3,91mm \quad (3.17)$$

O ângulo de contato da roda com o rolo ( $\alpha$ ) se dá por:

$$\alpha = 140^\circ - \frac{90}{z} = 140^\circ - \frac{90}{8} = 128,75^\circ \quad (3.18)$$

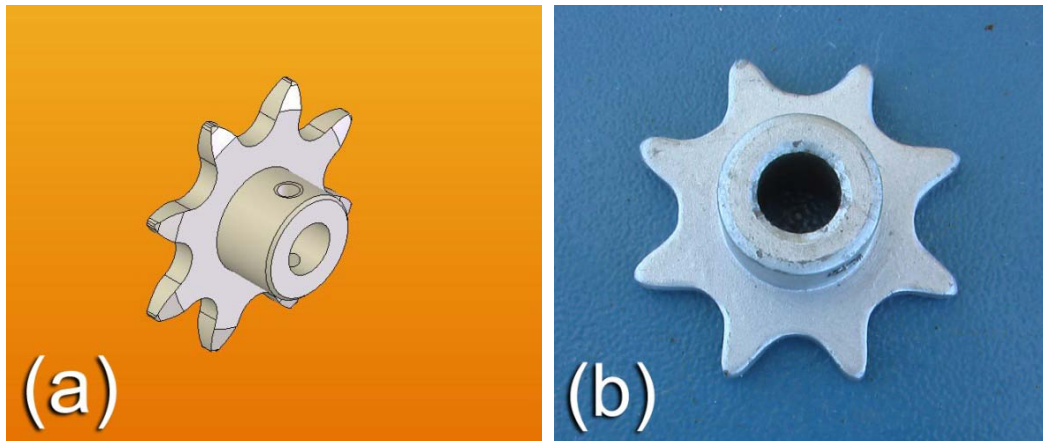
O raio de saída ( $r_e$ ) do rolo na roda é calculado por:

$$r_e = 0,12d_1(z + 2) = 0,12 * 7,75(8 + 2) = 9,6mm \quad (3.19)$$

O diâmetro externo da roda dentada é calculado de forma a ter um valor mínimo e outro valor máximo. Esse cálculo é dado pelas seguintes equações.

$$d_{a_{max}} = d + 1,25p - d_1 = 33,19 + 1,25 * 12,7 - 7,75 = 41,31mm \quad (3.20)$$

$$d_{a_{min.}} = d + p \left(1 - \frac{1,6}{z}\right) - d_1 = 33,19 + 12,7 \left(1 - \frac{1,6}{8}\right) - 7,75 = 35,6mm \quad (3.21)$$



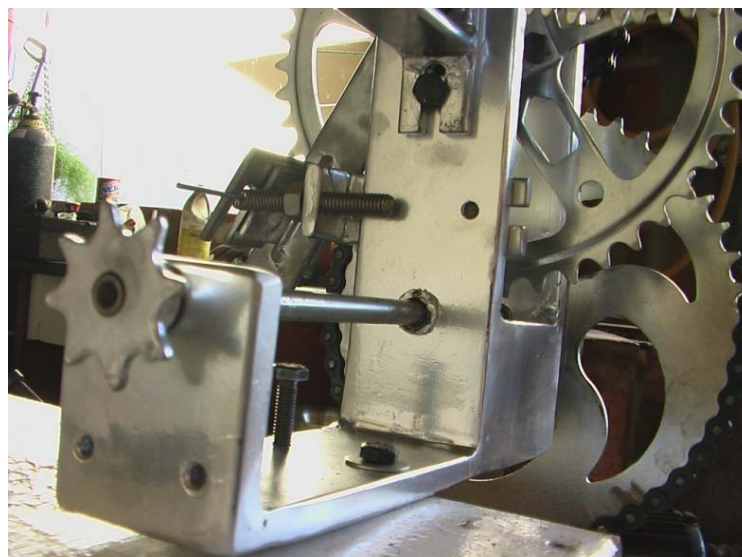
**Figura 3.107.** (a) roda 8T projetada em SolidWorks®; (b) roda 8T fabricada.

Depois de realizado todos os cálculos, tornou-se possível a projeção da roda dentada 8T em SolidWorks®, e conseqüentemente, a sua fabricação, como mostra as Figuras 3.106, 3.107 (a) e (b)



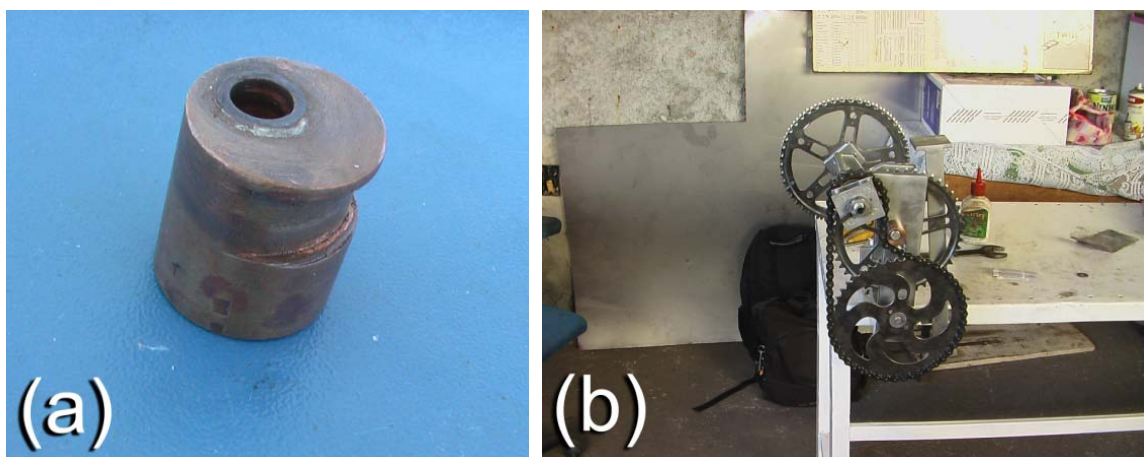
**Figura 3.108.** Fixação da roda 46T no terceiro eixo.

Na Figura 3.108 está ilustrada o terceiro eixo montado com a roda 46T que está fixada no eixo através das peças TE2 e TE3. Antes de inserir a roda 8T no terceiro eixo, o mesmo foi acoplado ao suporte principal do sistema de pêndulo passando por três furos no mesmo suporte. A Figura 3.109 ilustra a montagem do terceiro eixo.



**Figura 3.109.** Terceiro eixo montado no sistema de pêndulo

Para um correto ajuste da corrente na roda 46T, do terceiro eixo, e na catraca 16T, do segundo eixo foi fabricado um esticador (Figura 3.110 (a)) de bronze. Não há a necessidade do material do esticador ser em bronze, mas o mesmo foi retirado de sucata e usinado para a utilidade deste trabalho.



**Figura 3.110.** (a) Esticador para a corrente; (b) Corrente e esticador para correntes inseridos entre o segundo e o terceiro eixo.

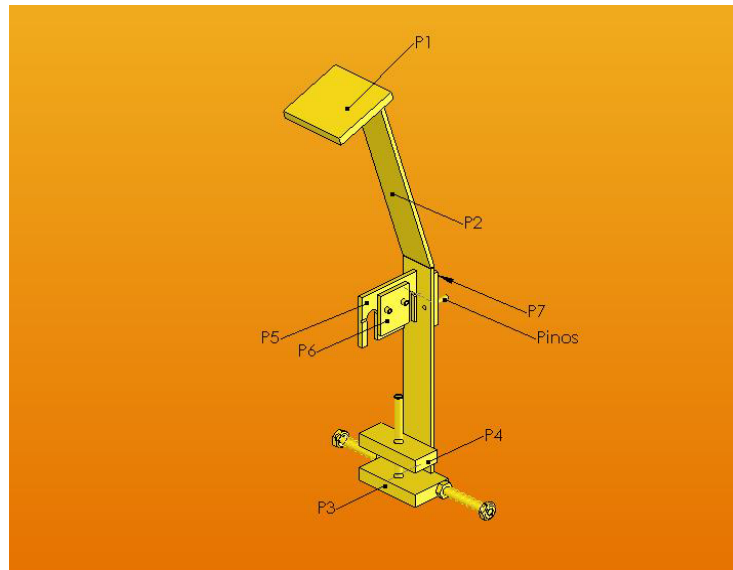
O furo do esticador para correntes é excêntrico possibilitando que o mesmo estique as correntes regulando-o com movimentos de rotação. Através deste mesmo furo o esticador é fixado no suporte principal por um parafuso sextavado m8, como ilustra a Figura 3.110 (b).

## II.7. Pêndulo

O pêndulo é a peça por onde se inicia toda a movimentação do sistema de pêndulo de três eixos. É a peça que transmite a energia mecânica provinda do balanço para a roda de 46T do primeiro eixo através de dois pinos conforme Figura 3.111. Cada ciclo da frequência do pêndulo, com a ação dos dois pinos, a roda dentada de 46T avança em um dente.

Os materiais utilizados para a construção do pêndulo estão listados na Tabela 3.14. A peça principal do pêndulo é P2, onde é dividida por uma linha divisória em 185 mm para o lado de cima e 130 mm para o lado de baixo. O centro desta linha divisória é tido como o centro do balanço do pêndulo, onde o mesmo será fixado no sistema de pêndulo através de uma pequena barra de perfil circular de 2 mm, inoxidável e com polimento fino.(ex. agulha de costura). P1 é soldado no extremo superior de P2 e tem função de contrapeso do pêndulo. A

angulação em P2 ilustrada pela Figura 3.112, é para que o centro de gravidade do pêndulo se localize ao centro de P6, diminuindo o atrito entre a barra de 2 mm e o suporte do pêndulo.



**Figura 3.111.** Pêndulo projetado em SolidWorks®.

**Tabela 3.14.** Lista das peças do pêndulo

Nomenclatura	Quantidade	Perfil	Dimensões (mm ou pol.)	Comprimento total (mm)
P1	1	Barra chata	2' x 1/4'	50
P2	1	Barra chata	1' x 1/8'	315
P3	1	Barra chata	2' x 3/8'	30
P4	1	Barra chata	2' x 3/8'	20
P5	1	Barra chata	1 1/2' x 1/8'	50
P6	1	Barra chata	1' x 1/8'	30
P7	1	Barra chata	1' x 1/8'	40
Pinos	2	barra circular	3 mm	20
Parafuso sextavado	1	-	1/4'	100
Parafuso Allen	2	-	m5	70
Porca	2	-	m5	-
Arruela	6	-	m5	-

A peça P3 é soldada no extremo inferior de P2. Conforme ilustrada na Figura 3.112, dois parafusos m5 foram acoplados nas laterais de P3, onde em cada parafuso foi inserido cinco arruelas entre duas porcas que têm como função equilibrar o pêndulo quanto à sua amplitude na oscilação. Desta maneira, o pêndulo possui regulagem para a intensidade da

ação de cada um dos dois pinos que agem com os dentes da roda dentada de 46T do primeiro eixo.

Ao centro de P3 foi feito um furo com rosca de  $\frac{1}{4}$ ' de diâmetro para o acoplamento do parafuso sextavado. Na peça P4 é acoplada neste parafuso (rosca de  $\frac{1}{4}$ ' ) através de um furo sem rosca com  $\frac{1}{4}$ ' de diâmetro e presa ao parafuso por duas porcas, uma no lado de baixo e outra no lado de cima. A frequência do pêndulo é regulada pela localização da peça P4 ao longo da altura deste parafuso, ou seja, quanto mais para cima se localiza P4, maior será sua frequência.



*Figura 3.112. Peças P3, P4 e parafusos do pêndulo.*



*Figura 3.113. Peça P5 do pêndulo montado no sistema de pêndulo.*

A peça P5 possui dois rasgos, como mostra a Figura 3.113, para evitar a colisão com o suporte do pêndulo juntamente com P6 formam uma prensa para a barra circular de 2 mm. Essa barra é inserida entre os furos de PH3 do suporte para o pêndulo fixando o mesmo no sistema.

A peça P7 serve de suporte para melhor fixação dos dois pinos que estão distanciados 19,5 mm pelo centro do perfil circular dos pinos e alinhados a 45° com a linha divisória de P2 (Figura 3.114). Os pinos são fixados em P2 através de encaixe justo.



*Figura 3.114. Encaixe dos pinos do pêndulo com a roda dentada do primeiro eixo.*

### **III. Montagem do sistema de pêndulo de três eixos**

Para a interação do sistema de pêndulo com o concentrador solar, foi colocada uma corrente na peça R3 do suporte de rotação. A Figura 3.115 elucida que a corrente foi presa em R3 através de um parafuso e uma mola em cada extremidade.

Após a inserção da corrente no concentrador, o sistema de pêndulo também foi acoplado através da peça S16, da base do concentrador. A Figura 3.116 ilustra o sistema de pêndulo montado junto ao concentrador solar de foco fixo.

O sistema de pêndulo interage com o concentrador através da corrente em R3 no suporte de rotação. A Figura 3.117 mostra a corrente em interação com a roda dentada de 8T do terceiro eixo do sistema de pêndulo.

Para diminuir a tensão entre a roda dentada de 8T do sistema de pêndulo e a corrente do suporte de rotação, foi inserido um contrapeso de aproximadamente 5 kg em R4 do suporte de rotação. O contrapeso foi fixado em R4 por um cabo de aço.



*Figura 3.115. Corrente acoplada em R3 do suporte de rotação do concentrador solar.*



*Figura 3.116. Sistema de pêndulo de três eixos acoplado ao concentrador solar de foco fixo.*





*Figura 3.117. Roda dentada de 8T na corrente do concentrador solar.*

A Figura 3.118 ilustra o contrapeso fixado no suporte de rotação. O contrapeso aplica um torque de aproximadamente 9 N.m sobre o suporte de rotação. O torque aplicado pelo contrapeso no suporte de rotação força um giro no mesmo sentido do movimento diário de rotação do concentrador fazendo com que ao invés de o sistema de pêndulo ser a força motriz desse movimento, apenas controle a velocidade de giro do refletor.



*Figura 3.118. Contrapeso acoplado ao suporte de rotação*



*Figura 3.119. Concentrador solar com sistema de pêndulo.*

A Figura 3.119 mostra o sistema de pêndulo de três eixos acoplado ao concentrador solar de foco fixo.

### **3.6.3. Forno**

Nessa seção será discutido sobre o projeto do forno apropriado para receber a energia na zona focal do concentrador solar.

#### **3.6.3.1. Projeto do forno**

O forno deste trabalho foi projetado de forma simples, onde não possui nenhum tipo de controle de temperatura, apenas termopares para um acompanhamento dos perfis de temperatura em diferentes pontos do forno.

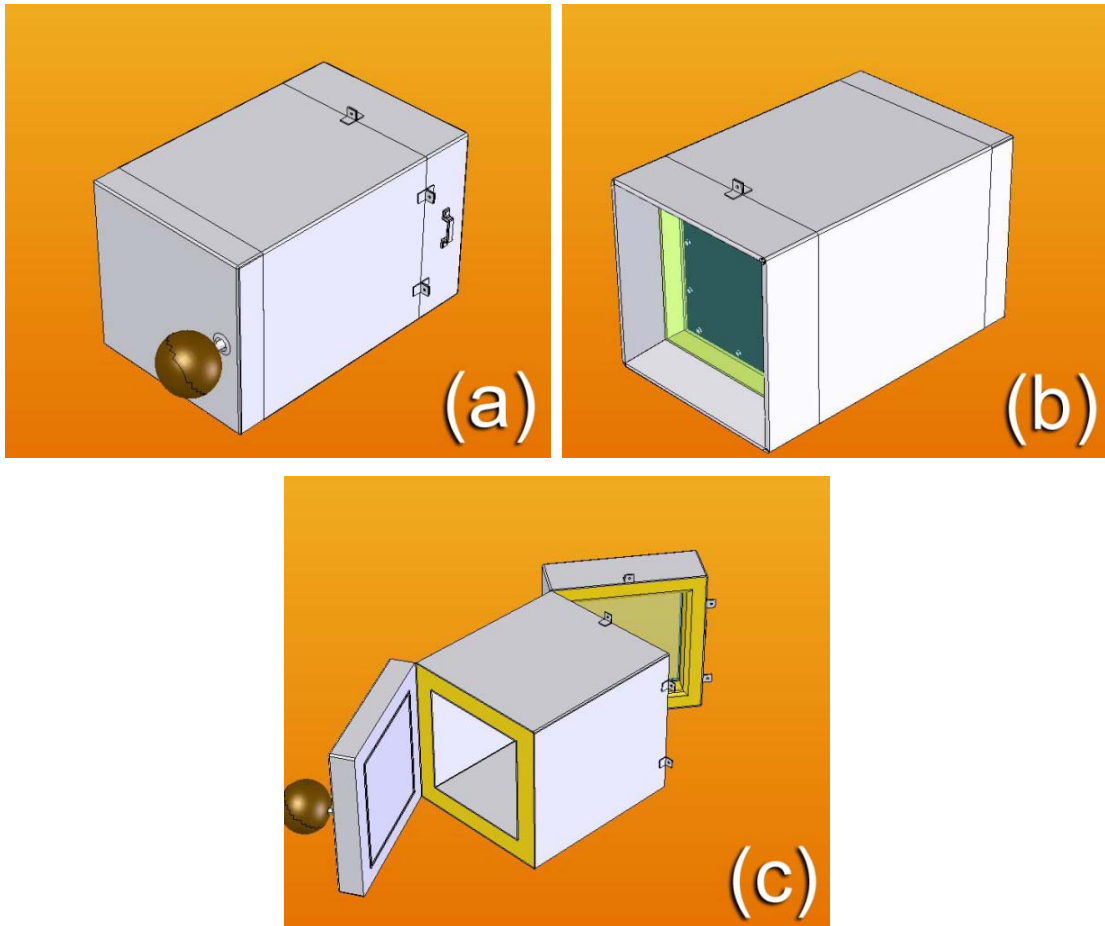
As dimensões internas foram definidas de modo que, no futuro, possa ser utilizado em laboratórios.

As Figuras 3.120 (a), (b) e (c) ilustram o projeto do forno para aplicação do concentrador solar de foco fixo. Na Figura 3.120 (a) está ilustrada a vista isométrica do projeto do concentrador solar, onde está visível a porta dianteira do mesmo. A Figura 3.120 (b) mostra a vista isométrica traseira do forno, e é possível notar a porta traseira. E a Figura 3.120 (c) mostra as portas dianteiras e traseiras do forno abertas.

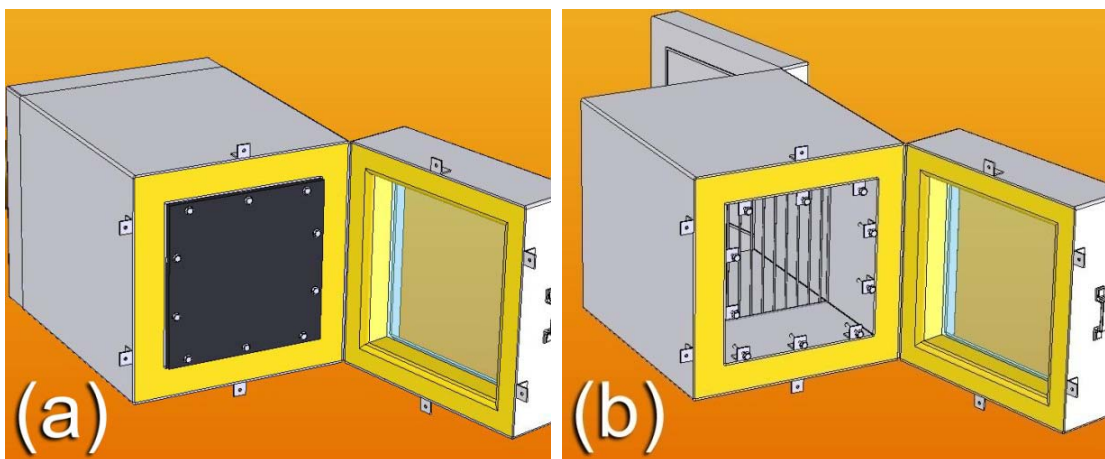
As Figuras 3.121 (a) e (b) mostram a porta traseira do forno aberta, sendo que na Figuras 3.121 (a) o forno está com a chapa preta, e na Figuras 3.121 (b) a placa preta foi retirada. Essa característica possibilita realizar testes com diferentes tipos de materiais para a placa preta avaliando a condutibilidade térmica e a capacidade de retenção de calor, além de avaliar o comportamento em testes com diferentes espessuras da placa.

Na porta traseira também pode ser feito testes com o tipo de material transparente, como vidro temperado, vidro termo-resistente, quartzo ou outros, para estudos de retenção do calor por efeito estufa. A Figura 3.122 elucida o forno com um corte longitudinal, onde todos os compartimentos estão ilustrados.

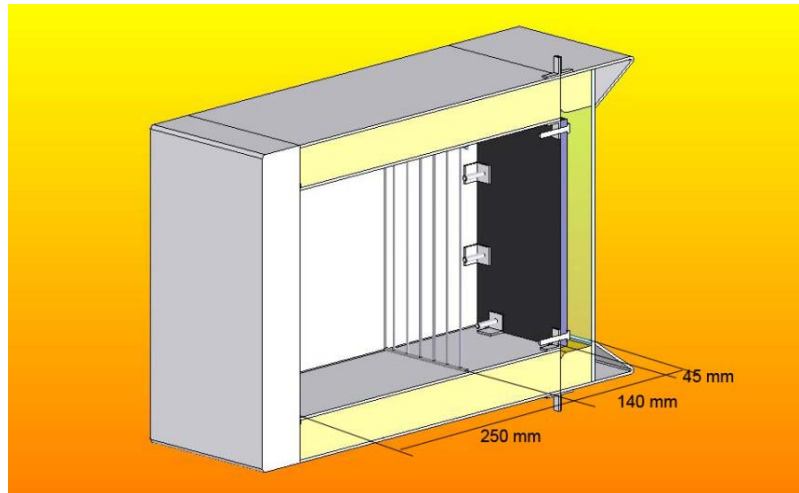
O compartimento com comprimento de 250 mm é a área de uso do forno onde se realiza o aquecimento de um material qualquer. Outro compartimento é limitado por uma grade e pela placa preta, com o comprimento de 138 mm, para realizar avaliações com diferentes capacitores térmicos. O acesso a esse compartimento é feito pela porta traseira e com a retirada da placa preta.



**Figura 3.120.** (a) Vista isométrica frontal; (b) Vista isométrica traseira e (c) vista com as portas abertas.



**Figura 3.121.** (a) Porta traseira aberta com a placa preta e (b) Sem a placa preta.



*Figura 3.122. Corte longitudinal do forno*

### **3.6.3.2. Forno para testes**

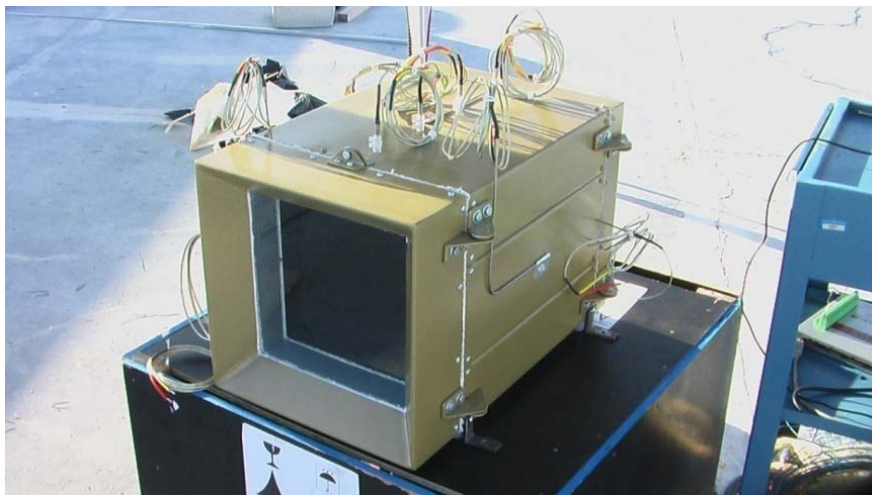
A Figura 3.123 elucida o forno construído, com alguns termopares e vista para a porta dianteira.



*Figura 3.123. Forno para testes do sistema.*

A Figura 3.124 ilustra a porta traseira do forno. A chapa preta, visível, foi posicionada na zona focal do concentrador, para ser obtida a potência máxima no foco do concentrador solar. No interior da chapa preta foi colocado um termopar para acompanhamento da temperatura da mesma.

O fechamento da porta traseira é feito com parafusos, sendo um na junta superior, dois na junta lateral, onde se localiza um puxador para auxiliar na abertura da porta e outro fechamento com parafuso no lado inferior do forno.



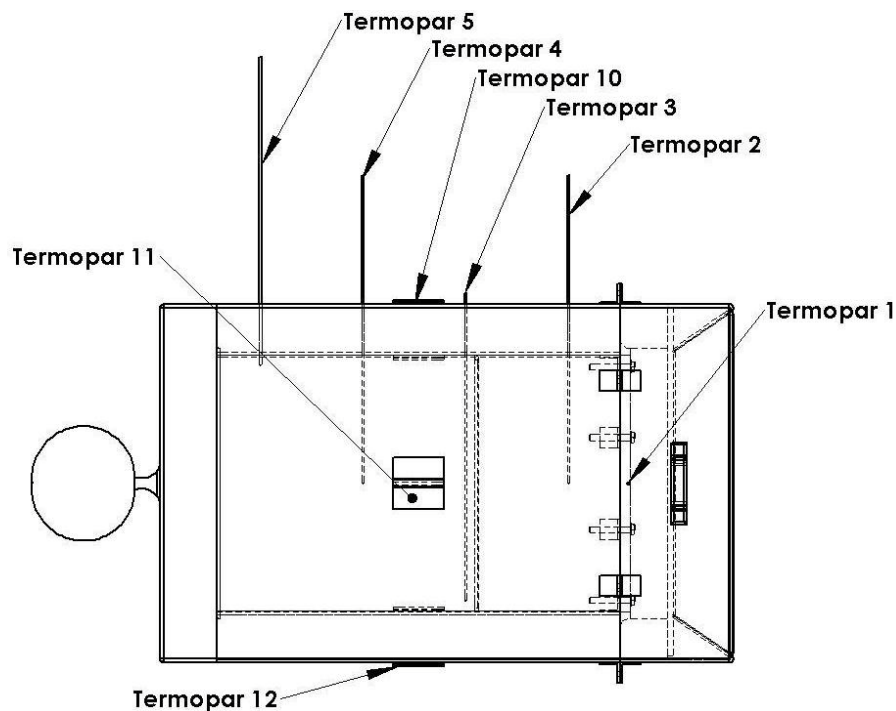
**Figura 3.124.** Forno localizado na zona focal do concentrador.

Para facilitar a compreensão e localização dos termopares, os mesmos foram numerados de 1 a 13. A Figura 3.125 mostra o posicionamento dos termopares numerados de 1 a 5, e de 10 a 12. O termopar localizado no interior da chapa preta é o termopar 1

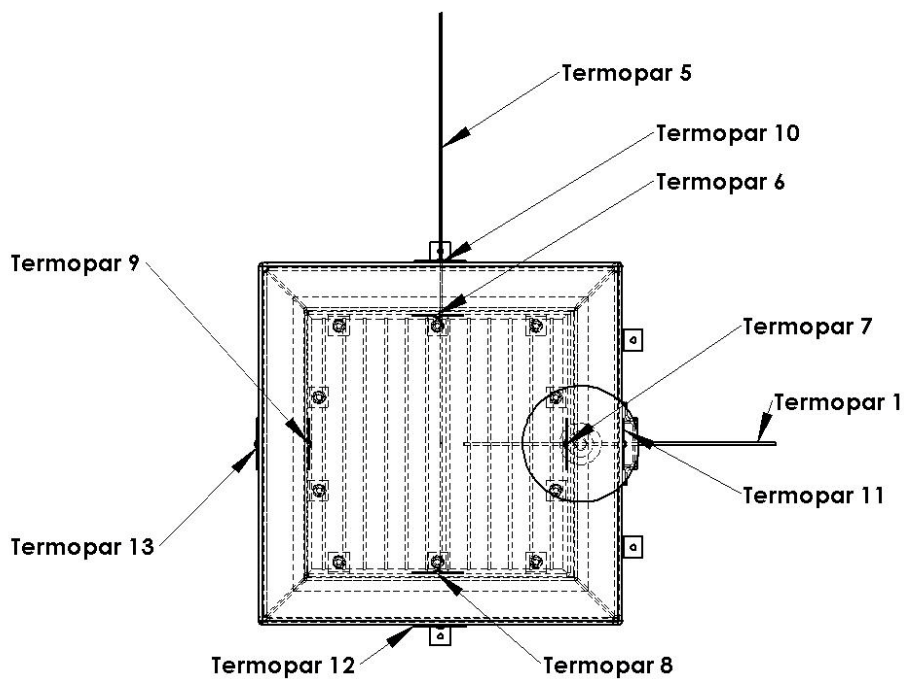
Para um melhor acompanhamento da temperatura do ambiente interno, os quatro termopares possuem regulagens para altura do mesmo, podendo medir temperaturas próxima à parede inferior, no centro ou próximo à parede superior. Estes termopares foram numerados a partir da porta traseira para a porta dianteira de 2 a 5.

A posição da altura dos termopares foi da seguinte maneira: termopar 2 mediu temperatura na região central, isto é, aproximadamente 125 mm de todas as paredes internas, podendo mensurar temperaturas próximas à região central da placa preta; o termopar 3 foi exposto próximo à parede inferior do interior do forno; o termopar 4 foi exposto próximo à região central e o termopar 5 foi exposto próximo à parede superior.

A Figura 3.126 ilustra as posições dos termopares 1 e 5 e dos termopares 6 ao 13. Nas 4 paredes internas há um termopar no centro de cada. Esses termopares foram numerados de 6 a 9, sendo que, em uma vista para a porta dianteira, o termopar 6 se localiza na parede superior do lado interno do forno, o termopar 7 se localiza na parede lateral direita, o termopar 8, na parede inferior do interior do forno e, o termopar 9, na parede do lado esquerdo.



**Figura 3.125.** Esquema dos posicionamentos dos termopares no forno.



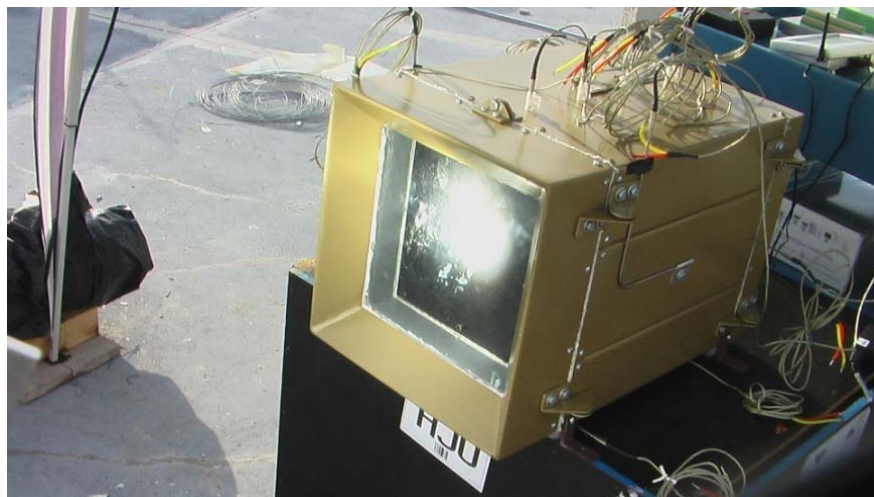
**Figura 3.126.** Esquema dos posicionamentos dos termopares no forno.

Na Figura 3.127, os termopares de medição de temperatura do ambiente interno estão visíveis, bem como o compartimento frontal, a grade divisória dos compartimentos internos, o compartimento traseiro e a placa preta.



**Figura 3.127.** Interior do forno em vista frontal.

A Figura 3.128 mostra o forno na zona focal do concentrador. É possível observar na Figura 3.128 que uma pequena discordância do forno com a zona focal, reflexos dos espelhos surgem na saída da porta traseira. Se o forno estiver concordando com a zona focal do concentrador, e mesmo assim aparecer reflexos indesejáveis dos espelhos na saída da porta, deve-se então acionar os ajustadores sazonais.



**Figura 3.128.** Teste do foco do concentrador solar no forno.

A Figura 3.129 ilustra o sistema de forno aquecido pelo concentrador solar de foco fixo na posição correta de trabalho. Houve a necessidade de cobrir o forno de testes para evitar que a radiação solar altere os valores medidos pelos termopares de superfície das 4 paredes externas.





*Figura 3.129. Sistema de forno com concentrador solar em aquecimento.*

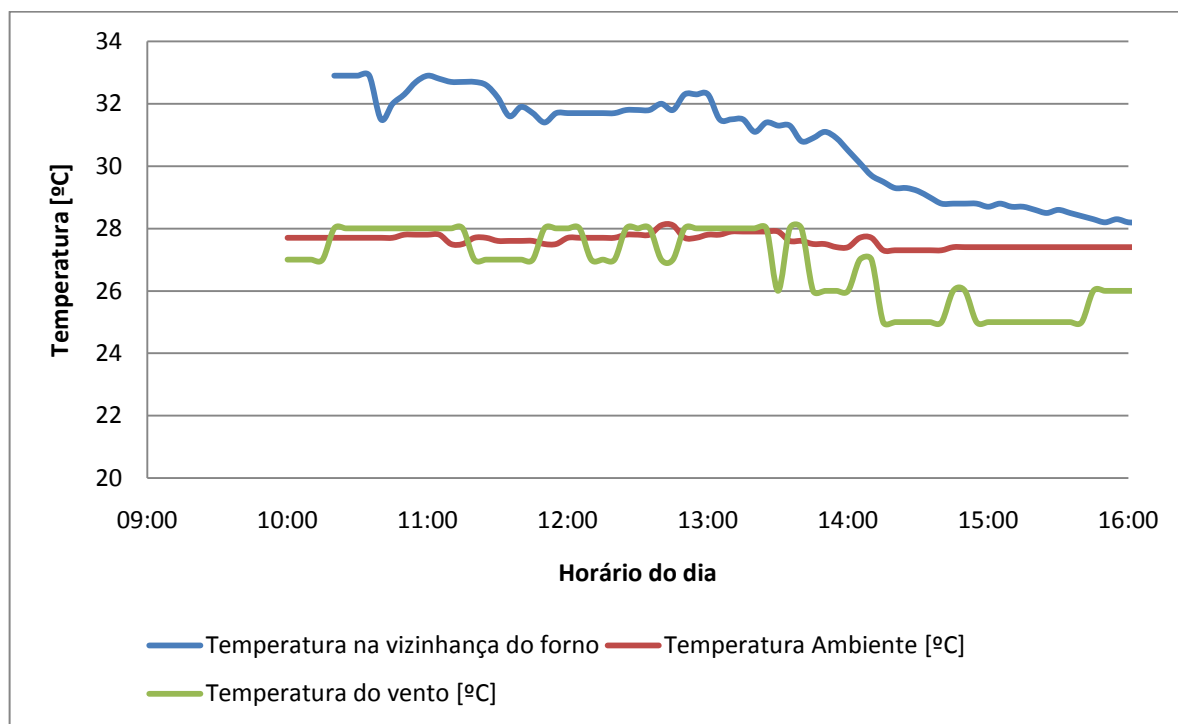
## CAPÍTULO 4. RESULTADOS E DISCUSSÕES

Nesse capítulo será apresentado o perfil de temperatura do sistema de forno-concentrador solar resultante dos testes realizados, assim como o fator de concentração no dia da realização dos testes.

### 4.1. PERFIL DE TEMPERATURA DO SISTEMA

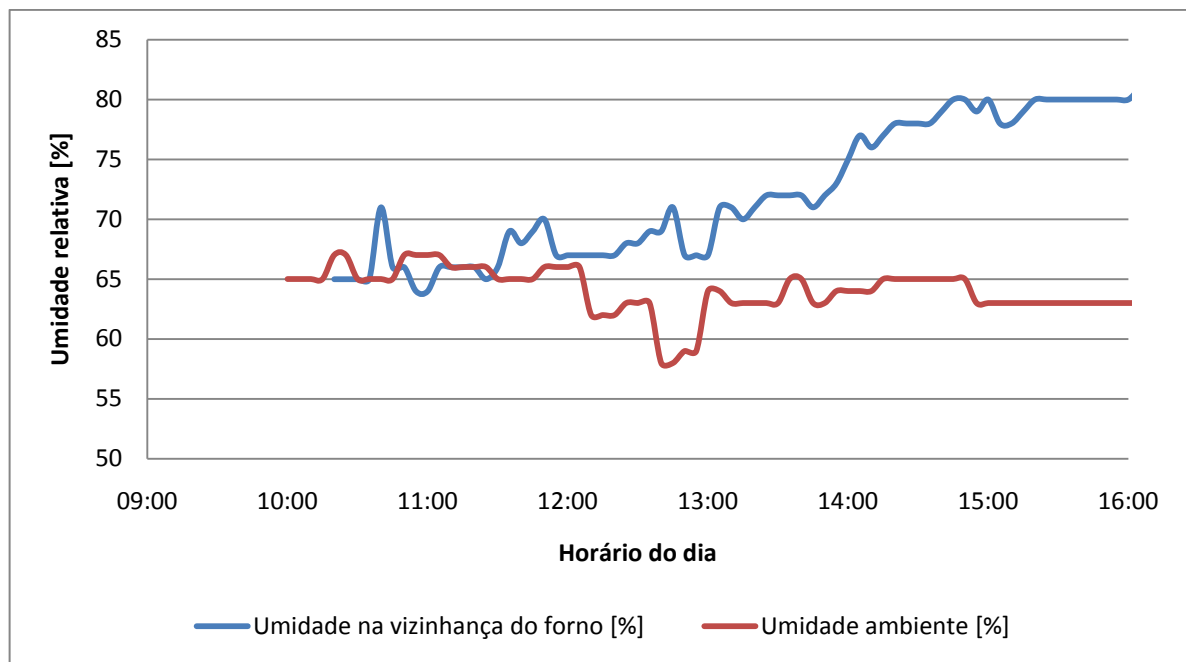
Os testes foram realizados no dia 21 de abril de 2009, com céu nublado e sem chuva, e não houve momentos em que entre o sol e o concentrador não houvesse nuvens.

A Figura 4.1 apresenta as condições da temperatura ambiente, da temperatura na vizinhança do forno e da sensação térmica (temperatura do vento). A Figura 4.2 apresenta as condições da umidade ambiente e da umidade na vizinhança do forno durante os testes. De acordo com a Figura 4.1, o valor máximo e mínimo atingido pela temperatura da vizinhança do forno no período de aquecimento (entre 10h00min e 14h00min) foi de 32,9°C e 30,5°C, e durante o resfriamento (das 14h00min até 15h30min), foram de 30,5 e 28,3, respectivamente.



**Figura 4.1.** Gráfico das temperaturas ambiente e vizinhança do forno.

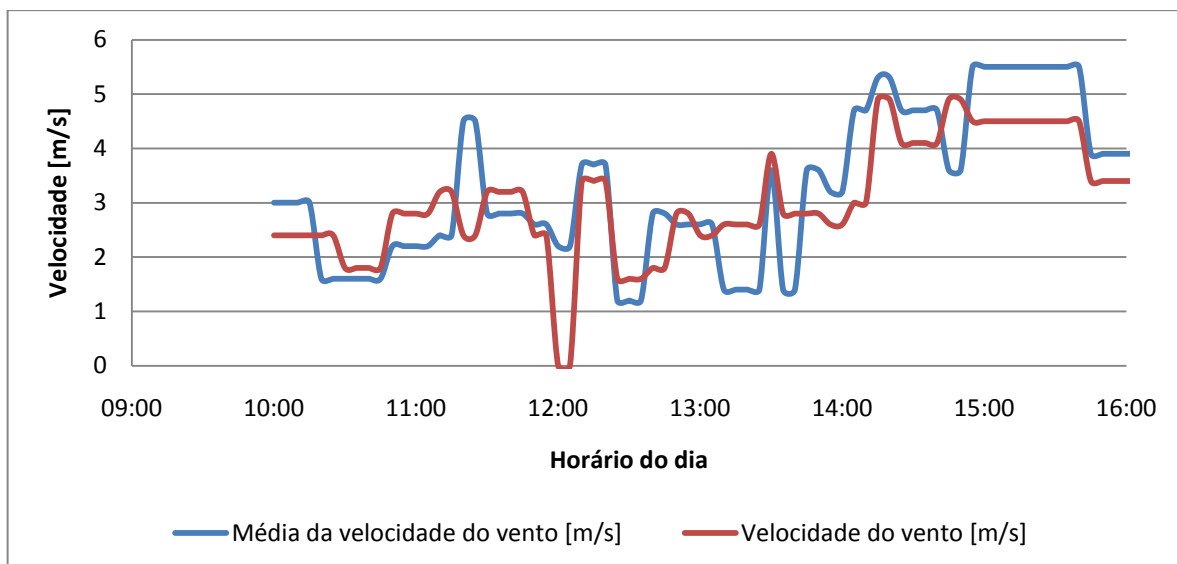
Para a temperatura ambiente, os valores mínimo e máximo, durante o aquecimento foram de 28,1°C e 27,4°C, respectivamente, e durante o resfriamento foram de 27,7°C e 27,3°C, respectivamente. A temperatura do vento para o período de aquecimento variou entre 28°C e 26°C, e durante o resfriamento foram de 27°C e 25°, respectivamente. A umidade, para a vizinhança do forno, durante o aquecimento, variou entre 75% e 64%, e a umidade externa, variou entre 67% e 58%. Durante o resfriamento, a umidade relativa na vizinhança do forno variou entre 80% e 75%, já a umidade relativa externa, 65% e 63%, respectivamente.



**Figura 4.2.** Gráfico das umidades ambiente e vizinhança do forno.

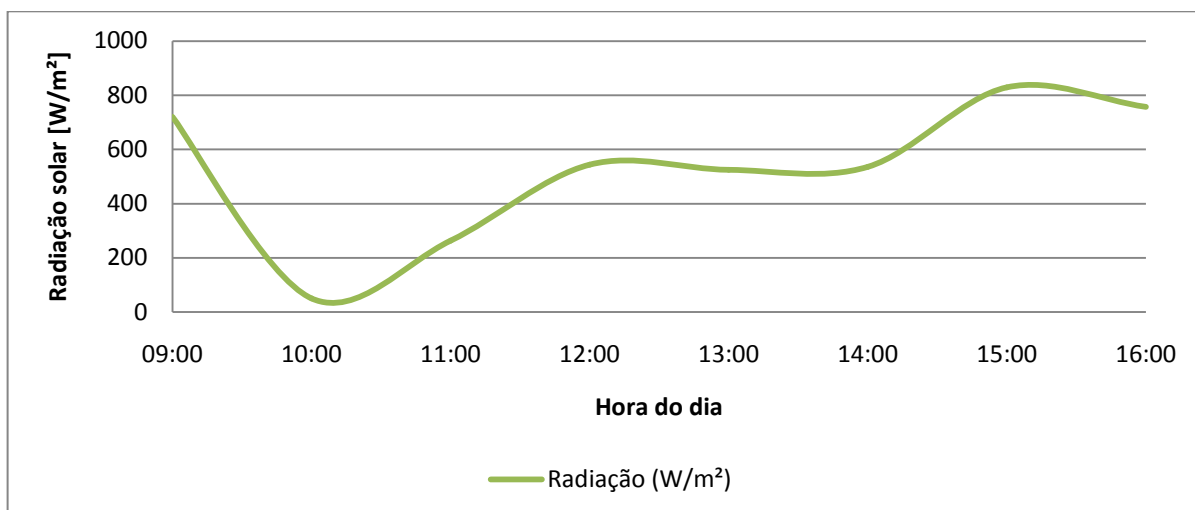
Pode-se observar pela Figura 4.1 que a queda da temperatura na vizinhança do forno ocorreu durante o mesmo período da queda da temperatura do vento. Observando a Figura 4.2 nota-se o aumento da umidade na vizinhança do forno. No mesmo período a temperatura ambiente se manteve entre 27 e 28°C e a umidade ambiente, entre 63 e 65%. Esse fato ocorreu no período do teste de resfriamento que foi entre as 14h00min e às 15h30min.

A Figura 4.3 representa os perfis da velocidade e da velocidade média do vento. Os valores mínimos e máximos durante o teste de aquecimento, para a velocidade do vento foram de 0 m/s e 3,9 m/s, e a velocidade média do vento variou entre 1,2 m/s e 4,5 m/s, respectivamente, e durante o teste de resfriamento, 2,6 m/s e 4,9 m/s, e 3,2 m/s e 5,5 m/s, respectivamente.



**Figura 4.3.** Gráfico das velocidades do vento.

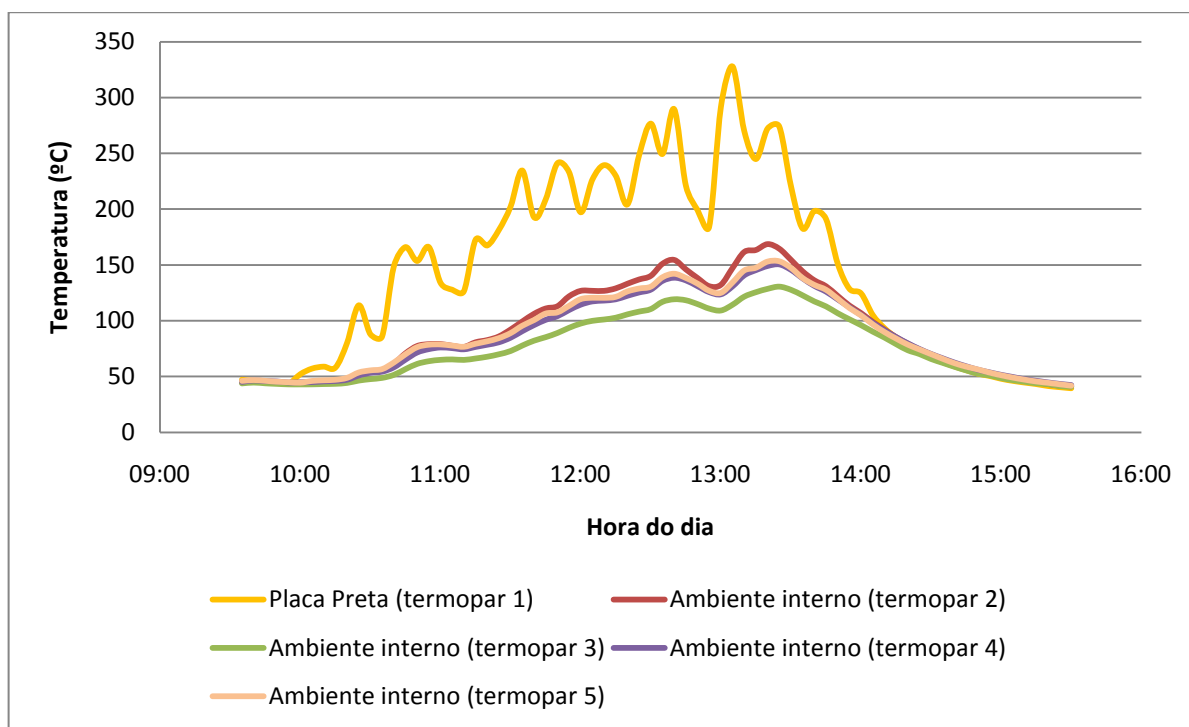
A Figura 4.4 mostra a intensidade da radiação solar global (radiação direta mais a radiação difusa) durante os testes realizados. O valor da radiação solar utilizado foi adquirido pelo INMET para a cidade de Aracaju – SE, e foram coletados valores de hora em hora. Durante o período do teste de aquecimento, das 10h00min às 14h00min, o valor da radiação solar cresceu até 12h00min alcançando o valor máximo de 544 W/m<sup>2</sup>. Durante o teste de resfriamento houve um aumento na radiação solar, atingindo o valor máximo de 829 W/m<sup>2</sup>.



**Figura 4.4.** Gráfico da radiação solar (fonte: INMET).

A Figura 4.5 relaciona a temperatura na placa preta (termopar 1) com as temperaturas do ambiente interno do forno (termopares 2, 3, 4 e 5). O termopar 1 mediu as temperaturas da placa preta que atingiu, respectivamente, as temperaturas máximas e mínimas durante o teste

de aquecimento de 328 e 45°C, e no teste de resfriamento a temperatura variou entre 129 e 42°C. O termopar 2 mediu a temperatura máxima às 13h20min em 169°C. Às 13h25min o termopar 3 mediu 131°C. No mesmo horário o termopar 4 mediu a temperatura de 150°C. E o termopar 5 mediu a máxima temperatura em 153°C.



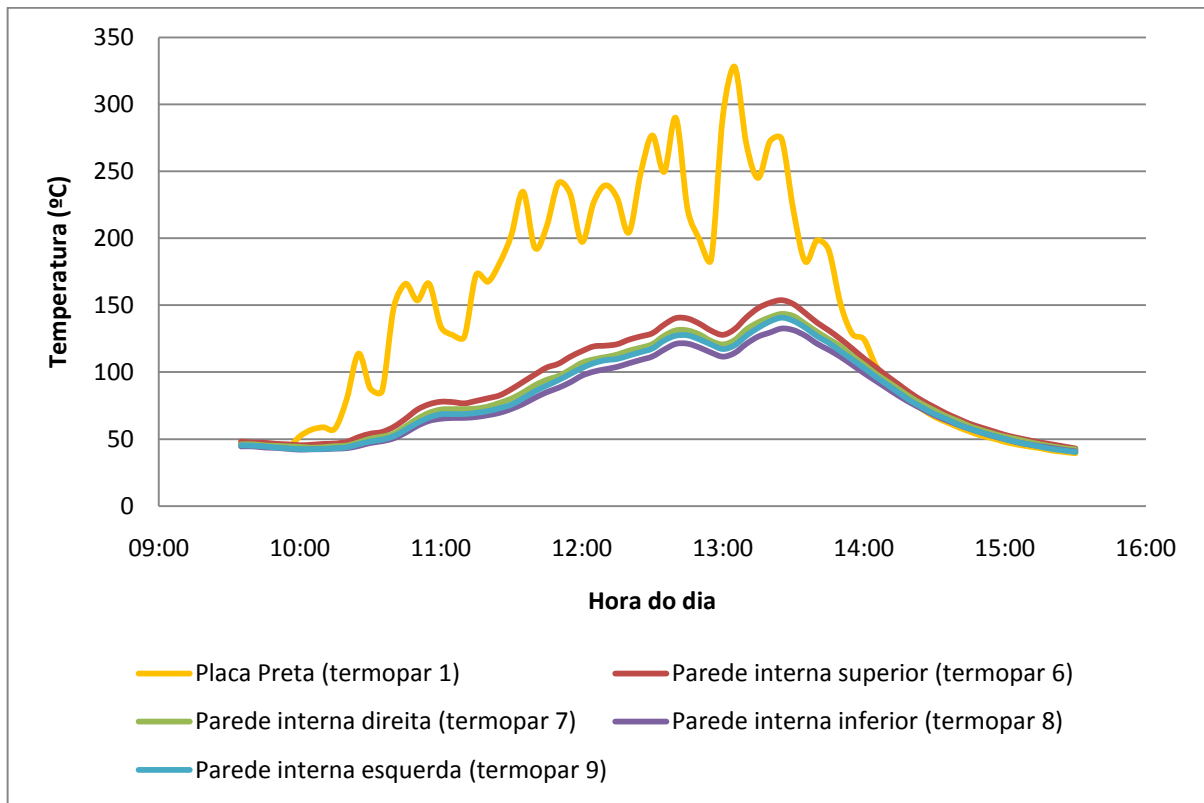
**Figura 4.5.** Gráfico das temperaturas da chapa preta e do ambiente interno do forno.

A temperatura da placa preta atingiu as maiores temperaturas entre 12h30min e 13h20min, apresentando a temperatura máxima de 328°C às 15h05min, e a radiação solar no mesmo período era de 525 W/m<sup>2</sup>. Durante a passagem de nuvens entre o sol e o concentrador solar o foco do concentrador, que era visível na superfície da placa preta do forno com o mesmo na zona focal, demonstrava fortes oscilações de luminosidade, conforme o tamanho da nuvem. A oscilação da temperatura da placa preta ocorreu devido à alta condutividade térmica da placa preta somado à oscilação do foco e à diferença de temperatura no interior do forno pelos termopares 2, 3, 4 e 5.

A diferença entre as temperaturas dos termopares 2, 3, 4 e 5 se deve pela localização dos mesmos. Na região superior do ambiente interno do forno, com exceção das proximidades da placa preta, é onde se obteve temperaturas mais elevadas devido ao efeito termo-sifão.

A Figura 4.6 compara a temperatura da placa preta com as paredes internas do forno. A oscilação da temperatura da placa preta também causou uma leve oscilação nas temperaturas das paredes internas. O termopar 6 mediu às 13h25min a temperatura de 154°C.

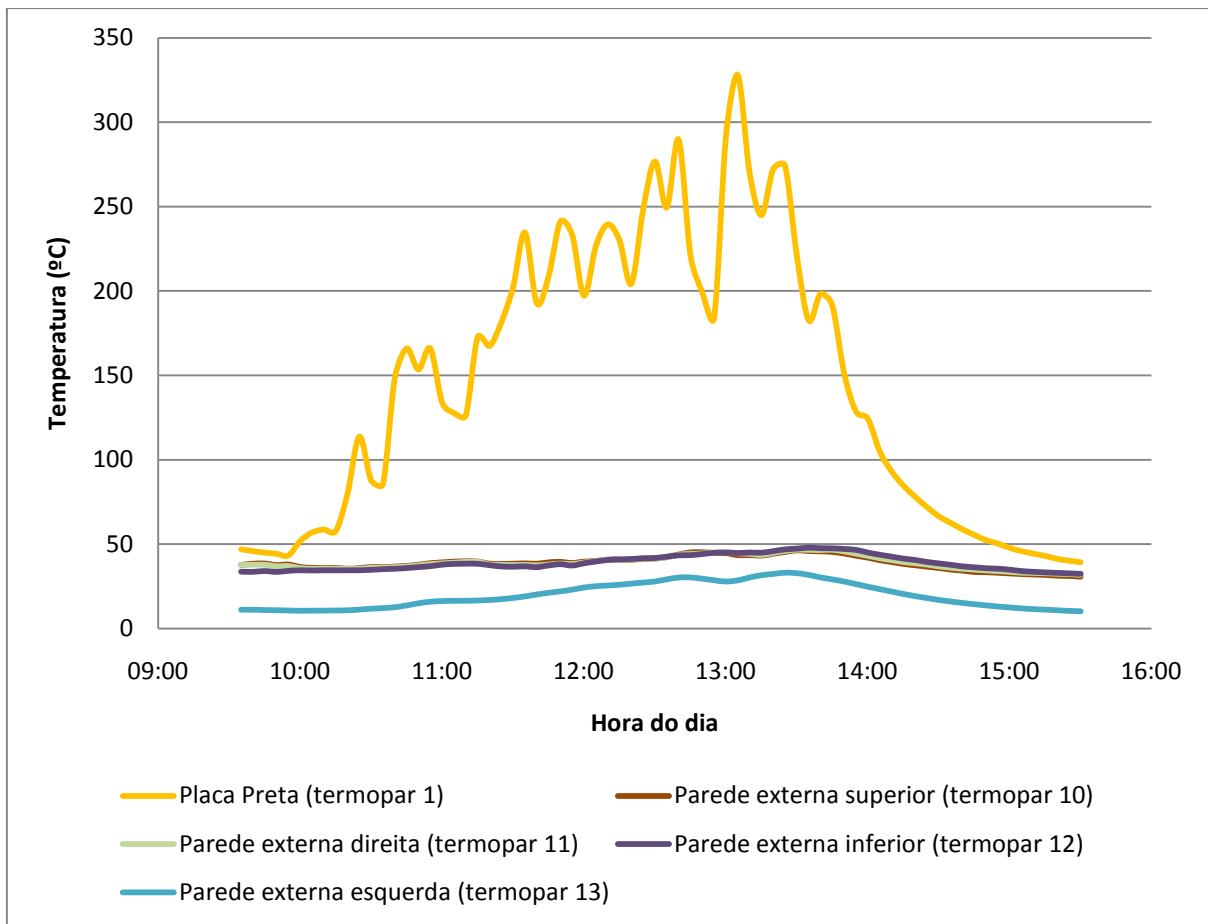
E no mesmo horário, o termopar 7 mediu a sua temperatura máxima em 143°C, o termopar 8, mediu 133°C e o termopar 9 mediu a máxima de 141°C.



**Figura 4.6.** Gráfico das temperaturas da chapa preta e das paredes internas do forno.

Verificando a diferença entre as temperaturas das paredes internas do forno percebe-se que foi causado pelo efeito termo-sifão. A diferença entre as temperaturas da parede interna direita e esquerda deve à troca de calor com a parede externa, cujas temperaturas são observadas pela Figura 4.7.

A Figura 4.7 mostra o perfil de temperatura da placa preta com as paredes externas do forno. O termopar 10, da parede superior, mediu a temperatura máxima de 46°C, na faixa de horário entre 13h25min e 13h45min. O termopar 11 mediu a temperatura máxima de 47°C entre 13h30min e 13h45min. Já o termopar 12, 48°C entre 13h35min e 13h45min. E o termopar 13 mediu a temperatura máxima de 33°C no período entre 13h25min e 13h30min.



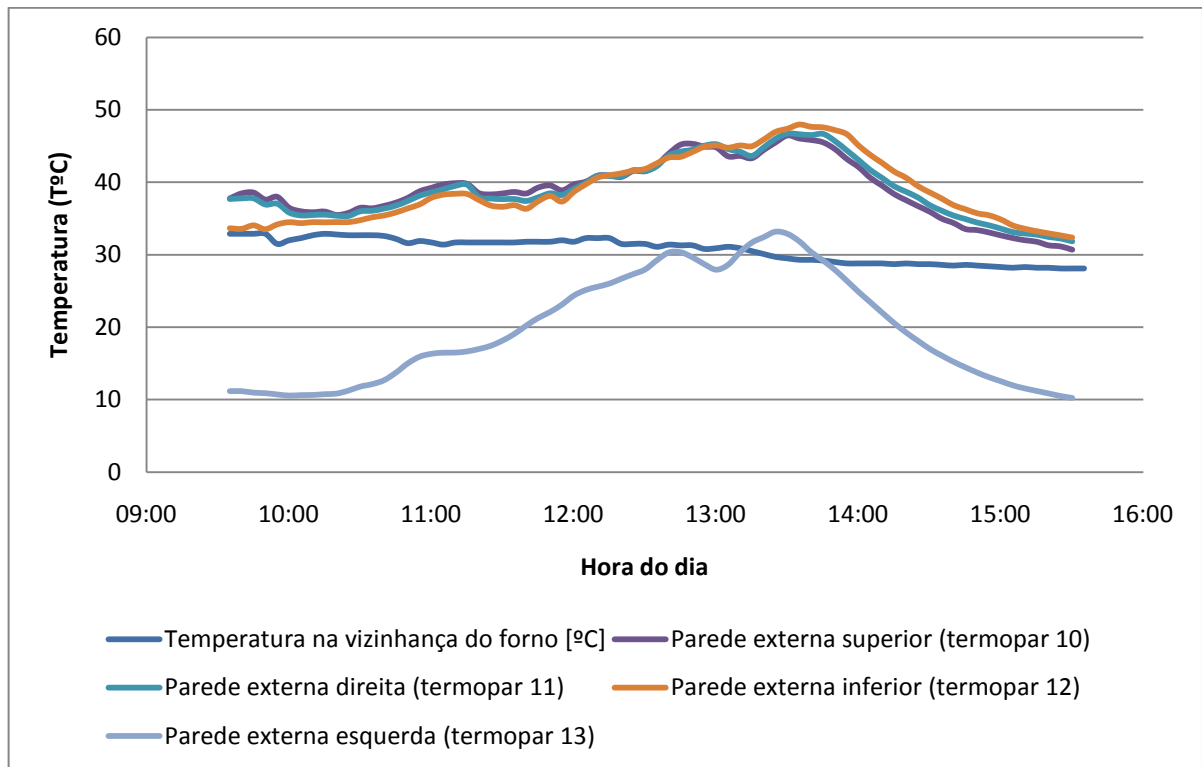
**Figura 4.7.** Gráfico das temperaturas da chapa preta e das paredes externas do forno.

A menor temperatura máxima obtida pelo termopar 13 se deve à ação do vento, ocorrendo uma troca de calor por convecção forçada. Essa maior troca de calor entre a parede externa esquerda justifica a diferença de temperatura entre as duas paredes internas por ter havido uma maior troca de calor entre as paredes interna e externa esquerdas.

A Figura 4.8 é uma comparação entre as temperaturas das paredes externas do forno com a temperatura na vizinhança do forno. A temperatura máxima na vizinhança do forno foi de 32,9°C entre 10h20min e 10h35min, e às 11h00min a temperatura voltou-se ao patamar entre 31,5°C e 31,7°C iniciando uma queda a partir das 13h00min. É possível observar pela Figura 4.8 a maior variação da temperatura da parede externa esquerda em relação às outras paredes.

Observando o início da queda das temperaturas das paredes externas após 13h30min, ou seja, antes do início do teste de resfriamento, e o início da queda da temperatura na vizinhança do forno, que coincidiu com o início da queda da temperatura do vento (Figura 4.1), com o aumento da velocidade do vento (Figura 4.3) e com o aumento da umidade na

vizinhança do forno (Figura 4.2), percebe-se que houve uma alteração climática que alterou a troca de calor entre as paredes externas do forno e o ambiente.



**Figura 4.8.** Gráfico das temperaturas das paredes externas do forno, da temperatura e da umidade do ambiente próximo às paredes externas.

Outra hipótese de haver diferenças de temperatura entre paredes externas do forno se deve ao mau isolamento em algumas regiões provocando uma maior temperatura nessas paredes.

Para calcular o fator de eficiência óptica e o fator de perdas de calor, chegando ao desempenho do sistema, torna-se necessário que a radiação solar seja medida no mesmo local onde se situa o concentrador durante os testes, utilizando um piranômetro de radiação. A utilização do piranômetro não foi possível por falhas apresentadas pelo sensor.

## 4.2. FATOR DE CONCENTRAÇÃO

Fator de concentração ( $C$ ) é a relação da área de abertura do concentrador solar para o sol ( $A_a$ ) com a área do foco ( $A_f$ ). São considerados os raios de entrada no concentrador que são perpendiculares à “tampa” da parabolóide. A inclinação do refletor em relação à “tampa”



é  $43,23^\circ$ . Essa consideração é tomada no cálculo para a abertura do concentrador no equinócio, onde o dia e a noite tem exatamente 12 horas. No solstício de verão, deve-se somar  $11,75^\circ$  no ângulo de abertura, e no solstício de inverno, deve-se subtrair  $11,75^\circ$ . Para o dia do teste, deve-se subtrair  $3,92^\circ$ , se considerado que a mudança de ângulo da Terra é constante.

Então, o cálculo de  $A_1$  faz-se da seguinte forma:

$$A_a = 2,7 \cos(43,23 - 3,92) = 2,089m^2 \quad (4.1)$$

E o cálculo de  $A_2$ , da seguinte forma:

$$A_f = \pi \frac{d^2}{4} = \pi \frac{0,15^2}{4} = 0,01767m^2 \quad (4.2)$$

Sendo assim, o fator de concentração para o dia do teste é:

$$C = \frac{A_a}{A_f} = \frac{2,089}{0,01767} = 118,2 \quad (4.3)$$

A precisão no processo de construção do concentrador solar de foco fixo influencia diretamente na área do foco ( $A_f$ ) alterando consideravelmente o resultado na aplicação do concentrador. O fator de concentração  $C$  de 118,2 foi considerado excelente podendo alcançar temperaturas mais altas em condições climáticas melhores que as condições no dia do teste. O aproveitamento desse nível de concentração dependerá muito do comportamento termodinâmico do sistema de aplicação do concentrador solar.

## **CAPÍTULO 5. CONCLUSÃO**

Concentradores solares são equipamentos muito promissores no ramo energético, e esse trabalho demonstrou claramente que é possível chegar a elevadas temperaturas em um forno através de energia solar.

A construção do concentrador solar de foco fixo deste trabalho foi, relativamente, de grande complexidade, exigindo precisão para um bom resultado no tamanho do foco. Mas apesar de ter uma construção complexa, esse modelo de concentrador solar demonstrou possuir fortes vantagens em relação a outros modelos, como a característica de manter o foco sempre fixo no alvo e de o foco se situar frontalmente ao concentrador, possibilitando inúmeras utilizações.

Os materiais utilizados para a construção do concentrador solar de foco fixo foram encontrados com facilidade em Aracaju – SE, e a sua construção foi feita com precisão, obtendo-se um bom tamanho de foco, ou seja, quanto menor, melhor.

O sistema de pendulo também possui vantagens quanto à simplicidade na obtenção dos materiais para construí-lo. O sistema de pendulo possibilitou que o concentrador mantivesse seu foco fixo no forno com a vantagem de utilizar apenas a energia mecânica e a energia potencial (contrapeso).

Nos testes realizados neste trabalho, as condições climáticas instáveis permitiram uma boa temperatura máxima alcançada para processos de média temperatura.

O fator de concentração encontrado no dia do teste foi de 118,2, sendo considerado excelente. A precisão do método de construção do concentrador solar é crucial para a determinação do tamanho e formato do foco do concentrador solar, pois, um foco grande pode limitar a utilização do concentrador, dependendo do sistema construído para a utilização do concentrador. Outro fator determinante para obter altas temperaturas, está no sistema em que se aplica o concentrador solar, dependendo muito do propósito do sistema bem como a sua capacidade de isolamento térmica.

Com esses resultados, pode-se concluir que em condições em que o dia se apresenta ensolarado é possível que o concentrador atinja temperaturas maiores possibilitando a utilização do concentrador em vários tipos de sistemas, tanto para o cunho social, como uma cozinha comunitária para comunidades isoladas quanto para cunho industrial, e geração de vapores.

Sistemas para a aplicação do concentrador solar em cozinhas solares pode ser bem aplicado na região do semi-árido no nordeste brasileiro e em outras regiões. Em sistemas

industriais como, por exemplo, em sistemas de geração de fluido quente ou na geração de energia elétrica, é necessário que seja híbrido devido a alterações climáticas. O concentrador pode ser aplicado também em nível laboratorial, por exemplo, em forno para laboratórios ou para destilação de água. Para fins comerciais como em restaurantes, lanchonetes e lavanderias. E Para fins hospitalares como a utilização em autoclaves, entre outras aplicações.

As características do forno projetado neste trabalho apresentaram possibilidades para a realização de diferentes testes, sendo determinantes para a construção de outros sistemas aplicáveis utilizando o concentrador solar.

## **CAPÍTULO 6. SUGESTÕES PARA TRABALHOS FUTUROS**

Para trabalhos futuros têm-se as seguintes sugestões: testes variando a espessura da placa preta, verificando a condutividade térmica bem como as temperaturas atingidas, que dependem da absorção e da emissividade e de cada placa; testes para a verificação de evaporação de fluido no interior de uma serpentina na placa preta; testes verificando diferentes tipos de capacitores térmicos inseridos no compartimento traseiro do forno, acessado através da porta traseira; testes de aquecimento no interior forno, com água e outros materiais no compartimento dianteiro; teste com alimentos para verificar a qualidade e a cocção de alimentos preparados através deste sistema. Pode-se também realizar testes para verificar a adaptação de sistemas com concentradores solar na indústria alimentícia e avaliar o desempenho do concentrador em diferentes projetos instalados em diferentes regiões.

## CAPÍTULO 7. BIBLIOGRAFIA

ABOU-ZIYAN, H.Z. Experimental investigation of tracking paraboloid and box solar cookers under Egyptian environment, *Applied Thermal Engineering*, 18(1), p. 1375 – 1394, 1998.

BHIRUD, N.; TANDALE, M.S. Field evaluation of a fixed-focus concentrators for industrial oven, *Advanced in Energy Research*, p. 365 – 370, 2006;

CBCA, disponível em: [http://www.cbca-ibs.org.br/nsite/site/acos\\_estruturais.asp](http://www.cbca-ibs.org.br/nsite/site/acos_estruturais.asp), consultado em 01 de abril de 2009.

FRANCO, J.; CADENA, C.; SARAVIA, L.; Multiple use communal solar cookers, *Solar Energy*, 77, p. 217 – 223, 2004;

FUNK, A. P.; Evaluating the international standard procedure for testing solar cookers and reporting performance, *Solar Energy*, 68(1), p. 1 – 7, 2000;

INCROPERA, F. P.; DEWITT, D. P. **Fundamentos de transferência de calor e de massa.** 4ª Ed. Rio de Janeiro: LTC – Livros Técnicos e Científicos Editora S.A., 1998.

INMET, disponível em: [www.inmet.gov.br/sonabra/dspDadosCodigo.php?QTQwOQ==](http://www.inmet.gov.br/sonabra/dspDadosCodigo.php?QTQwOQ==), consultada em: 21 de abril de 2009.

KUMAR S; KANDPAL, T C; MULLICK, S C; Experimental test procedure for determination of the optical efficiency factor of a paraboloid concentrator solar cooker, *Renewable Energy*, 7(2), p. 145 – 151, 1996.

MULLICK, S C; KANDPAL, T C; KUMAR S; Thermal test procedure for a paraboloid concentrator solar cooker, *Solar Energy*, 46(3), p. 139 – 144, 1991.

NYAHORO P.K., JOHNSON R.R., EDWARDS J.; Simulated performance of thermal storage in a solar cooker, *Solar Energy*, 59 (1-3), p. 11 – 17, 1997

OELHER, U.; SCHEFFLER, W.; Rapid Publication: The use of indigenous materials for solar conversion, *Solar Energy Materials and Solar Cells*, 33, p. 379 – 387, 1994.

ÖZTÜRK, H. H.; Experimental determination of energy and exergy efficiency of the solar

parabolic-cooker, *Solar Energy*, 77, p. 67 – 71, 2004;

PROVENZA, F. Elementos de Máquinas. In: F. PROVENZA, ESCOLA PRO-TEC (eds) **Prontuário do Projetista de Máquinas**, 71ª ed., chap 4, São Paulo: F. Provenza, 1996;

SCHEFFLER W. Introduction to the revolutionary design of Scheffler Reflectors. *SCIs International Solar Cooker Conference 2006*, 21, Granada, Spain, 2006.

SCHEFFLER, W. Develop of a Solar Crematorium. *SCIs International Solar Cooker Conference 2006*, 21, Granada, Spain, 2006

SHARAF, E.; A new design for an economical, highly efficient, conical solar cooker, *Renewable Energy*, 27 (1), p. 599 - 619, 2002;

Solare Bruecke<sup>®</sup>, disponível em: <http://www.solare-bruecke.org/>, consultado em 14/02/2008.

SUHARTA, H; SAYING, A.M; ABDULLAH, K; MATHEW, K; The comparison of three types of Indonesian solar box cookers, *Renewable Energy*, 22(1), p. 379 – 387, 2001.

TEIXEIRA, O.A.; ARAUJO, P.M.M.; FIGUEIREDO, R.T.; BRAZIL, O.A.V.; DANTAS, R.A.E.; Solar energy for cooking: an innovation of social technology of easy distribution and implementation of communities of Brazilian Northeast!? In: *Solar cooking and food processing*, p \*\*\* - \*\*\*, Spain, Jul. 2006;

TYROLLER, M. Introduction to the revolutionary design of Scheffler Reflectors. *SCIs International Solar Cooker Conference 2006*, 21, Granada, Spain, 2006.